

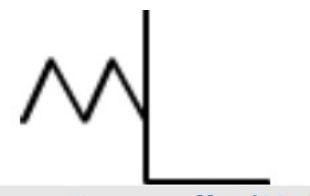
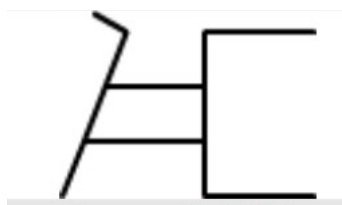
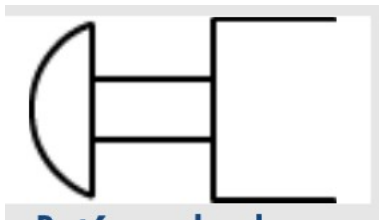
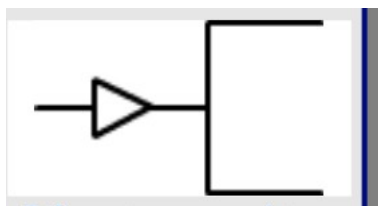
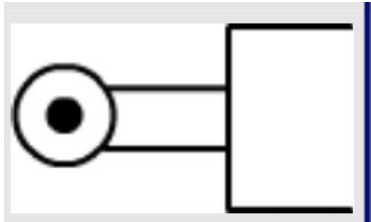
Exame Pneumática

Nome:
Apelidos:

Data: Luns 23 de marzo de 2026
Puntuación: _____

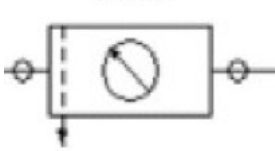
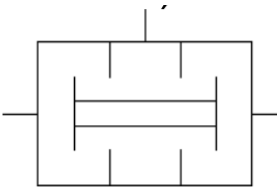
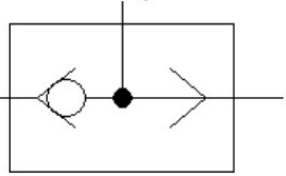
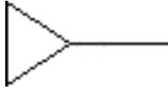
EXERCICIO 1:

Indica como se chaman os seguintes accionamentos (1 punto)



EXERCICIO 2:

Que tipo de compoñente é? (0,5 punto)

| Símbolo | Nome |
|---|------|
|  | |
|  | |
|  | |
|  | |

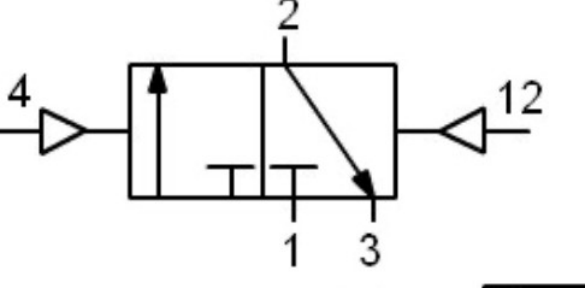
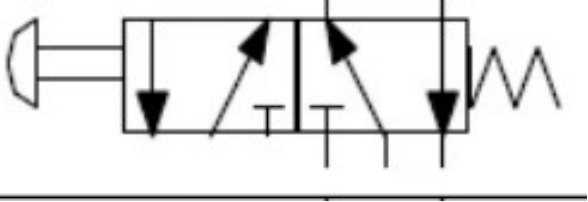
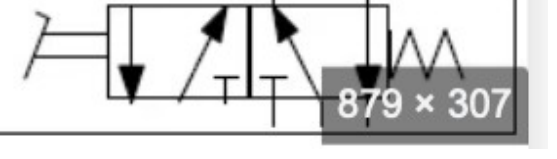
EXERCICIO 3:

Indica as partes dun compresor. Lembra que son 12 (2 puntos)



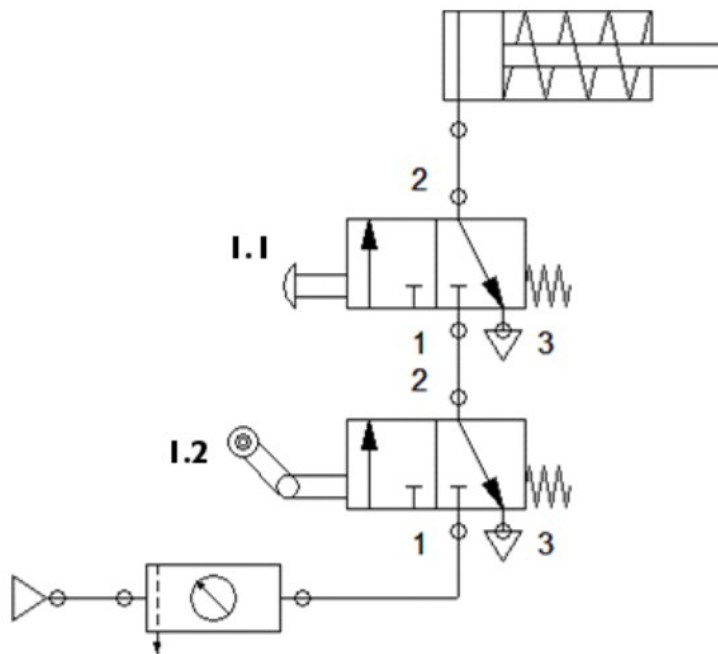
EXERCICIO 4:

Indica as características de cada válvula (1,5 puntos)

| Símbolo válvula | Características |
|---|---|
|  | <p>Vías:</p> <p>Posicións:</p> <p>Accionamento:</p> <p>Retorno:</p> |
|  | <p>Vías:</p> <p>Posicións:</p> <p>Accionamento:</p> <p>Retorno:</p> |
|  | <p>Vías:</p> <p>Posicións:</p> <p>Accionamento:</p> <p>Retorno:</p> |

EXERCICIO 5:

Explica o funcionamento deste circuito pneumático (1,5 puntos)



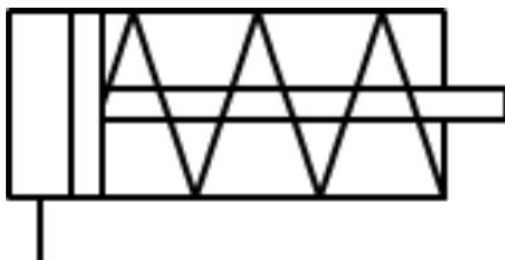
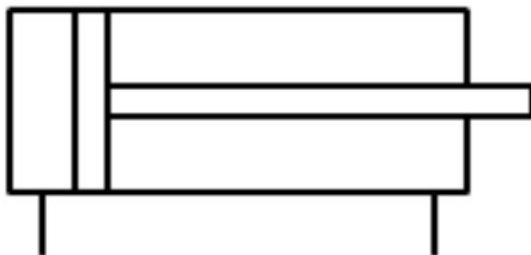
EXERCICIO 6:

Completa a táboa cas equivalencias entre circuitos pneumáticos e os eléctricos. (1 punto)

| | Circuíto eléctrico | Circuíto pneumático |
|--------------------------|---------------------------|----------------------------|
| Xerador | | |
| Transporte | | |
| Actuador | | |
| Elemento de mando | | |

EXERCICIO 7:

Indica que é a seguinte imaxe e as partes que o forman (1 punto)



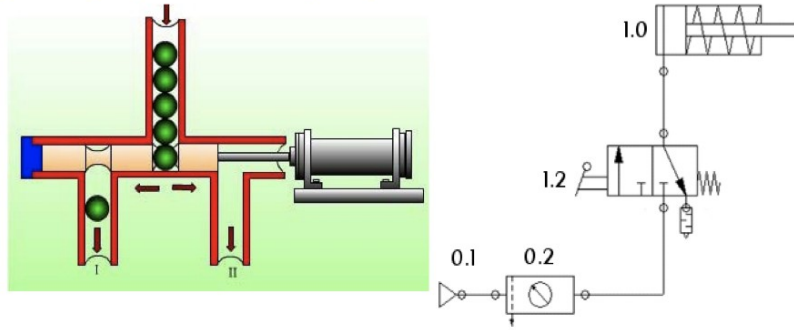
EXERCICIO 8:

Explica o funcionamento deste circuito pneumático (1,5 puntos)

PRACTICA Nº 1: MANDO DIRECTO DE UN CILINDRO DE SIMPLE EFECTO

Realiza la simulación del montaje con ayuda del programa FluidSIM, y comprueba su correcto funcionamiento,

Se representa en la figura una máquina distribuidora controlada por un cilindro de simple efecto. El operario, al accionar una palanca conseguirá que una bola caiga por el conducto de la izquierda, tras lo cual el vástago del cilindro comienza su carrera de retroceso.



I. ELEMENTOS DEL CIRCUITO

| ELEMENTO | DESCRIPCIÓN |
|----------|-------------|
| 0.1 | |
| 0.2 | |
| 1.0 | |
| 1.1 | |

2. FUNCIONAMIENTO