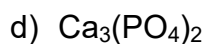
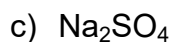


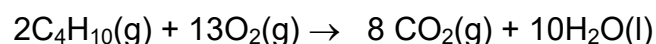
BOLETÍN 3 PENDIENTES FÍSICA Y QUÍMICA 3º ESO

REACCIÓN QUÍMICA (II), ELECTRICIDAD Y ELECTRÓNICA Y ENERGÍA ELÉCTRICA (I)

1. Calcula la masa molecular de los siguientes compuestos: **(0,5 puntos)**



2. Considera la reacción:



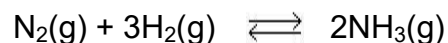
Si tenemos 1000 g de butano (C_4H_{10}). Calcula:

a) La cantidad de O_2 necesaria para que reaccione todo el butano. **(0,4 puntos)**

b) La cantidad de CO_2 que se produce. **(0,35 puntos)**



3. Dada la reacción:



a) Si inicialmente tenemos 52 g de N_2 y al final de la reacción obtenemos 60 g de NH_3 . ¿Cuánto H_2 ha reaccionado en el proceso? **(0,1 puntos)**

b) Si tenemos 30 L de N_2 **(0,5 puntos)**

- ¿Qué volumen de H_2 es necesario para que reaccione todo el N_2 ?

- ¿Qué volumen de NH_3 se obtendrá?

4. Escribe la ecuación química de la fotosíntesis y explica brevemente en qué consiste. **(0,5 puntos)**

5. Contaminación y purificación del aire. **(0,5 puntos)**

6. Describe brevemente en qué consiste el efecto invernadero. **(0,5 puntos)**

7. Define qué son los medicamentos y cita los principales tipos. **(0,25 puntos)**

8. Haz un esquema de un circuito eléctrico que tenga una bombilla y una resistencia. Coloca también una pila y un interruptor que te permita abrirlo o cerrarlo. **(0,5 puntos)**

9. a) ¿Cuál es la intensidad de la corriente que pasa por un dispositivo si lo atraviesan 1500 C en 20 s? **(0,1 puntos)**

b) Calcula la carga que pasa por un conductor si está circulando una corriente de 18 mA durante 3 minutos. **(0,15 puntos)**

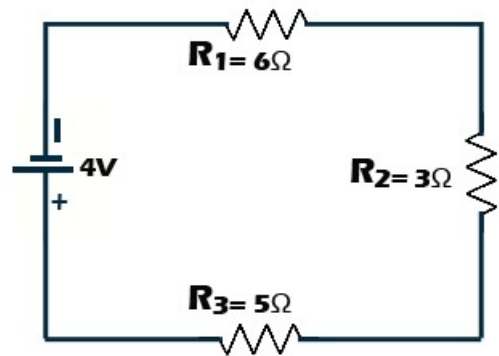
c) ¿Cuanto tiempo tiene que circular una corriente de 5 A por un conductor para que hayan pasado 150 mC? **(0,15 puntos)**

10. Justifica porqué los cables eléctricos son de cobre y no de hierro. **(0,25 puntos)**

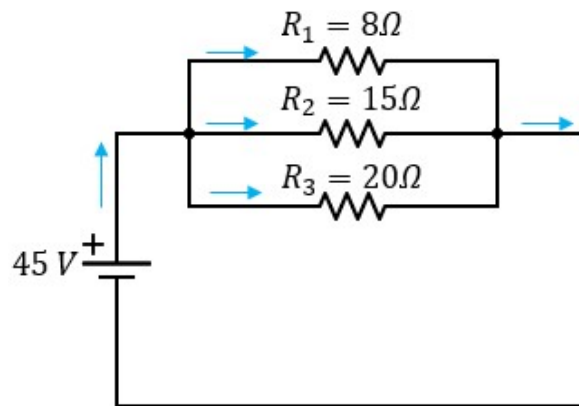
Resistividades: ρ (Cobre) = $1,7 \cdot 10^{-8} \Omega \cdot m$; ρ (Hierro) = $1,1 \cdot 10^{-7} \Omega \cdot m$

11. Dado el circuito de la figura: **(0,75 puntos)**

- a) ¿Cuál es la resistencia equivalente del circuito?
- b) ¿Cuál es la intensidad que pasa por cada resistencia?
- c) Si el generador proporciona un voltaje de 4 V, ¿cuál es la caída de tensión en cada resistencia?



12. Resuelve el siguiente circuito: **(0,75 puntos)**



13. Dibuja un esquema de un circuito constituido por una bombilla y por tres pilas de 1,5 V en serie y un esquema de un circuito constituido por una bombilla y por tres pilas de 1,5 V en paralelo e indica razonadamente cuál de ellas tiene un voltaje mayor. **(0,5 puntos)**

14. Para preparar una comida necesitamos $8 \cdot 10^6$ J de energía. ¿Cuánto tiempo debe estar encendida una cocina eléctrica si está conectada a 230 V y su resistencia es 50 Ω? **(0,75 puntos)**

15. El modo en espera (stand by) de un televisor tiene una potencia de 15 vatios. Si dejas la tele en stand by:

- a) ¿Qué energía consume en 1 día? ¿y en 1 año? **(0,5 puntos)**
- b) Si el precio del kWh es 0,20 €, ¿cuánto cuesta? **(0,25 puntos)**

16. a) Haz una lista de dispositivos domésticos que basen su funcionamiento en el efecto Joule.

b) ¿Qué dispositivos domésticos incluyen un motor eléctrico?

(0,5 puntos)

17. ¿Qué componentes contienen los aparatos electrónicos que los distinguen de los aparatos eléctricos? **(0,5 puntos)**

18. Expresa en julios las siguientes cantidades. Utiliza los factores de conversión adecuados. **(0,75 puntos)**

- a) 25 MWh
- b) 375 kWh
- c) 226 cal
- d) 9,1 GWh