

## Soluciones H

Consultar soluciones C : los compuestos escritos en color azul son los que presentan isomería cis-tran

## Soluciones I. Isomería óptica

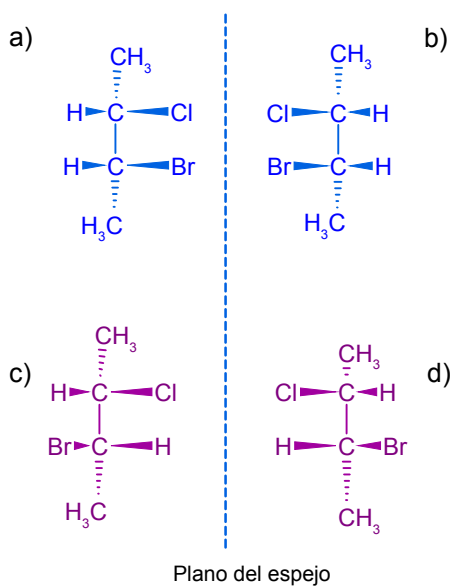
Se señala con asterisco \* , el carbono asimétrico

1) Si. C\* = carbono 2. (consultar soluciones C )

2) No presenta carbonos asimétricos : no tiene isómeros ópticos

3) Si. C\* = carbono 3 . Presenta dos isómeros que son imágenes especulares no superponibles: enantiómeros.

4) Si. Presenta 2 carbonos asimétricos : el 2 y el 3. Luego hay 4 isómeros: a, b, c, d.

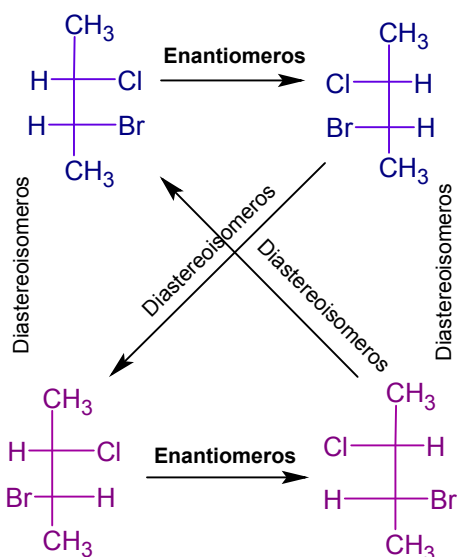


- a y b son **enantiómeros** : imágenes especulares no superponibles.

- Entre **c y d** hay la misma relación : **son enantiómeros**

- a y c no son superponibles, pero no son imágenes especulares: se denominan **diastereoisómeros**, lo mismo ocurre entre a y d, entre b y c y entre b y d

Los mismos compuestos representados en proyección de Fisher:



5) Si. C\* = carbono 2 . Presenta dos isómeros imágenes especulares: enantiómeros

## Soluciones J. Isomería

Se trata de una pregunta abierta: para cada caso no hay un único isómero que cumpla la condición señalada. Por ello se indican los nombres de algunos de los más obvios en cada caso

- 1) 1,3-diclorobenceno ó 1,4-diclorobenceno (en este caso son los únicos compuestos aromáticos que cumplen la condición de isómeros de posición)
- 2) Propanoato de etilo, etanoato de propilo, metanoato de butilo, etc
- 3) ácido 2-metil butanoico, ácido 3-metil butanoico, ácido 2,2-dimetilpropanoico, etc
- 4) Butanal, 3-buten-1-ol
- 5) 2-etil butanal, ...
- 6) 2-butanona, butanal
- 7) Ácido pentanoico
- 8) 1-pentanol, 2-pentanol, etc
- 9) 4-metil-2-penteno, ciclohexeno, 3-metilciclopenteno