



Nombre: _____

Apellidos: SOLUCIÓN

Nota total



Esta es la primera parte del examen y vale 7 puntos.

La segunda parte se hará en el aula de informática y vale otros 3 puntos.



- Lee con calma y atención los enunciados de todos los ejercicios.
- Responde con bolígrafo azul o negro.
- Por favor, no uses tìpex ni cinta correctora. Si te equivocas, tacha y continúa.

1. Cada una de estas preguntas tiene una única respuesta correcta, márcala con una X en su casilla. Si te equivocas, rellena la casilla y marca con una nueva X la respuesta válida.

Ejemplo: Correcta. Cancelar.

Nota: _____ / 1 punto

Correcta: + 0'2 puntos (x5)

Incorrecta: - 0'1 puntos

⌚ Tiempo estimado: 5 min.

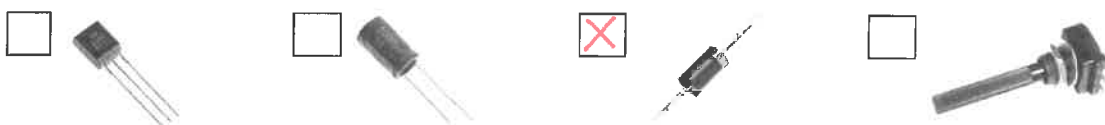
A Para que exista corriente eléctrica es necesario que entre dos puntos del circuito exista una diferencia de...

...intensidad. ...resistencia. ...tensión. ...potencia.

B En un circuito con los componentes conectados en serie, ¿cuál de estas frases es cierta?

- Todos los componentes del circuito se ven atravesados por la misma intensidad.
 Si un elemento falla, el resto de los elementos del circuito siguen funcionando.
 El voltaje es el mismo en cualquier parte del circuito.
 Las cargas que se mueven por el circuito son los protones y no electrones.

C ¿Cuál de los siguientes elementos es un diodo?



D ¿Cuál de estos símbolos corresponde a un ~~potenci~~ potenciómetro?



E Un condensador es un componente que...

- ...permite el paso de la corriente en un sentido, pero no en el otro.
 ...varía el valor de su resistencia según la luz que incide sobre él.
 ...funciona como un interruptor y permite el paso de corriente si le llega intensidad.
 ...almacena energía eléctrica durante un cierto tiempo.

2. Marca con una X todas las casillas que creas que son correctas. Si te equivocas, rellena la casilla.

Ejemplo: Correcta. Cancelar.

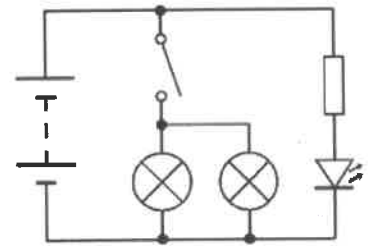
Nota: _____ / 1'5 puntos

Todas correctas: + 0,30 puntos (x5)

Si una respuesta incorrecta, anula toda la pregunta.

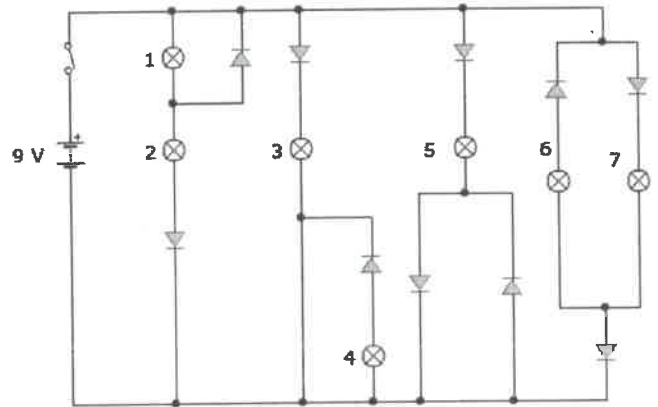
A ¿Qué ocurrirá con la luz LED si se cierra el interruptor?

- Se enciende, pero brillará un poco menos que antes.
- Se enciende y brillará algo más que antes.
- No se encenderá porque está mal conectado, al revés.
- No se encenderá porque no le llega corriente eléctrica.



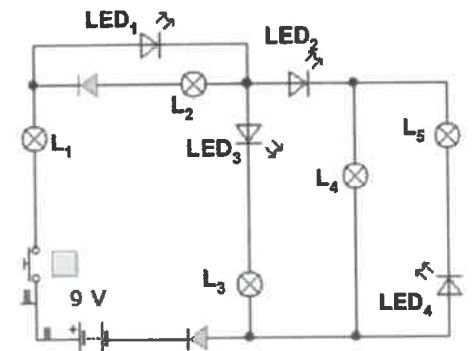
B ¿Qué lámparas se encienden en este circuito cuando se cierra el interruptor?

- | | |
|---|---|
| <input checked="" type="checkbox"/> Lámpara 1 | <input checked="" type="checkbox"/> Lámpara 5 |
| <input checked="" type="checkbox"/> Lámpara 2 | <input type="checkbox"/> Lámpara 6 |
| <input checked="" type="checkbox"/> Lámpara 3 | <input checked="" type="checkbox"/> Lámpara 7 |
| <input type="checkbox"/> Lámpara 4 | <input type="checkbox"/> Ninguna. |



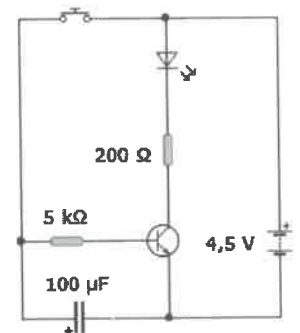
C ¿Qué lámparas se encienden en este circuito cuando se presiona el pulsador?

- | | |
|---|---|
| <input checked="" type="checkbox"/> Lámpara 1 | <input checked="" type="checkbox"/> LED 1 |
| <input type="checkbox"/> Lámpara 2 | <input checked="" type="checkbox"/> LED 2 |
| <input checked="" type="checkbox"/> Lámpara 3 | <input checked="" type="checkbox"/> LED 3 |
| <input checked="" type="checkbox"/> Lámpara 4 | <input type="checkbox"/> LED 4 |
| <input type="checkbox"/> Lámpara 5 | <input type="checkbox"/> Ninguna |



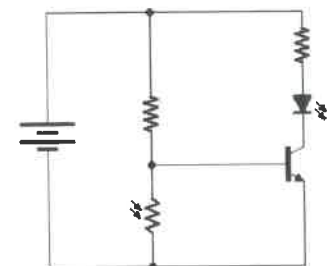
D ¿Cuándo se enciende el LED en este circuito?

- Nunca se puede encender.
- Al presionar el pulsador.
- Al no presionar el pulsador.
- Durante unos segundos tras soltar el pulsador.



E ¿Para qué crees que sirve este circuito?

- Para encender un LED cuando se detecta oscuridad.
- Para almacenar energía y mantener el LED encendido.
- Para regular la intensidad del LED con el potenciómetro.
- Para que el diodo no deje pasar la corriente a la resistencia.



3. Vamos a hacer un esquema eléctrico muy simple:

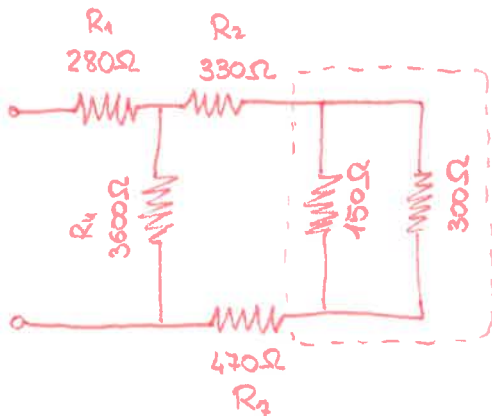
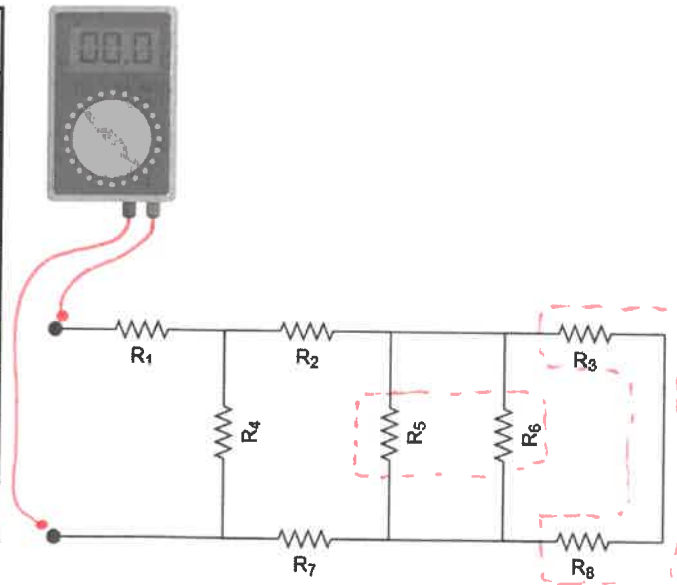
- a) Completa la tabla con el valor de las resistencias.
- b) Dibuja cómo se conecta el multímetro para obtener el valor de la resistencia equivalente.
- c) Calcula la resistencia equivalente del circuito.

Nota: _____ / 2 puntos

Apartado a) + 0,75 puntos (x8)
 Apartado b) + 0,25 puntos
 Apartado c) + 1 punto

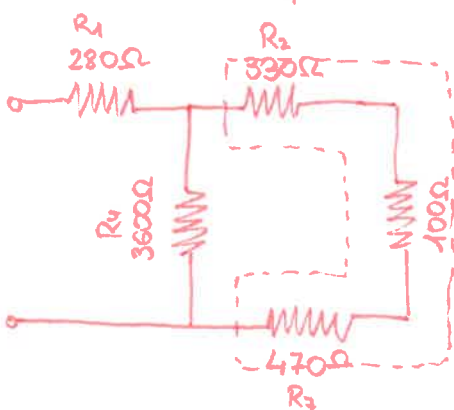
⌚ Tiempo estimado: 15 min.

R	Colores	Valor
R ₁	Rojo – Gris – Marrón – Plata	280 Ω
R ₂	Naranja – Naranja – Marrón – Plata	330 Ω
R ₃	Marrón – Negro – Marrón – Oro	100 Ω
R ₄	Naranja – Azul – Rojo – Plata	3600 Ω
R ₅	Naranja – Negro – Marrón – Oro	300 Ω
R ₆	Naranja – Negro – Marrón – Oro	300 Ω
R ₇	Amarilla – Violeta – Marrón – Oro	470 Ω
R ₈	Rojo – Negra – Marrón – Oro	200 Ω



$$R_{eq56} = \left(\frac{1}{300\Omega} + \frac{1}{300\Omega} \right)^{-1} = 150\Omega$$

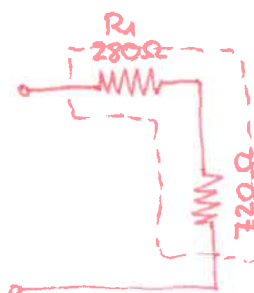
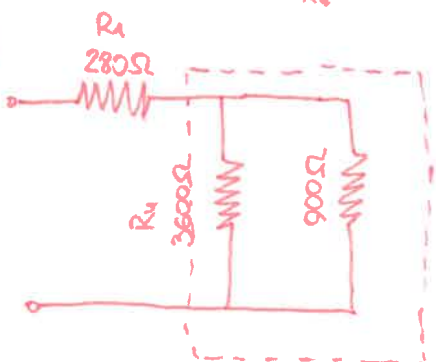
$$R_{eq38} = 100\Omega + 200\Omega = 300\Omega$$



$$R_{eq} = \left(\frac{1}{150\Omega} + \frac{1}{300\Omega} \right)^{-1} = 100\Omega$$

$$R_{eq} = 330\Omega + 100\Omega + 470\Omega = 900\Omega$$

$$R_{eq} = \left(\frac{1}{3600\Omega} + \frac{1}{900\Omega} \right)^{-1} = 720\Omega$$



$$R_{eq} = 280\Omega + 720\Omega = 1k\Omega$$

4. Este circuito representa un secador de juguete para muñecos. Según el manual, la intensidad total del circuito es de 0'75A, de los cuales 0'5A son para conseguir que funcione el motor. Por sus colores, la resistencia es de 14Ω. ¡Vaya! La pila se ha agotado...

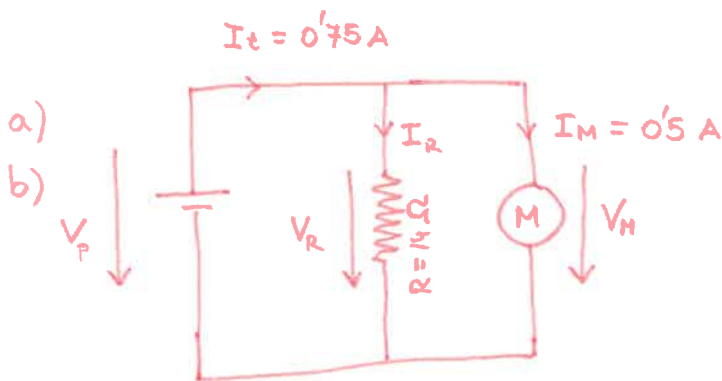
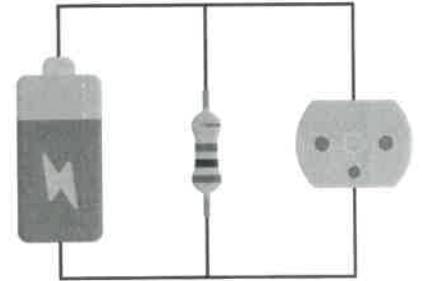
- Representa el circuito con símbolos eléctricos adecuados.
- Dibuja en ese esquema las magnitudes eléctricas.
- ¿Cuál ha de ser el voltaje de la pila que necesitas comprar para este juguete?
- ¿Cuál es la potencia que consume este juguete?

Nota: _____ / 2'5 puntos

Apartado a) + 0'25 puntos
 Apartado b) + 0'25 puntos
 Apartado c) + 1 punto
 Apartado d) + 1 punto

¡Justifica tus cálculos!

⌚ Tiempo estimado: 15 min.



c) $I_T = I_R + I_M \Rightarrow I_R = I_T - I_M = 0'75 A - 0'5 A = 0'25 A$

$I = \frac{V}{R} \Rightarrow V_R = I_R \cdot R = 0'25 A \cdot 14 \Omega = 3'5 V$

$V_P = V_R = V_M = 3'5 V \rightarrow$ La pila es de 3'5 V

d) $P = V \cdot I$

$P_R = 3'5 V \cdot 0'25 A = 0'875 W$

$P_M = 3'5 \cdot 0'5 A = 1'75 W$

$P = 0'875 W + 1'75 W = 2'625 W$