



XUNTA
DE GALICIA



PROXECTO
ABALAR

Instalación e integración dos elementos ABALAR nun CED



Instalación e integración dos elementos ABALAR nun Centro Educaivo Dixital

asesores ABALAR de zona

- 1. Características técnicas**
2. Partes do videoproxector
3. Instalación do videoproxector
4. Consellos de utilización



O Videoproxector EPSON EB



Características clave:

- O videoproxector, permite **proxectar sen brillos nin sombras.**
- Proxecta unha imaxe de 178 cms nunha pantalla de formato 16/10 a tan só **16 cms de distancia.**



Outras Características:

- Emprega tecnoloxía **3LCD**, polo que ofrece increíbles niveis de detalle e cor.
- Ofrece unha **imaxe moi luminosa**, cunha saída de luz branca e de cor de mais de 2200 a 3000 lúmenes. (segundo o modelo)
- Pantalla de proxección para **WXGA e XGA**.
- Permite realizar **presentacións sen PC**, utilizando dispositivos de memoria USB sen necesidade de utilizar un ordenador.
- Dispón dun **altofalante integrado**. Permite que a voz chegue aos extremos das aulas, aínda que sexan grandes, grazas ao altofalante integrado de 10 W a 16 w (segundo o modelo).
- **Vida útil da lámpada** (tecnoloxía E-TORL) ata 3.500 a 4000 horas en modo eco .



1. Características técnicas
- 2. Partes do videoproxector**
3. Instalación do videoproxector
4. Consellos de utilización



Vista Frontal superior

6. Cuberta do cable

7. Panel de control

8. Altopalante

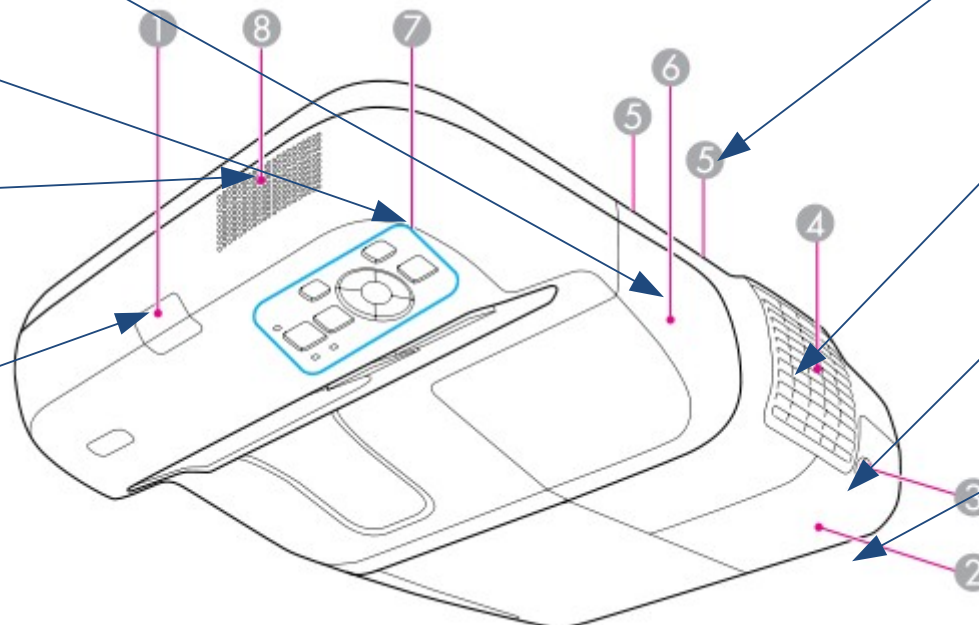
1. Receptor Remoto

5. Tornillos de fixación da cuberta do cable

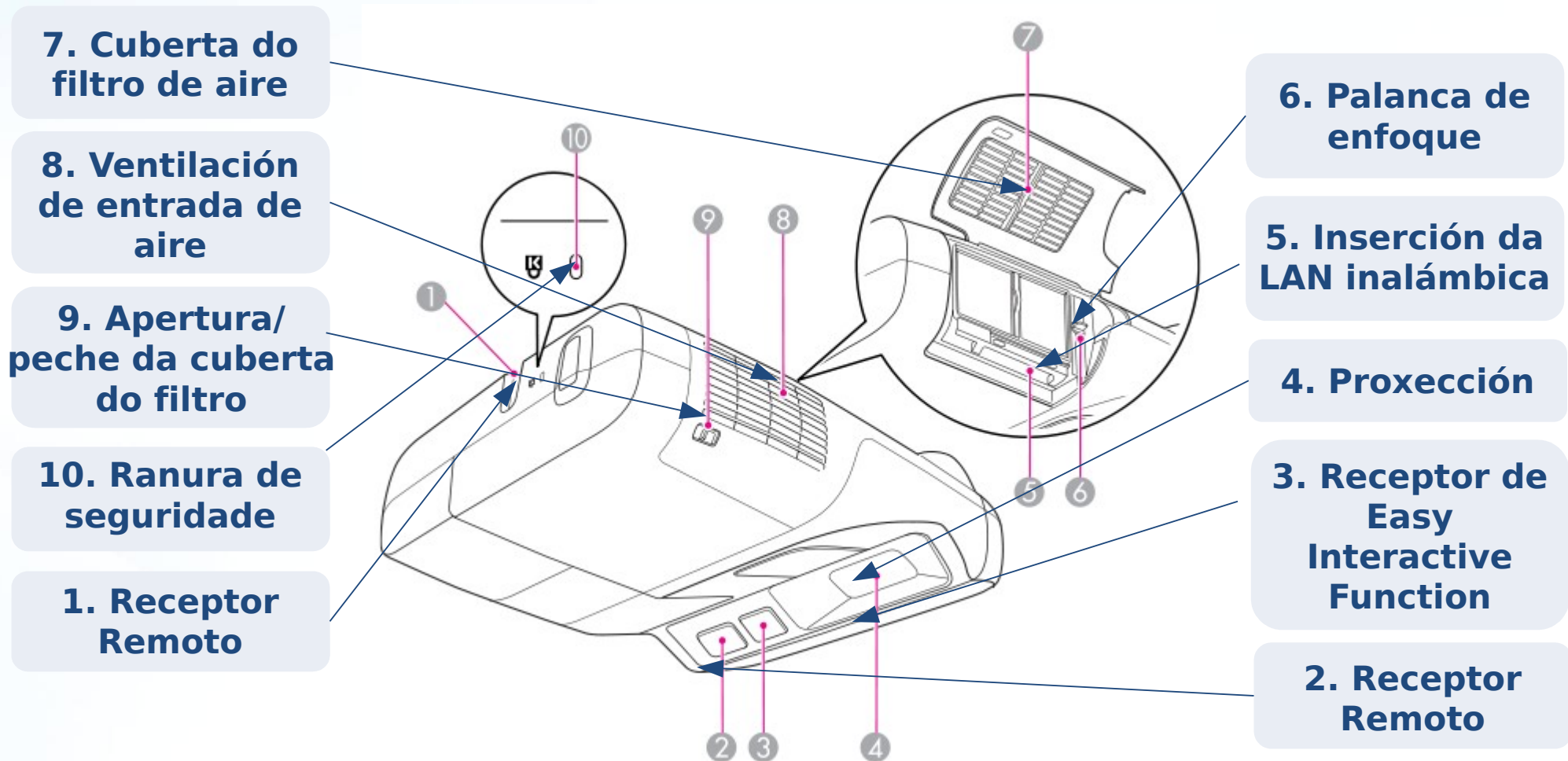
4. Ventilación

3. Tornillo de fixación

2. Cuberta da lámpada



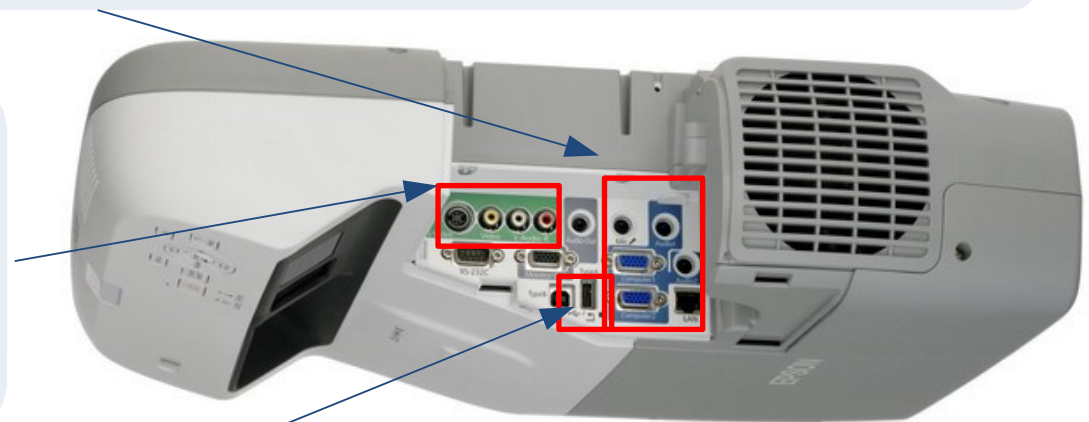
Laterais



Interfaces conectadas á caixa mural

Zona Azul: Portos de entrada **Computer1 e Audio1:** Importan sinais de vídeo e audio dende un ordenador

Zona Verde: Sinais de vídeo composto enviadas dende fontes de vídeo: **porto amarelo** (entrada Vídeo), **portos branco - vermello** (portos de entrada de audio I-D)



Porto USB (TypeA): Para conexión de memorias, cámaras dixitais e cámaras de documentos conectadas ao porto USB (compatible dependendo do modelo de cámara)



1. Características técnicas
2. Partes do videoproxector
- 3. Instalación do videoproxector**
4. Consellos de utilización

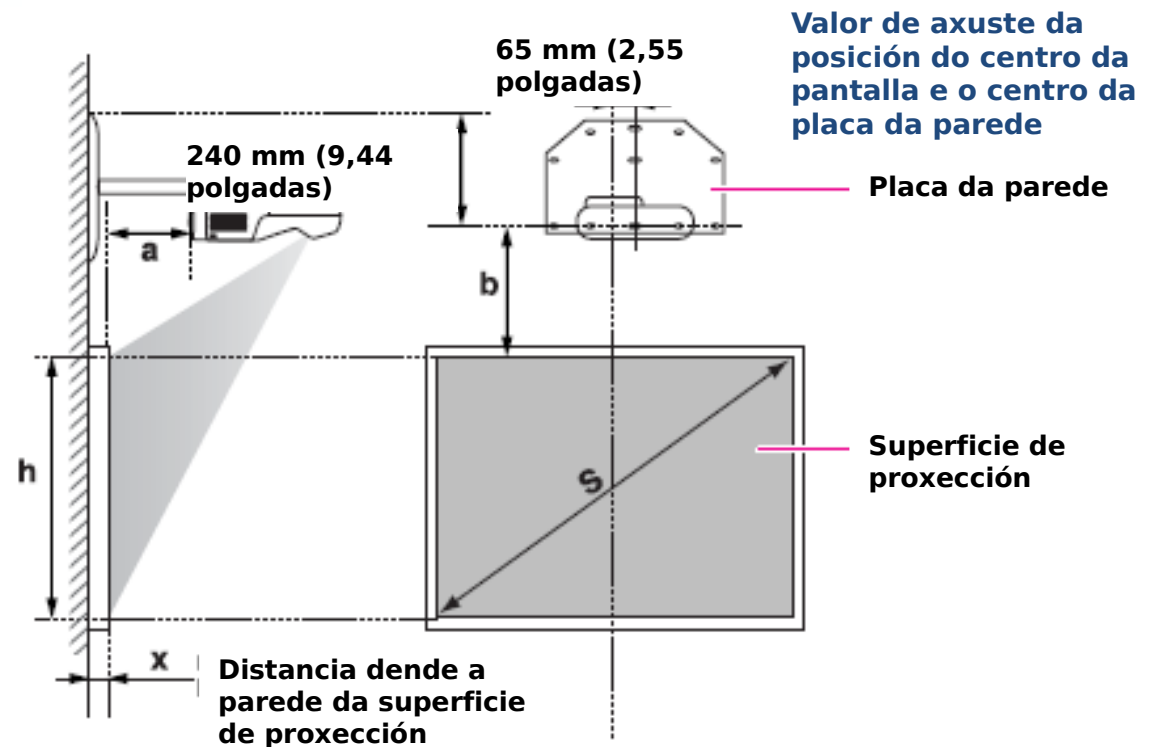


O videoproxector debe colocarse:

- **O máis lonxe posible de dispositivos eléctricos** que poidan provocar interferencias (luces fluorescentes ou sistemas de aire acondicionado).
- O cable de conexión debe ser inferior a 20 metros, para **minimizar o ruído externo.**
- Para evitar que a lente e os compoñentes ópticos se ensucien debe instalarse o soporte nun lugar **sen excesivo po e humidade.**

A ubicación do videoproxector está condicionada á **altura e o modelo do encerado dixital instalado**, xa que a altura e lonxitude do brazo do soporte é estándar

- **Encerado dixital interactivo:** SMART BOARD 685
- **S** (Tamaño da pantalla): 87" (1873x1171 - 73,73x46,11)
- **a** (Distancia de proxección mínimo - ancho): 294 - 11,59
- **b** (Distancia entre a superficie de proxección e a placa da parede): 372 - 14,66
- **h** (Altura da superficie de proxección): 1171 - 46,11

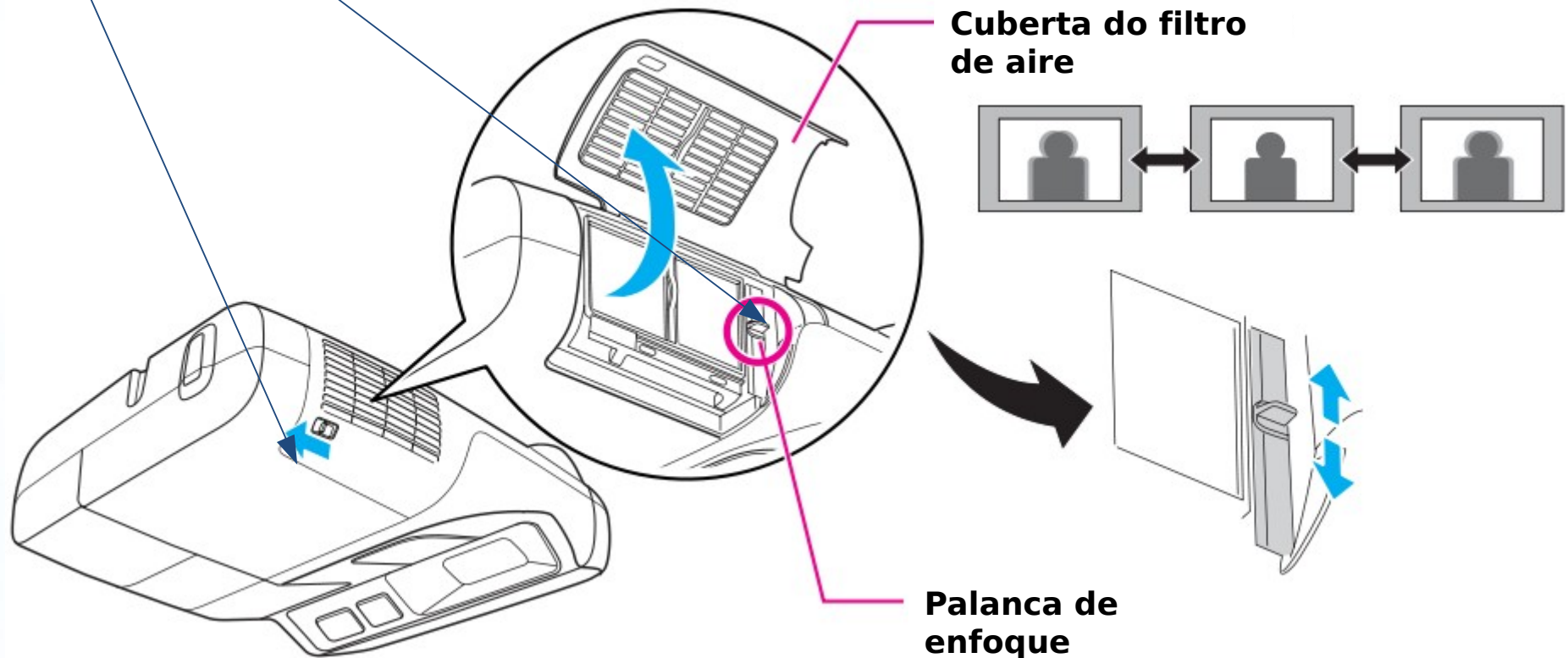


1. Características técnicas
2. Partes do videoproxector
3. Instalación do videoproxector
- 4. Consellos de utilización**



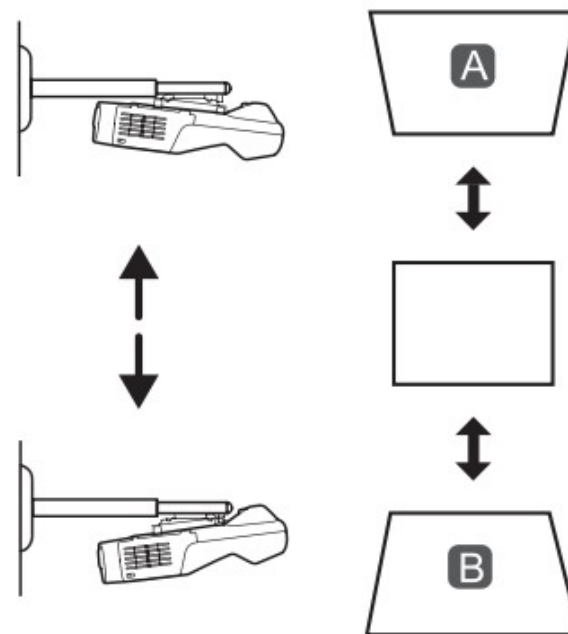
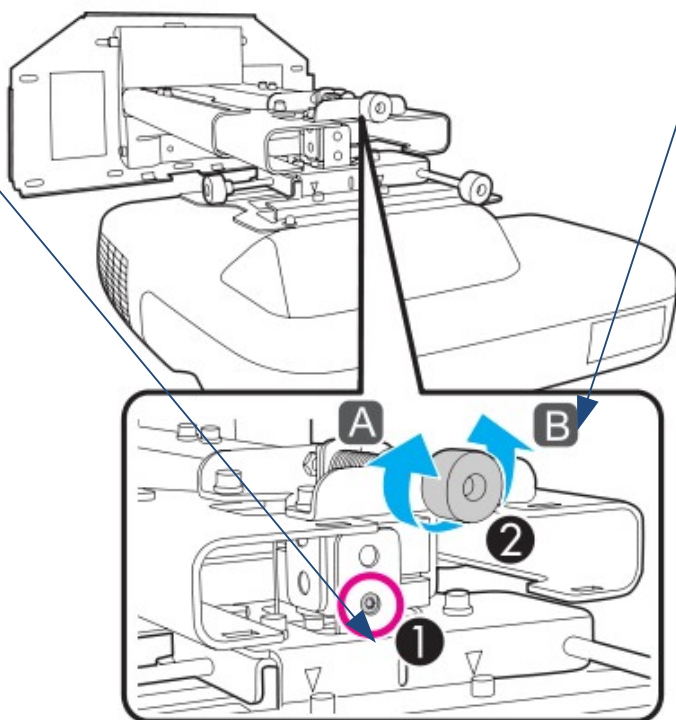
Axustar o enfoque

1. Mova a palanca da cuberta do filtro de aire para abrila.
2. Use a palanca de enfoque para axustalo.



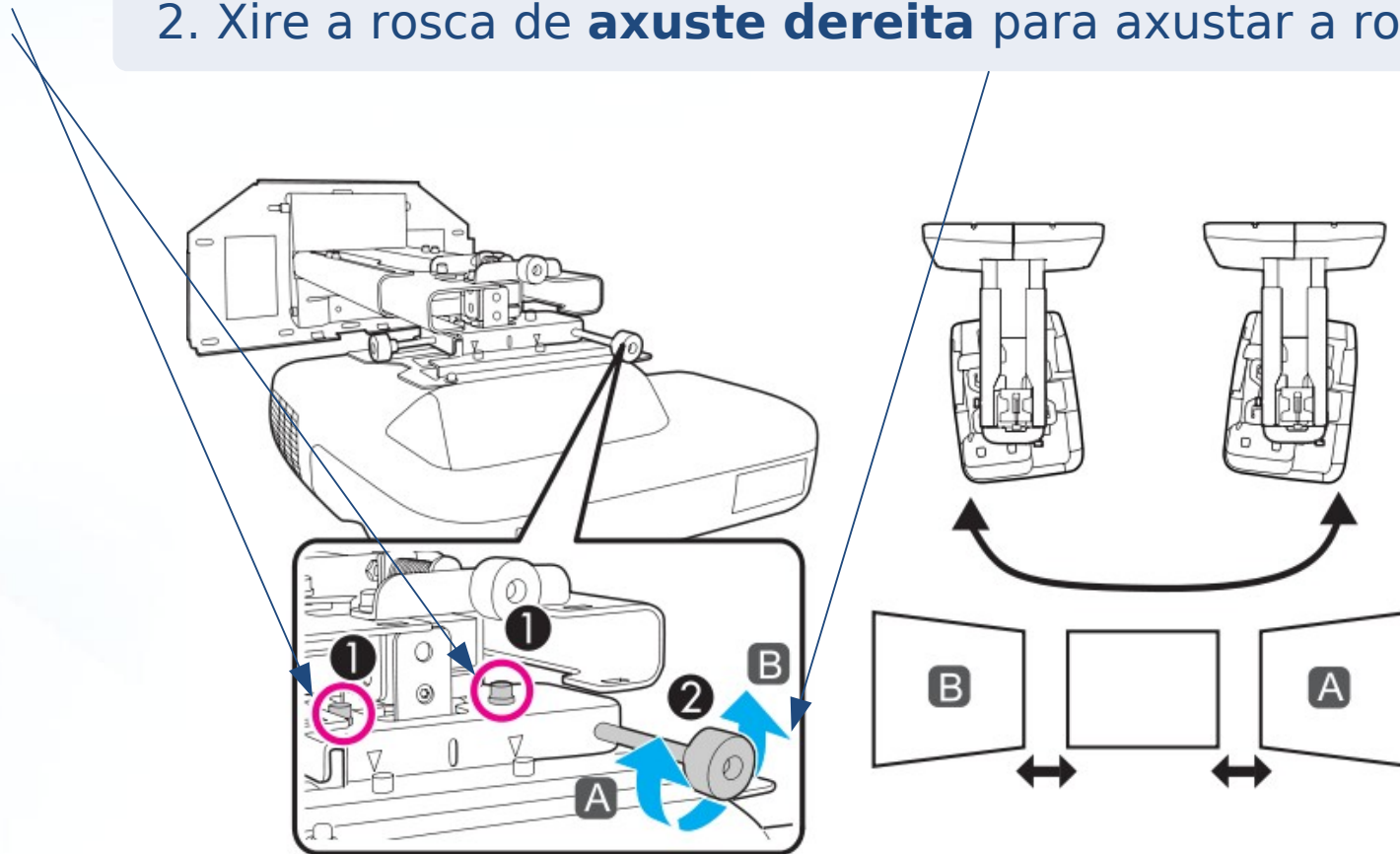
Axustar a inclinación vertical

1. Afrouxe o tornillo que corresponde coa rosca de axuste superior.
2. Xire a rosca de **axuste superior** para axustar a inclinación vertical.



Axustar a rotación horizontal

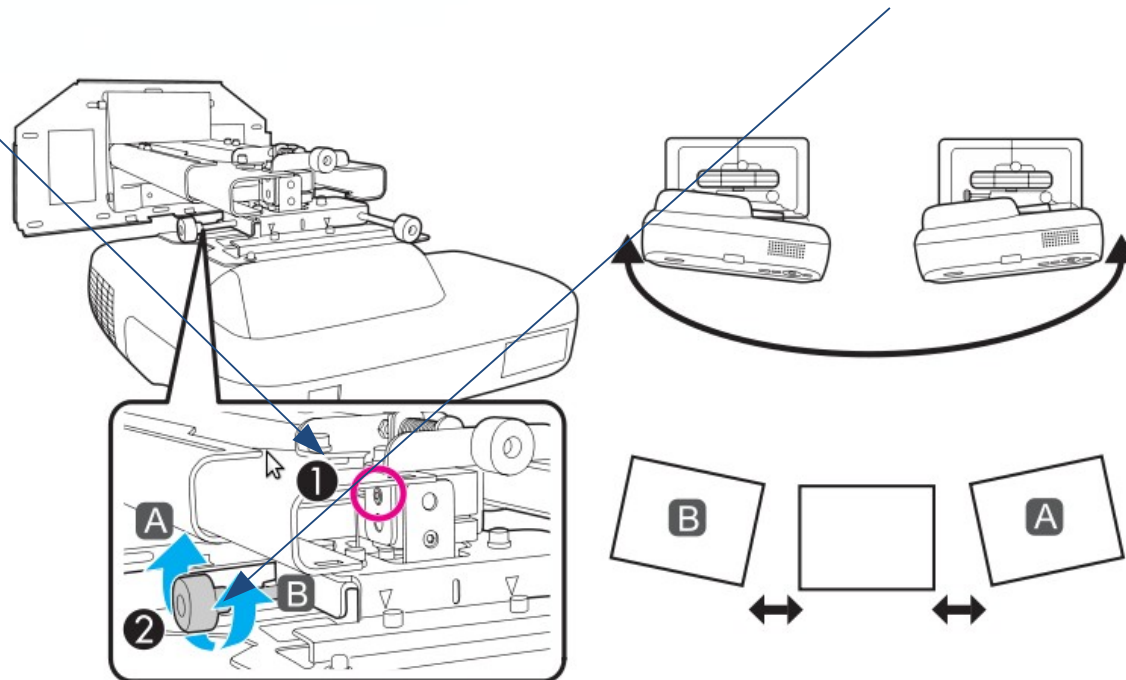
1. Afrouxe os dous tornillos que corresponden coa rosca de axuste dereita.
2. Xire a rosca de **axuste dereita** para axustar a rotación horizontal.



Axustar o xiro horizontal

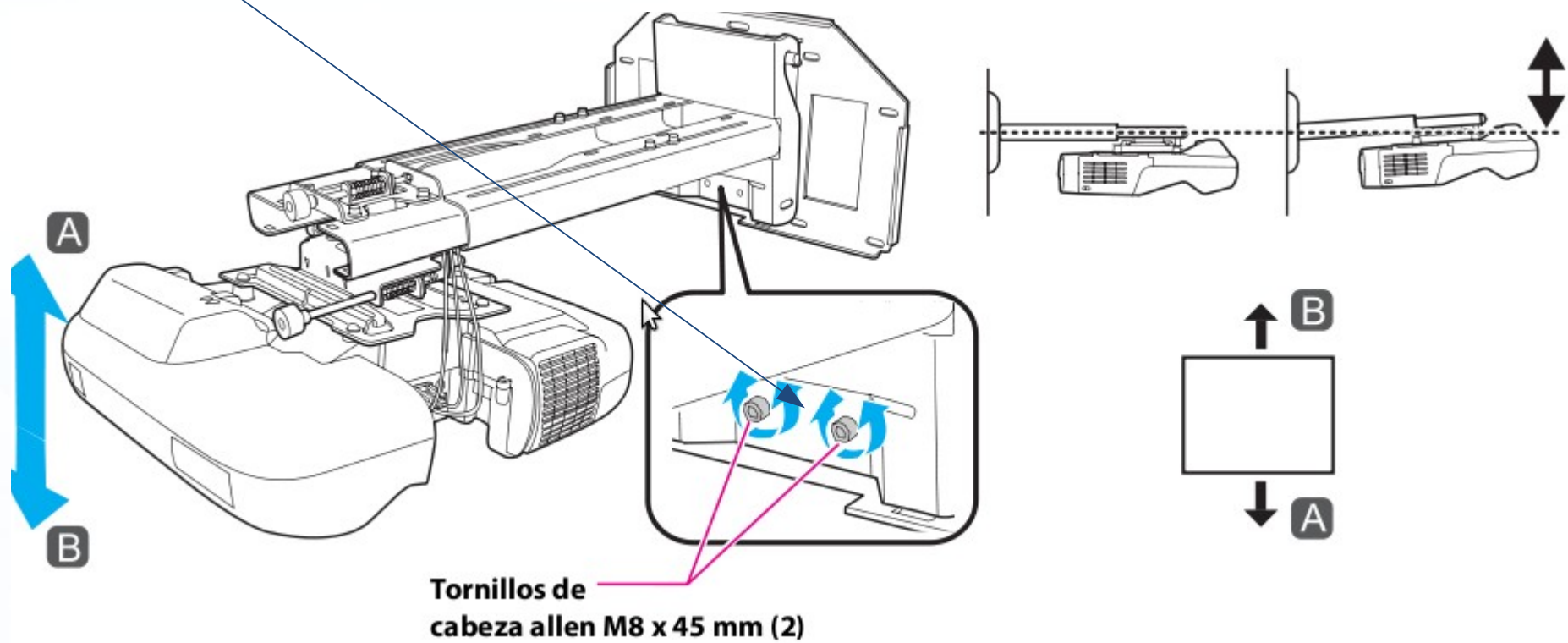
1. Afrouxe o tornillo que corresponde coa rosca de axuste esquerdo.

2. Xire a rosca de **axuste esquerda** para axustar o xiro horizontal.



Axustar o desprazamento vertical

Axuste o deslizamento vertical cos dous tornillos da parte inferior do soporte (ao apertar se alza, ao aflojar, baixa)



Axustar óptimo

Repita os pasos anteriores ata acadar un axuste óptimo logo lembre apertar os tornillos que afloxou ao principio.





XUNTA
DE GALICIA