

SISTEMAS NEUMÁTICOS.

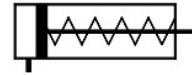
Sistemas pneumáticos e hidráulicos: elementos, simboloxía, circuitos básicos e cálculos das magnitudes de forza, presión e caudal. Montaxe e/ou simulación para a resolución de problemas.

ENLACE

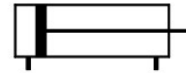
Explicación gráfica y exemplo.



• CILINDROS DE SIMPLE EFECTO:

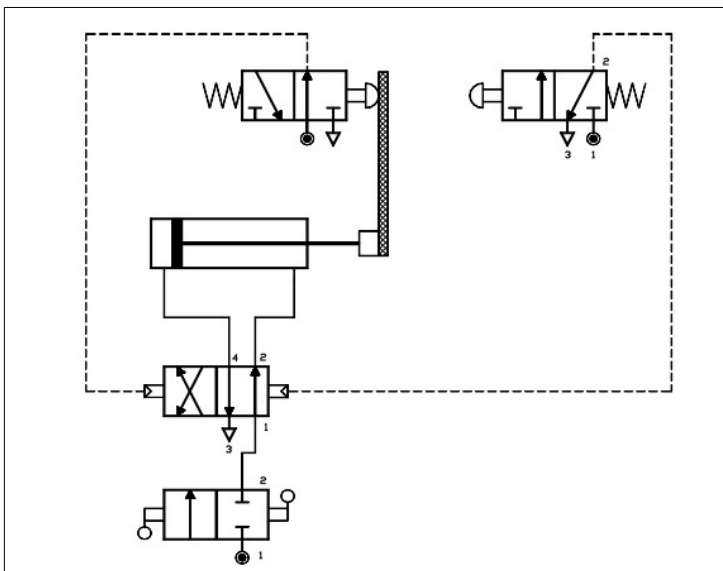
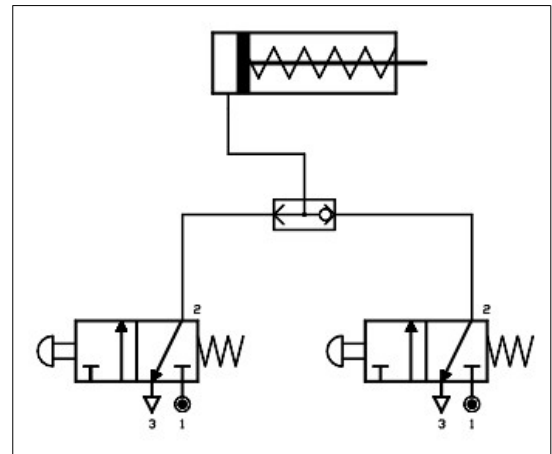
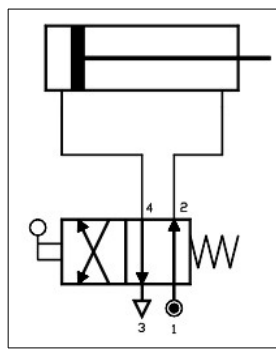
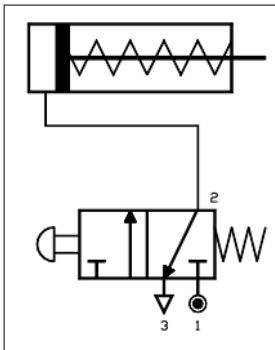
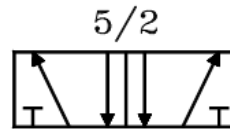
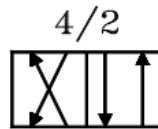
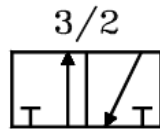
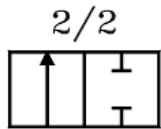
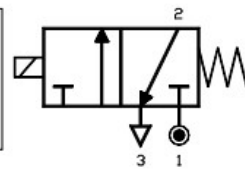


• CILINDROS DE DOBLE EFECTO:



DENOMINACIÓN DE LOS ORIFICIOS DE VÁLVULAS

- Nº 1: Entrada de aire.
- Nº pares (2, 4...) utilización
- Nºs impares (3, 5...) escape



Actividades de aula: Explica os circuitos indicados e fai as montaxes básicas na aula co teu profesor.