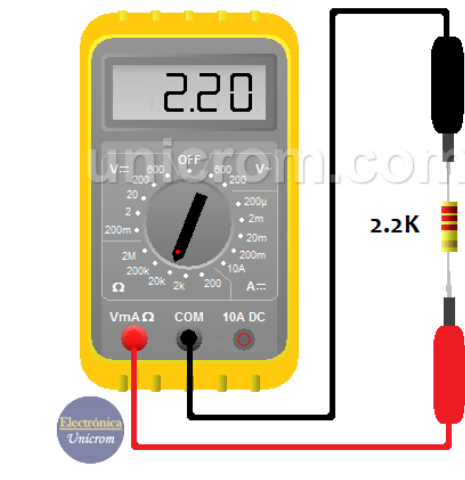
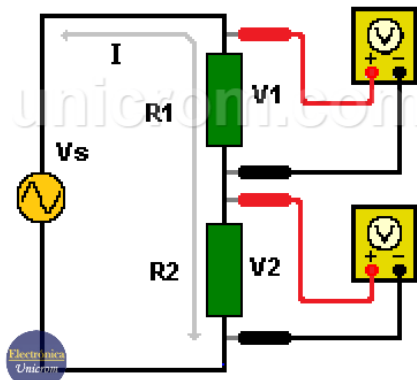


## MEDICIÓN DIRECTA DE RESISTENCIAS



## VOLTIMETRO

**Aplicación:** La medición se realiza en **Paralelo**. Medir la **tensión** que llega a un elemento, así como la **caída de tensión** que tiene un circuito eléctrico.



## AMPERIMETRO

**Aplicación:** La medición se realiza en **Serie**. Medir la **intensidad** de corriente consumida por un circuito.

