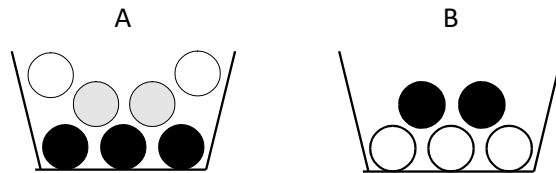


Nome:.....

El día del examen debes entregar este boletín de ejercicios hechos.

Además, para preparar el examen, debes revisar los ejercicios resueltos del anexo que se adjuntan al final de este documento.

1. En una bolsa hay 3 bolas rojas y 2 azules. Se sacan dos bolas sin devolución y se anota el color obtenido. Se pide:
  - a. Espacio muestral
  - b. Escribir respecto al espacio muestral los sucesos.  
A= "La dos son rojas", B= "Solo hay una bola roja", C= "No hay ninguna roja"
  - c. Hallar:  $P(A)$ ,  $P(B)$ ,  $P(C)$ ,  $P(A \cup B)$ ,  $P(A \cap B)$ ,  $P(\overline{A})$
  - d. ¿Son B y C incompatibles?
  
2. Una moneda está trucada de manera que la probabilidad de salir cara es el triple que la de salir cruz.
  - a. Si se lanza la moneda una vez ¿Cuál es la probabilidad de "salir cara"?
  - b. Si se lanza dos veces ¿Cuál es la probabilidad de que no salga ninguna cara?
  - c. Si se lanza tres veces ¿Cuál es la probabilidad de que salga exactamente una cara?
  
3. En una clase hay 20 chicas y 10 chicos. De las chicas fuman el 20% y de los chicos el 40%. Cogido un alumno/a al azar hallar:
  - a. La probabilidad que fume
  - b. La probabilidad de que sea chicoc) La probabilidad de que, sabiendo que es fumador, sea chica  
d) La probabilidad de que sea chico y fume
  
4. En la última evaluación, en mi clase aprobaron Matemáticas el 67%, Inglés el 63% y el 38% aprobaron las dos asignaturas. Elegido un estudiante de la clase al azar, calcula la probabilidad de que:
  - a. Haya aprobado alguna de las dos.
  - b. No haya aprobado ninguna de las dos.
  - c. Haya aprobado sólo una de las dos.
  - d. Haya aprobado Inglés sabiendo que aprobó matemáticas
  - e. ¿Son independientes los sucesos aprobar matemáticas y aprobar Inglés
  
5. Sean dos urnas A y B. La urna A contiene dentro 3 bolas negras, 2 rojas y 2 blancas mientras que la urna B contiene 3 bolas blancas y 2 negras, como se indica en la figura (las bolas son indistinguibles al tacto).



Se saca una bola de A, se observa el color y se introduce en B. Por último, sacamos una bola de B.

- Hacer el diagrama en árbol que refleja esta situación.
- Calcular la probabilidad de que la bola extraída de la urna B sea negra si la bola pasada de la urna A fue negra.
- Calcular la probabilidad de que la bola extraída de la urna B sea roja si la bola pasada de la urna A fue negra.
- Calcular la probabilidad de que la bola extraída de la urna B sea blanca.
- Calcular la probabilidad de que las dos bolas no sean rojas.

Además de estos ejercicios debes revisar los del anexo



## 1. Operacións con sucesos

### ■ Pensa e calcula

Nunha baralla de 40 cartas, cantas figuras hai?

**Solución:**

As figuras son as sotas, os cabalos e os reis, en total 12 cartas.

### ● Aplica a teoría

1. No experimento de lanzar un dado de quinielas. Atopa:

- a) O espazo dunha mostra ou suceso seguro.
- b) Os sucesos elementais.

**Solución:**

- a)  $E = \{1, X, 2\}$
- b)  $\{1\}, \{X\}, \{2\}$

2. No experimento de lanzar un dado de seis caras numeradas do 1 ao 6, atopa:

- a) O espazo dunha mostra ou suceso seguro.
- b) O suceso A, formado polos números impares.
- c) O suceso B, formado polos números primos.
- d) O suceso C, formado polos números pares.
- e) A e B son compatibles ou incompatibles?
- f) A e C son compatibles ou incompatibles?
- g) B e C son compatibles ou incompatibles?

**Solución:**

- a)  $E = \{1, 2, 3, 4, 5, 6\}$
- b)  $A = \{1, 3, 5\}$
- c)  $B = \{2, 3, 5\}$
- d)  $C = \{2, 4, 6\}$
- e)  $A \cap B = \{3, 5\} \Rightarrow A$  e  $B$  son compatibles.
- f)  $A \cap C = \emptyset \Rightarrow A$  e  $C$  son incompatibles.
- g)  $B \cap C = \{2\} \Rightarrow B$  e  $C$  son compatibles.

3. Sexan:  $E = \{1, 2, 3, 4, 5, 6, 7, 8, 9, 10, 11, 12\}$ ,  
 $A = \{1, 3, 5, 7, 9, 11\}$ ,  $B = \{2, 3, 5, 7, 11\}$ . Calcula:

- a)  $A \cup B$
- b)  $A \cap B$
- c)  $\bar{A}$
- d)  $\bar{B}$

**Solución:**

- a)  $A \cup B = \{1, 2, 3, 5, 7, 9, 11\}$
- b)  $A \cap B = \{3, 5, 7, 11\}$
- c)  $\bar{A} = \{2, 4, 6, 8, 10, 12\}$
- d)  $\bar{B} = \{1, 4, 6, 8, 9, 10, 12\}$

4. Sexan:  $E = \{1, 2, 3, 4, 5, 6, 7, 8\}$ ,  $A = \{1, 3, 5, 7\}$ ,  
 $B = \{2, 3, 5, 7\}$ . Calcula:

- a)  $A - B$
- b)  $B - A$
- c) Comproba a lei de Morgan:  

$$\overline{A \cup B} = \bar{A} \cap \bar{B}$$
- d) Comproba a lei de Morgan:  

$$\overline{A \cap B} = \bar{A} \cup \bar{B}$$

**Solución:**

- a)  $A - B = \{1\}$
- b)  $B - A = \{2\}$
- c)  $A \cup B = \{1, 2, 3, 5, 7\}$   
 $\overline{A \cup B} = \{4, 6, 8\}$   
 $\bar{A} = \{2, 4, 6, 8\}$ ,  $\bar{B} = \{1, 4, 6, 8\}$   
 $\bar{A} \cap \bar{B} = \{4, 6, 8\}$
- d)  $A \cap B = \{3, 5, 7\}$   
 $\overline{A \cap B} = \{1, 2, 4, 6, 8\}$   
 $\bar{A} = \{2, 4, 6, 8\}$ ,  $\bar{B} = \{1, 4, 6, 8\}$   
 $\bar{A} \cup \bar{B} = \{1, 2, 4, 6, 8\}$

## 2. Regra de Laplace

### ■ Pensa e calcula

Lánzanse dous dados de seis caras. Que suma de puntos ten a máxima probabilidade?

#### Solución:

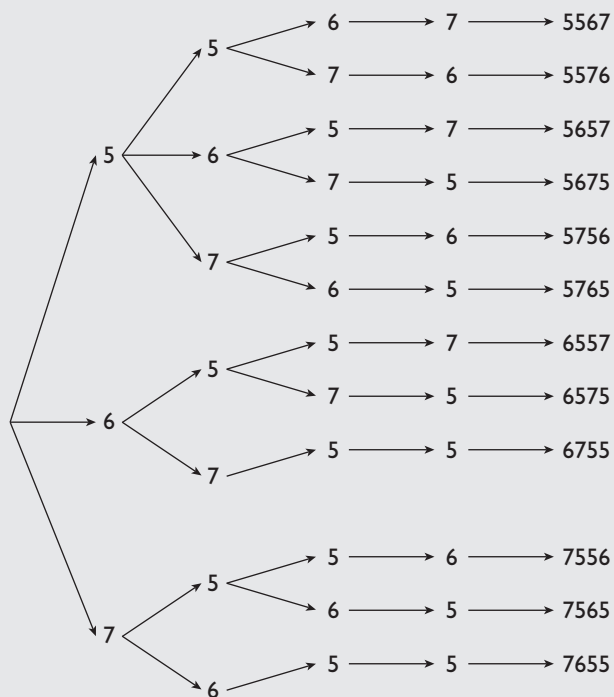
A máxima probabilidade tena a suma 7, porque é o que máis veces se presenta.

$$1 + 6, 2 + 5, 3 + 4, 4 + 3, 5 + 2 \text{ e } 6 + 1$$

### ● Aplica a teoría

5. Tómanse catro cartas diferentes dunha baralla, dous cincos, un seis e un sete. As cartas póñense boca abaixo sobre unha mesa e mestúranse ao azar. Determina a probabilidade de que, ao darlles a volta, todas as cartas estean ordenadas en orde crecente se os dous cincos son indistinguibles.

#### Solución:



Aplicase directamente a regra de Laplace:

$$P(5567) = \frac{1}{12}$$

6. Lánzanse dous dados. Calcula a probabilidade de cada un dos seguintes sucesos:

- $A =$  Obtense cinco nalgún dos dados.
- $B =$  Obtense un dobre (os dous dados presentan a mesma puntuación).
- $A \cap B$
- $A \cup B$

#### Solución:

	1	2	3	4	5	6
1	(1, 1)	(2, 1)	(3, 1)	(4, 1)	(5, 1)	(6, 1)
2	(1, 2)	(2, 2)	(3, 2)	(4, 2)	(5, 2)	(6, 2)
3	(1, 3)	(2, 3)	(3, 3)	(4, 3)	(5, 3)	(6, 3)
4	(1, 4)	(2, 4)	(3, 4)	(4, 4)	(5, 4)	(6, 4)
5	(1, 5)	(2, 5)	(3, 5)	(4, 5)	(5, 5)	(6, 5)
6	(1, 6)	(2, 6)	(3, 6)	(4, 6)	(5, 6)	(6, 6)

a) Aplícase directamente a regra de Laplace.

$$P(A) = \frac{11}{36}$$

b) Aplícase directamente a regra de Laplace.

$$P(B) = \frac{6}{36}$$

c) Aplícase directamente a regra de Laplace.

$$P(A \cap B) = \frac{1}{36}$$

d) Aplícanse as propiedades da probabilidade.

$$\begin{aligned} P(A \cup B) &= P(A) + P(B) - P(A \cap B) = \\ &= \frac{11}{36} + \frac{6}{36} - \frac{1}{36} = \frac{16}{36} = \frac{4}{9} \end{aligned}$$

### 3. Probabilidade condicionada

#### ■ Pensa e calcula

- a) Atopa a probabilidade de sacar unha carta de copas ao extraer unha carta dunha baralla de 40 cartas.
- b) A carta de copas extraída déixase fóra, e extráese outra carta. Atopa a probabilidade de que esta segunda carta tamén sexa de copas.

#### Solución:

a)  $P(C) = \frac{10}{40} = \frac{1}{4}$

b)  $P((C) = \frac{9}{39} = \frac{3}{13}$

#### ● Aplica a teoría

7. Sexan A e B dous sucesos dun experimento aleatorio tales que:  $P(A) = 0,6$ ;  $P(B) = 0,4$  e  $P(\overline{A} \cup \overline{B}) = 0,7$

- a) Calcula:  $P(A \cap B)$
- b) Razona se os sucesos A e B son independentes.
- c) Calcula:  $P(A \cup B)$ .

#### Solución:

a) Propiedades da probabilidade.

Por unha lei de Morgan temos:

$$\overline{A \cap B} = \overline{A} \cup \overline{B} \Rightarrow$$

$$P(\overline{A \cap B}) = P(\overline{A} \cup \overline{B}) = 0,7$$

Logo:

$$P(A \cap B) = 1 - P(\overline{A \cap B}) = 1 - 0,7 = 0,3$$

b)  $P(A) \cdot P(B) = 0,6 \cdot 0,4 = 0,24 \neq P(A \cap B)$

Polo tanto, A e B son dependentes.

c) Propiedades da probabilidade.

$$P(A \cup B) = P(A) + P(B) - P(A \cap B) = 0,6 + 0,4 - 0,3 = 0,7$$

8. Lanzamos dúas veces consecutivas un dado de seis caras numeradas do 1 ao 6.

- a) Calcula a probabilidade de que a suma dos resultados sexa igual a 4.
- b) Calcula a probabilidade de que no primeiro lanzamento saíse un 1, se a suma é 4.

#### Solución:

	1	2	3	4	5	6
1	2	3	4	5	6	7
2	3	4	5	6	7	8
3	4	5	6	7	8	9
4	5	6	7	8	9	10
5	6	7	8	9	10	11
6	7	8	9	10	11	12

a) Aplícase directamente a regra de Laplace.

$$P(\text{Suma } 4) = \frac{3}{36} = \frac{1}{12}$$

b) Aplícase a probabilidade condicionada.

$$P(\text{Primeiro } 1 / \text{Suma } 4) = \frac{1}{3}$$

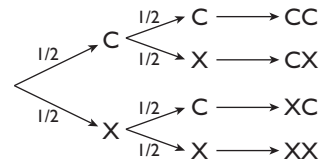
## 4. Regra da suma e teorema de Bayes

### ■ Pensa e calcula

Lánzanse ao aire dúas moedas. Atopa a probabilidade de que unha sexa cara e a outra cruz.

**Solución:**

$$P(CX, XC) = P(CX) + P(XC) = \frac{1}{2} \cdot \frac{1}{2} + \frac{1}{2} \cdot \frac{1}{2} = \frac{1}{4} + \frac{1}{4} = \frac{2}{4} = \frac{1}{2}$$

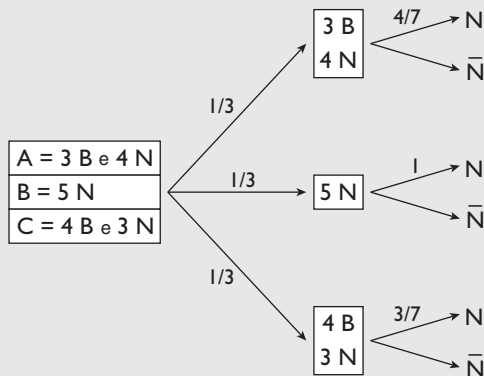


### ● Aplica a teoría

9. Temos tres caixas iguais. A primeira contén 3 bólas brancas e 4 negras; a segunda, 5 bólas negras; e a terceira, 4 brancas e 3 negras.

- Se eliximos unha caixa ao azar, e logo extraemos unha bóla, cal é a probabilidade de que a bóla extraída sexa negra?
- Se extraemos unha bóla negra dunha das caixas, di cal é a probabilidade de que proceda da segunda caixa?

**Solución:**



a) Aplícase a regra da suma ou da probabilidade total.

$$P(N) = \frac{1}{3} \cdot \frac{4}{7} + \frac{1}{3} \cdot 1 + \frac{1}{3} \cdot \frac{3}{7} = \frac{2}{3}$$

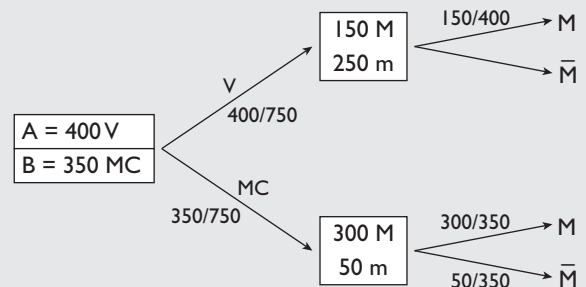
b) Aplícase o teorema de Bayes.

$$P(B/N) = \frac{\frac{1}{3} \cdot 1}{\frac{2}{3}} = \frac{1}{2}$$

10. Un día determinado, nunha tenda de roupa para mozos, realizáronse 400 vendas pagadas con tarxeta de crédito V, e 350 vendas pagadas coa tarxeta MC. As vendas restantes do día foron aboadas en metálico. Compróbase que 150 das vendas pagadas coa tarxeta V superan os 150 €, mentres que 300 das compras pagadas con tarxeta de crédito MC superan esa cantidade. Extráese ao azar un comprobante das vendas do día pagadas con tarxetas de crédito.

- Cal é a probabilidade de que corresponda a unha compra superior a 150 €?
- Se a compra é inferior a 150 €, cal é a probabilidade de que fose pagada coa tarxeta MC?

**Solución:**



a) Aplícase a regra da suma ou da probabilidade total.

$M = \{\text{Superan os 150 €}\}$

$$P(M) = \frac{400}{750} \cdot \frac{150}{400} + \frac{350}{750} \cdot \frac{300}{350} = \frac{3}{5}$$

b) Aplícanse as propiedades da probabilidade e o teorema de Bayes.

$$P(\bar{M}) = 1 - P(M) = 1 - \frac{3}{5} = \frac{2}{5}$$

$$P(MC/\bar{M}) = \frac{\frac{350}{750} \cdot \frac{50}{350}}{\frac{2}{5}} = \frac{\frac{1}{15}}{\frac{2}{5}} = \frac{1}{6}$$

## Preguntas tipo test

Contesta no teu caderno:

- 1** Dados dous sucesos A e B, sabemos que:  
 $p(A \cap B) = 0,1$ ;  $p(A \cup B) = 0,7$  e  $p(A|B) = 0,2$

Calcula:  $p(A)$  e  $p(B)$

- $P(A) = 0,1$ ;  $P(B) = 0,1$   
  $P(A) = 0,2$ ;  $P(B) = 0,5$   
  $P(A) = 0,3$ ;  $P(B) = 0,5$   
  $P(A) = 0,4$ ;  $P(B) = 0,7$

- 2** No problema 1, son independentes os sucesos A e B?

- Os sucesos A e B son dependentes.  
 Os sucesos A e B son independentes.

- 3** No problema 1, calcula  $p(\bar{A} \cup B)$ , onde  $\bar{A}$  representa o suceso complementario ou contrario de A.

- $p(\bar{A} \cup B) = 0,2$   
  $p(\bar{A} \cup B) = 0,5$   
  $p(\bar{A} \cup B) = 0,9$   
  $p(\bar{A} \cup B) = 0,8$

- 4** Nun grupo de familias, un 10% cambiou de coche e tamén cambiou de piso; un 50% non cambiou de coche e si de piso. Entre os que cambiaron de coche, un 25% cambiou de piso.

Que porcentaxe de familias cambiou de piso?

- $P(P) = 0,5$   
  $P(P) = 0,6$   
  $P(P) = 0,7$   
  $P(P) = 0,8$

- 5** No problema 4, que probabilidade hai de que unha familia do grupo cambiase de coche?

- $P(C) = 0,4$   
  $P(C) = 0,5$   
  $P(C) = 0,6$   
  $P(C) = 0,7$

- 6** No problema 4, das familias que non cambiaron de piso, que porcentaxe cambiou de coche?

- $P(C|\bar{P}) = 0,45$   
  $P(C|\bar{P}) = 0,55$   
  $P(C|\bar{P}) = 0,65$   
  $P(C|\bar{P}) = 0,75$

- 7** Considéranse dous sucesos A e B dun experimento aleatorio, tales que:

$$P(A) = 1/4, P(B) = 1/3, P(A \cap B) = 1/2$$

Son A e B sucesos independentes?

- Os sucesos A e B son dependentes.  
 Os sucesos A e B son independentes.

- 8** No problema 7. Calcula:  $P(\bar{A}|\bar{B})$

- $P(\bar{A}|\bar{B}) = 3/4$   
  $P(\bar{A}|\bar{B}) = 1/4$   
  $P(\bar{A}|\bar{B}) = 2/3$   
  $P(\bar{A}|\bar{B}) = 4/5$

- 9** Sábese que o 30% dos individuos dunha poboación teñen estudos superiores; tamén se sabe que, deles, o 95% ten emprego. Ademais, da parte da poboación que non ten estudos superiores, o 60% ten emprego.

Calcula a probabilidade de que un individuo, elixido ao azar, teña emprego.

- $P(E) = 0,505$   
  $P(E) = 0,605$   
  $P(E) = 0,705$   
  $P(E) = 0,805$

- 10** No problema 9, elixiuse un individuo aleatoriamente e ten emprego; calcula a probabilidade de que teña estudos superiores.

- $P(S|E) = 0,2$   
  $P(S|E) = 0,3$   
  $P(S|E) = 0,4$   
  $P(S|E) = 0,5$

# Exercicios e problemas

## 1. Operacións con sucesos

11. Sexa o experimento de lanzar unha moeda ao ar.

Atopa:

- O espazo dunha mostra ou suceso seguro.
- Os sucesos elementais.

**Solución:**

- $E = \{C, X\}$
- $\{C\}, \{X\}$

12. No experimento de extraer unha carta dunha baralla de 40 cartas, atopa:

- O espazo dunha mostra ou suceso seguro.
- O suceso A, formado polos ouros.
- O suceso B, formado polos ases.
- O suceso C, formado polas figuras.
- A e B son compatibles ou incompatibles?
- A e C son compatibles ou incompatibles?
- B e C son compatibles ou incompatibles?

**Solución:**

- $E = \{1O, 2O, 3O, \dots, 10B, 11B, 12B\}$
- $A = \{1O, 2O, 3O, \dots, 10O, 11O, 12O\}$
- $B = \{1O, 1C, 1E, 1B\}$
- $C = \{10O, 11O, 12O, \dots, 10B, 11B, 12B\}$
- $A \cap B = \{1O\} \Rightarrow A$  e  $B$  son compatibles.
- $A \cap C = \{10O, 11O, 12O\} \Rightarrow A$  e  $C$  son compatibles.
- $B \cap C = \emptyset \Rightarrow A$  e  $B$  son incompatibles.

13. Sexan:  $E = \{1, 2, 3, 4, 5, 6, 7, 8\}$ ,  $A = \{1, 3, 5, 7\}$  e  $B = \{2, 3, 5, 7\}$

Calcula:

- $A \cup B$
- $A \cap B$
- $\bar{A}$
- $\bar{B}$

**Solución:**

- $A \cup B = \{1, 2, 3, 5, 7\}$
- $A \cap B = \{3, 5, 7\}$
- $\bar{A} = \{2, 4, 6, 8\}$
- $\bar{B} = \{1, 4, 6, 8\}$

14. Sexa:  $E = \{1, 2, 3, 4, 5, 6\}$ ,  $A = \{1, 3, 5\}$  e  $B = \{2, 3, 5\}$ . Calcula:

- $A - B$
- $B - A$
- Comproba a lei de Morgan:  
$$\overline{A \cup B} = \bar{A} \cap \bar{B}$$
- Comproba a lei de Morgan:  
$$\overline{A \cap B} = \bar{A} \cup \bar{B}$$

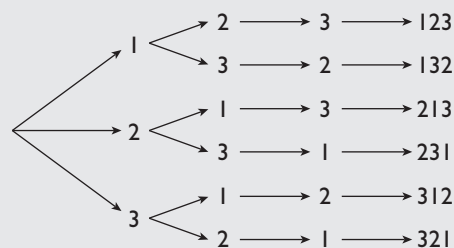
**Solución:**

- $A - B = \{1\}$
- $B - A = \{2\}$
- $A \cup B = \{1, 2, 3, 5\}$   
 $\overline{A \cup B} = \{4, 6\}$   
 $\bar{A} = \{2, 4, 6\}, \bar{B} = \{1, 4, 6\}$   
 $\bar{A} \cap \bar{B} = \{4, 6\}$
- $A \cap B = \{3, 5\}$   
 $\overline{A \cap B} = \{1, 2, 4, 6\}$   
 $\bar{A} = \{2, 4, 6\}, \bar{B} = \{1, 4, 6\}$   
 $\bar{A} \cup \bar{B} = \{1, 2, 4, 6\}$

## 2. Regra de Laplace

15. Despois de escoitar tres discos, estes gárdanse ao azar. Cal é a probabilidade de que como mínimo un dos discos fose gardado na súa funda?

**Solución:**



Aplicase directamente a regra de Laplace.

$$A = \{123, 132, 213, 321\}$$

$$P(A) = \frac{4}{6} = \frac{2}{3}$$

16. Dado un espazo dunha mostra E, considéranse os sucesos A e B, cuxas probabilidades son:

$$P(A) = 2/3 \text{ e } P(B) = 1/2$$

- Poden ser os sucesos A e B incompatibles? Por que?
- Supoñendo que os sucesos A e B son independentes, calcula  $P(A \cup B)$ .
- Supoñendo que  $A \cup B = E$ , calcula  $P(A \cap B)$ .

**Solución:**

- A e B non poden ser incompatibles porque:  
 $P(A) + P(B) = 7/6 > 1$
- $P(A \cup B) = P(A) + P(B) - P(A \cap B)$   
Como A e B son independentes:  
 $P(A \cap B) = P(A) \cdot P(B) = 2/3 \cdot 1/2 = 1/3$   
 $P(A \cup B) = 2/3 + 1/2 - 1/3 = 5/6$



c) Se  $A \cup B = E \Rightarrow P(A \cup B) = 1$

Aplicando:

$$P(A \cup B) = P(A) + P(B) - P(A \cap B)$$

Temos:

$$P(A) + P(B) - P(A \cap B) = 1$$

$$2/3 + 1/2 - P(A \cap B) = 1$$

$$P(A \cap B) = 1/6$$

17. O 35% dos estudantes dun centro practican o fútbol. O 70% dos que practican o fútbol estuda Matemáticas, así como o 25% dos que non practican o fútbol.

Se se elixe ao azar un estudante deste centro, calcula a probabilidade de que este:

- Estude Matemáticas.
- Practique o fútbol, sabendo que non é alumno de Matemáticas.

### Solución:

Constrúese a táboa de continxencia:

	Mate.	Non Mate.	Total
Fútbol	24,5%	10,5%	35%
Non fútbol	16,25%	48,75%	65%
Total	40,75%	59,25%	100%

- $P(\text{Estude matemáticas}) = 0,4075$
- $P(\text{Practique fútbol/Non Matemáticas}) = 0,8228$

18. Supoñamos que tras unha enquisa se concluíu que se se elixe ao azar unha persoa, a probabilidade de que estea a favor da retransmisión de partidos de fútbol é de 0,8; de que estea a favor da existencia de canais de televisión de pago, de 0,4; e de que estea a favor da retransmisión de partidos de fútbol e tamén da existencia de canais de pago, de 0,3.

- Calcula a probabilidade de que unha persoa estea a favor da retransmisión de partidos de fútbol ou da existencia de canais de televisión de pago.
- Calcula a probabilidade de que unha persoa non estea a favor da retransmisión de partidos de fútbol nin tampouco da existencia de canais de televisión de pago.

### Solución:

- Aplicáanse as propiedades da probabilidade.

$$P(F \cup P) = P(F) + P(P) - P(F \cap P)$$

$$P(F \cup P) = 0,8 + 0,4 - 0,3 = 0,9$$

- Aplicáanse as propiedades da probabilidade.

$$P(\overline{F \cap P}) = \overline{(F \cap P)} = 1 - P(F \cap P) = 0,1$$

## 3. Probabilidade condicionada

19. A probabilidade de que, nun determinado mes, un cliente dunha gran superficie merque un produto A é 0,6, e a probabilidade de que merque un produto B é 0,5. Sábese tamén que a probabilidade de que un cliente merque o produto B sen mercar anteriormente o produto A é 0,4.

- Cal é a probabilidade de que un cliente mercase unicamente o produto B?
- Cal é a probabilidade de que un cliente non mercase ningún dos produtos?

### Solución:

$$a) P(B/\overline{A}) = \frac{P(B \cap \overline{A})}{P(\overline{A})}$$

$$\frac{P(B \cap \overline{A})}{0,4} = 0,4 \Rightarrow P(B \cap \overline{A}) = 0,4 \cdot 0,4 = 0,16$$

$$P(B - A) = P(B \cap \overline{A}) = 0,16$$

$$b) \text{ Se } P(B) = 0,5 \text{ e } P(B - A) = 0,16 \Rightarrow P(A \cap B) = 0,34$$

$$P(A \cup B) = P(A) + P(B) - P(A \cap B) = 0,6 + 0,5 - 0,34 = 0,76$$

20. Nunha cidade hai un 60% de habitantes afeccionados ao fútbol, un 30% ao baloncesto e un 25% a ambos os deportes.

- Son independentes os sucesos “ser afeccionado ao fútbol” e “ser afeccionado ao baloncesto”.
- Se unha persoa non é afeccionada ao baloncesto, cal é a probabilidade de que sexa afeccionada ao fútbol?
- Se unha persoa non é afeccionada ao fútbol, cal é a probabilidade de que non sexa afeccionada ao baloncesto?

### Solución:

- Aplicácase a condición de dependencia.

$$P(F) = 0,6; P(B) = 0,3; P(F \cap B) = 0,25$$

$$P(F) \cdot P(B) = 0,6 \cdot 0,3 = 0,18 \neq 0,25 \Rightarrow F \text{ e } B \text{ dependen-tes.}$$

- Aplicácase a probabilidade condicionada e as propiedades da probabilidade.

$$P(F/\overline{B}) = \frac{P(F \cap \overline{B})}{P(\overline{B})} = \frac{0,35}{0,7} = 0,5 = \frac{1}{2}$$

- Aplicácase a probabilidade condicionada e as propiedades da probabilidade.

$$P(\overline{B}/\overline{F}) = \frac{P(\overline{B} \cap \overline{F})}{P(\overline{F})}$$

$$P(\overline{F}) = 1 - 0,6 = 0,4$$

$$P(\overline{B}/\overline{F}) = \frac{P(\overline{B} \cap \overline{F})}{P(\overline{F})} = \frac{0,35}{0,4} = 0,875 = \frac{7}{8}$$

# Exercicios e problemas

21. No experimento aleatorio de lanzar unha moeda tres veces ao aire considéranse os seguintes sucesos:

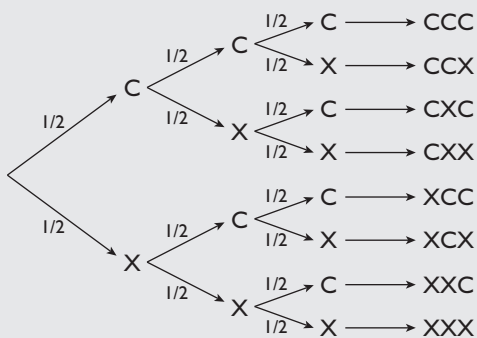
A: “sacar, polo menos, unha cara e unha cruz”.

B: “sacar, como máximo, unha cara”.

a) Determina o espazo dunha mostra asociado a ese experimento, e os sucesos A e B.

b) Son independentes ambos os sucesos?

**Solución:**



a)  $E = \{CCC, CCX, CXC, CXX, XCC, XCX, XXC, XXX\}$

$A = \{CCX, CXC, CXX, XCC, XCX, XXC\}$

$B = \{CXX, XCX, XXC, XXX\}$

b) Compróbase empregando a propiedade:

$$P(A \cap B) = P(A) \cdot P(B) \Rightarrow A \text{ e } B \text{ independentes.}$$

$$A \cap B = \{CXX, XCX, XXC\}$$

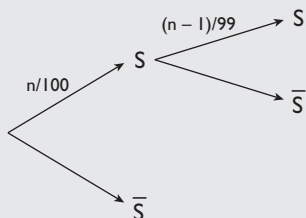
$$P(A \cap B) = 3/8$$

$$P(A) \cdot P(B) = 6/8 \cdot 4/8 = 3/8$$

Como as probabilidades son iguais, A e B son independentes.

22. O temario dunha oposición consta de 100 temas. O día do exame estes sortéanse, de maneira que só poden saír dous temas, aos que debe responder obrigatoriamente o opositor. Calcula cantos temas, como mínimo, debe estudar o opositor para que a probabilidade de coñecer os dous temas que lle toquen sexa superior a 0,5.

**Solución:**



$$\frac{n}{100} \cdot \frac{n-1}{99} > 0,5$$

Se se resolve a inecuación e se toman só as solucións positivas, obtense que:

$$n > 71,21$$

Polo tanto:  $n > 71$

## 4. Regra da suma e teorema de Bayes

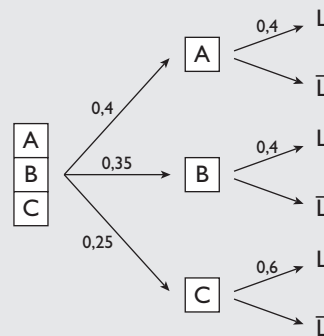
23. Nunha cidade, a probabilidade de que un dos seus habitantes censados vote ao partido A é 0,4; a probabilidade de que vote ao partido B é 0,35 e a probabilidade de que vote ao partido C é 0,25. Por outro lado, as probabilidades de que un votante de cada partido lea diariamente algún xornal son, respectivamente, 0,4; 0,4 e 0,6.

Elíxese unha persoa da cidade ao azar:

a) Calcula a probabilidade de que lea algún xornal.

b) A persoa elixida le algún xornal. Cal é a probabilidade de que sexa votante do partido B?

**Solución:**



a) Aplícase a regra da suma ou da probabilidade total.

$$L = \{\text{Ler o xornal}\}$$

$$P(L) = 0,4 \cdot 0,4 + 0,35 \cdot 0,4 + 0,25 \cdot 0,6 = 0,45$$

b) Aplícase o teorema de Bayes.

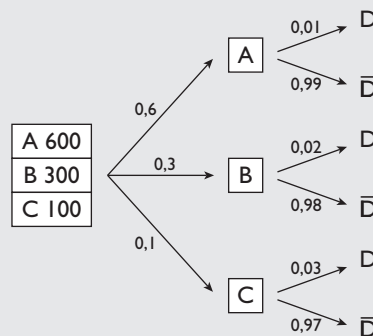
$$P(B/L) = \frac{0,35 \cdot 0,4}{0,45} = 0,31$$

24. Tres máquinas A, B e C fabrican parafusos. Nunha hora, a máquina A fabrica 600 parafusos, a B 300 e a C 100. As probabilidades de que as máquinas produzan parafusos defectuosos son, respectivamente, de 0,01 para A, de 0,02 para B e de 0,03 para C. Ao finalizar unha hora xúntanse todos os parafusos producidos e elíxese un ao azar.

a) Cal é a probabilidade de que non sexa defectuoso?

b) Cal é a probabilidade de que o fabricase a máquina A, sabendo que non é defectuoso?

**Solución:**



# Exercicios e problemas

a) Aplícase a regra da suma ou da probabilidade total.

$D = \{\text{parafuso defectuoso}\}$

$\bar{D} = \{\text{parafuso non defectuoso}\}$

$$P(\bar{D}) = 0,6 \cdot 0,99 + 0,3 \cdot 0,98 + 0,1 \cdot 0,97 = 0,985$$

b) Aplícase o teorema de Bayes.

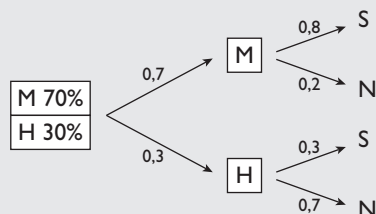
$$P(A/\bar{D}) = \frac{0,6 \cdot 0,99}{0,985} = 0,603$$

25. Nun supermercado, as mulleres realizan o 70% das compras. Das compras feitas por estas, o 80% supera os 12 €; mentres, das compras realizadas por homes, só o 30% sobrepasa esa cantidade.

a) Elixido un ticket de compra ao azar, cal é a probabilidade de que supere os 12 €?

b) Se se sabe que un ticket de compra non supera os 12 €, cal é a probabilidade de que a compra fose feita por unha muller?

**Solución:**



a) Aplícase a regra da suma ou da probabilidade total.

$$P(S) = 0,7 \cdot 0,8 + 0,3 \cdot 0,3 = 0,65$$

b) Aplícase o teorema de Bayes.

$$P(M/N) = \frac{0,7 \cdot 0,2}{0,7 \cdot 0,2 + 0,3 \cdot 0,7} = 0,4$$

26. Resolve as seguintes cuestións:

a) Temos tres urnas, cada unha das cales contén 2 bólas vermellas e 3 bólas negras. Extráese ao azar unha bóla e chámasele  $x$  ao número de bólas vermellas obtidas. Calcula a probabilidade de que  $x$  sexa maior ou igual ca 1.

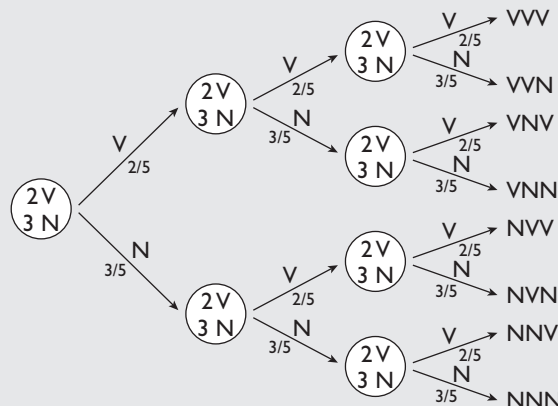
b) Se cada urna contivese 5 bólas vermellas e 3 bólas

negras e fose extraída unha bóla de cada urna, cal sería a probabilidade de que  $x$  fose maior ou igual ca 1?

c) Xustifica a diferenza dos resultados obtidos.

**Solución:**

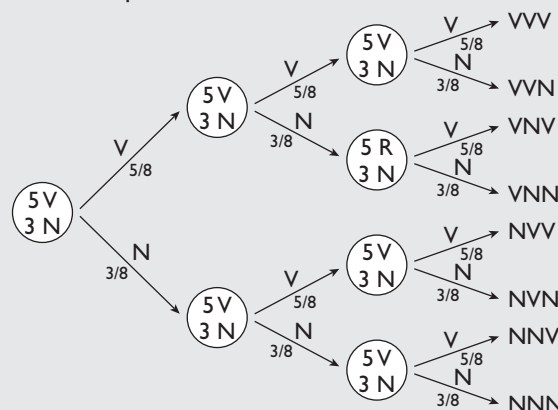
a) Árbore de probabilidade.



$$P(x \text{ maior ou igual ca } 1) = 1 - P(NNN) =$$

$$= 1 - \frac{3}{5} \cdot \frac{3}{5} \cdot \frac{3}{5} = 1 - \frac{27}{125} = \frac{98}{125}$$

b) Árbore de probabilidade.



$$P(x \text{ maior ou igual ca } 1) = 1 - P(NNN) =$$

$$= 1 - \frac{3}{8} \cdot \frac{3}{8} \cdot \frac{3}{8} = 1 - \frac{27}{512} = \frac{485}{512}$$

c) A probabilidade do segundo apartado é maior porque hai máis bólas vermellas e as mesmas negras.

## Para ampliar

27. Lánzanse tres veces consecutivas dous dados equilibrados de seis caras:

a) Calcula a probabilidade de que nos tres lanzamentos saia o seis dobre.

b) Calcula a probabilidade de que nos tres lanzamentos saia un dobre distinto do seis dobre.

**Solución:**

a) Aplícase a regra do produto ou da probabilidade composta.

$$P(666) = P(6) \cdot P(6) \cdot P(6) = \frac{1}{6} \cdot \frac{1}{6} \cdot \frac{1}{6} = \frac{1}{216}$$

b) Aplícase a regra da suma ou da probabilidade total.

$$P(111) + P(222) + P(333) + P(444) + P(555) =$$

$$= 5 \cdot \frac{1}{216} = \frac{5}{216}$$

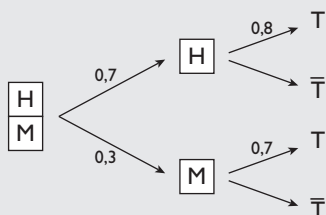
# Exercicios e problemas

28. Se se escolle un número ao azar na guía telefónica de certa cidade galega, a probabilidade de que figure a nome dun home é 0,7 e de que figure a nome dunha muller é 0,3. Nesa mesma cidade, a probabilidade de que un home traballe é 0,8, e de que o faga unha muller é 0,7.

Elíxese un número de teléfono ao azar.

- a) Cal é a probabilidade de que corresponda a unha persoa que traballa?  
 b) Cal é a probabilidade de que corresponda a un home, sabendo que pertence a unha persoa que traballa?

**Solución:**



- a) Aplícase a regra da suma ou da probabilidade total.

$T = \{\text{Persoa que traballa}\}$

$$P(T) = 0,7 \cdot 0,8 + 0,3 \cdot 0,7 = 0,77$$

- b) Aplícase o teorema de Bayes.

$$P(H|T) = \frac{0,7 \cdot 0,8}{0,77} = \frac{8}{11} = 0,73$$

29. Dispoñemos de tres dados, un dos cales está trucado. A probabilidade de sacar 5 co dado trucado é 0,25, sendo os outros resultados equiprobables. Elíxese un dado ao azar e realízase un lanzamento con el.

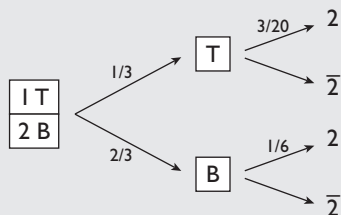
- a) Determina a probabilidade de obter un 2.  
 b) Dado que saíu 2, cal é a probabilidade de que elixiramos o dado trucado?

**Solución:**

Se no dado trucado:  $P(5) = 0,25$

$$P(1, 2, 3, 4, 6) = 1 - 0,25 = 0,75$$

$$P(2) = 0,75/5 = 0,15 = \frac{3}{20}$$



- a) Aplícase a regra da suma ou da probabilidade total.

$$P(2) = \frac{1}{3} \cdot \frac{3}{20} + \frac{2}{3} \cdot \frac{1}{6} = \frac{29}{180}$$

- b) Aplícase o teorema de Bayes.

$$P(T|2) = \frac{\frac{1}{3} \cdot \frac{3}{20}}{\frac{29}{180}} = \frac{9}{29}$$

30. Sexan A e B dous sucesos tales que:

$$P(A) = \frac{1}{2}, P(B) = \frac{1}{3} \text{ e } P(A \cap B) = \frac{1}{4}$$

Calcula:

- a)  $P(A | B)$   
 b)  $P(B | A)$   
 c)  $P(A^c \cap B)$ , ( $A^c$  indica o contrario do suceso A)

**Solución:**

$$a) P(A | B) = P(A) - P(A \cap B) = \frac{1}{2} - \frac{1}{4} = \frac{1}{4}$$

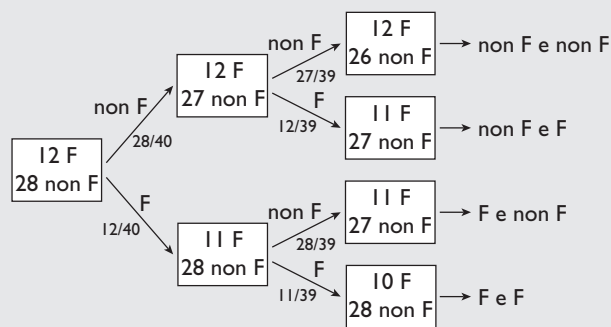
$$b) P(B | A) = P(B) - P(A \cap B) = \frac{1}{3} - \frac{1}{4} = \frac{1}{12}$$

$$c) P(A^c \cap B) = P(B | A) = \frac{1}{12}$$

31. Disponse dunha baralla de 40 cartas. Sácase unha carta ao chou e, sen devolvela á baralla, sácase outra, tamén ao chou.

- a) Calcula a probabilidade de que ningunha das cartas extraídas sexa unha figura (é dicir, sota, cabalo ou rei).  
 b) Sabendo que a segunda carta extraída non foi unha figura, calcula a probabilidade de que tampouco o fose a primeira.

**Solución:**



- a) Aplícase a regra do produto ou da probabilidade composta.

$$P(\text{Non F}) = \frac{28}{40} \cdot \frac{27}{39} = \frac{63}{130}$$

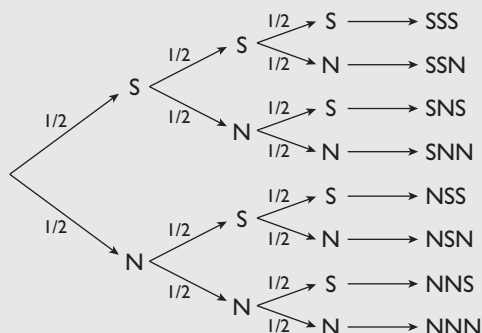
- b) Aplícase o teorema de Bayes.

$$P(\text{Non F a } 1^{\text{a}} / \text{Non F a } 2^{\text{a}}) = \frac{\frac{28}{40} \cdot \frac{27}{39}}{\frac{28}{40} \cdot \frac{27}{39} + \frac{12}{40} \cdot \frac{28}{39}} = \frac{\frac{63}{130}}{\frac{7}{10}} = \frac{9}{13}$$

# Exercicios e problemas

32. Unha experiencia aleatoria consiste en preguntar a tres persoas distintas, elixidas ao azar, se son partidarias ou non de consumir un determinado produto.
- Escribe o espazo dunha mostra asociado a este experimento empregando a letra S para as respostas afirmativas e N para as negativas.
  - Que elementos do espazo dunha mostra anterior constitúen o suceso “cando menos dúas das persoas son partidarias de consumir o produto”?
  - Describe o suceso contrario de “máis dunha persoa é partidaria de consumir o produto”.

**Solución:**



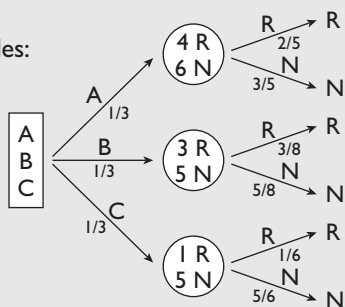
- $E = \{SSS, SSN, SNS, SNN, NSS, NSN, NNS, NNN\}$
- $A = \{SSS, SSN, SNS, NSS\}$
- O suceso “máis dunha persoa é partidaria de consumir o produto” coincide co suceso A.  
 $\bar{A} = \{SNN, NSN, NNS, NNN\}$   
 Que se pode describir como: “como moito unha persoa é partidaria de consumir o produto”.

33. Temos tres caixas de bombóns, A, B e C. A caixa A contén 10 bombóns, dos cales 4 están recheos; a caixa B contén 8 bombóns, dos cales 3 están recheos; e a caixa C contén 6 bombóns, dos que 1 está recheo.
- Se se toma ao chou un bombón da caixa A, cal é a probabilidade de que non estea recheo?
  - Se se elixe ao chou unha das tres caixas e se toma un bombón da caixa elixida, cal é a probabilidade de que estea recheo?

**Solución:**

a)  $P(N) = \frac{6}{10} = \frac{3}{5}$

b) Árbore de probabilidades:



- b) Aplícase a regra da suma ou da probabilidade total.

$$P(R) = \frac{1}{3} \cdot \frac{2}{5} + \frac{1}{3} \cdot \frac{3}{8} + \frac{1}{3} \cdot \frac{1}{6} = \frac{113}{360}$$

34. Nun centro de ensino secundario sábese que o 70% do alumnado practica atletismo, que o 50% xoga ao fútbol e que o 40% dos que practican atletismo xoga ao fútbol.
- Razoa se os sucesos “xogar ao fútbol” e “practicar atletismo” son independentes.
  - Se se elixe ao azar un alumno dese centro, cal é a probabilidade de que non participe en ningún destes deportes?

**Solución:**

- a) Aplícase a propiedade correspondente.

$$P(A \cap F) = 0,4$$

$$P(A) \cdot P(F) = 0,7 \cdot 0,5 = 0,35$$

Como dan distinto, A e F son dependentes.

- b) Aplícanse as propiedades da probabilidade.

$$P(\overline{A \cup F}) = 1 - P(A \cup F)$$

$$P(A \cup F) = P(A) + P(F) - P(A \cap F)$$

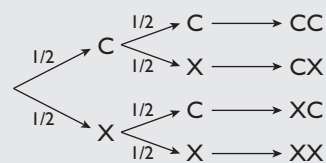
$$P(A \cup F) = 0,7 + 0,5 - 0,4 = 0,8$$

$$P(\overline{A \cup F}) = 1 - 0,8 = 0,2$$

35. Lánzase ao aire dúas veces unha moeda.

- Atopa a probabilidade de que en ambas as tiradas saia cara.
- Sabendo que cando menos nunha das tiradas sae cara, cal é a probabilidade de que en ambas as dúas saia cara?

**Solución:**



- a) Aplícase a regra do produto ou da probabilidade composta.

$$P(CC) = \frac{1}{2} \cdot \frac{1}{2} = \frac{1}{4}$$

- b) Aplícase a definición de probabilidade condicionada.

$$P(CC/\text{polo menos unha cara}) = \frac{\frac{1}{4}}{\frac{3}{4}} = \frac{1}{3}$$

# Exercicios e problemas

36. Un estudante fai dúas probas o mesmo día. A probabilidade de que pase a primeira proba é 0,6; de que pase a segunda é 0,8 e de que pase ambas é 0,5.

- Calcula a probabilidade de que non pase ningunha proba.
- Calcula a probabilidade de que pase a segunda proba se non superou a primeira.

## Solución:

a) Aplícanse as propiedades da probabilidade.

$$P(A \cup B) = P(A) + P(B) - P(A \cap B)$$

$$P(A \cup B) = 0,6 + 0,8 - 0,5 = 0,9$$

$$P(\overline{A \cup B}) = 1 - 0,9 = 0,1$$

b) Aplícase a definición de probabilidade condicionada.

$$P(B \cap \overline{A}) = P(B - A) = P(B) - P(A \cap B) = 0,8 - 0,5 = 0,3$$

$$P(\overline{A}) = 1 - P(A) = 1 - 0,6 = 0,4$$

$$P(B/\overline{A}) = \frac{P(B \cap \overline{A})}{P(\overline{A})} = \frac{0,3}{0,4} = \frac{3}{4}$$

37. Nun colectivo de 200 persoas observouse que 120 son homes e que, destes, 54 son fumadores. 44 mulleres deste colectivo non fuman. Con estes datos, razoa se o suceso “fumar” depende do sexo.

## Solución:

Aplícase a regra de Laplace directamente.

$$P(F/H) = \frac{54}{120} = \frac{9}{20}$$

$$P(F/M) = \frac{36}{80} = \frac{9}{20}$$

Como ambas son iguais, non depende do sexo.

## Problemas

38. Unha persoa desexa xogar nunha atracción de feira onde regalan un peluche se ao tirar un dardo se acerta nun branco. Se só se permite tirar tres dardos e a probabilidade de acertar en cada tirada é 0,3.

- Cal é a probabilidade de levar o peluche?
- Cal é a probabilidade de levar o peluche exactamente no terceiro intento? E de levalo exactamente no segundo?

## Solución:

a) Aplícase a regra do produto ou da probabilidade composta.

$$A = \{\text{acertar no branco nunha tirada}\}$$

$$P(\overline{A}\overline{A}\overline{A}) = P(\overline{A}) \cdot P(\overline{A}) \cdot P(\overline{A}) = 0,7 \cdot 0,7 \cdot 0,7 = 0,343$$

$$P(\text{Levar o peluche}) = 1 - P(\overline{A}\overline{A}\overline{A}) = 1 - 0,343 = 0,657$$

b) Aplícase directamente a regra de Laplace.

$$P(3^\circ \text{ intento}) = P(\overline{A}\overline{A}A) = 0,7 \cdot 0,7 \cdot 0,3 = 0,147$$

$$P(2^\circ \text{ intento}) = P(\overline{A}A) = 0,7 \cdot 0,3 = 0,21$$

39. Unha urna contén 7 bólas brancas, 3 bólas vermellas e 2 bólas negras. Considérase o experimento aleatorio consistente en extraer tres bólas da urna, de forma sucesiva e sen reempazamento. Sexan os sucesos  $B_1$ : A primeira bóla é branca,  $B_2$ : A segunda bóla é branca e  $B_3$ : A terceira bóla é branca:

a) Expresa con eles o suceso “As bólas extraídas en primeiro e terceiro lugar son brancas, e a extraída en segundo lugar non”.

b) Calcula a probabilidade do suceso “As tres bólas son da mesma cor”.

## Solución:

$$a) B_1 \cap \overline{B}_2 \cap B_3$$

b) Aplícase a regra da suma ou da probabilidade total.

$$P(BBB) + P(VVV) + P(NNN) =$$

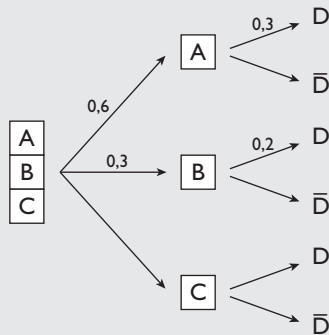
$$= \frac{7}{12} \cdot \frac{6}{11} \cdot \frac{5}{10} + \frac{3}{12} \cdot \frac{2}{11} \cdot \frac{1}{10} + \frac{2}{12} \cdot \frac{1}{11} \cdot \frac{0}{10} = \frac{9}{55}$$

40. Unha fábrica produce tres modelos de coche: A, B e C. Cada un dos modelos pode ter motor de gasolina ou diésel. Sabemos que o 60% dos modelos son de tipo A e o 30% de tipo B. Así mesmo, sabemos que o 30% dos coches fabricados teñen motor diésel, o 30% dos coches do modelo A son de tipo diésel e o 20% dos coches do modelo B teñen motor diésel. Elíxese un coche ao chou. Pídense as probabilidades dos seguintes sucesos:

- O coche é do modelo C.
- O coche é do modelo A, sabendo que ten motor diésel.
- O coche ten motor diésel, sabendo que é do modelo C.

# Exercicios e problemas

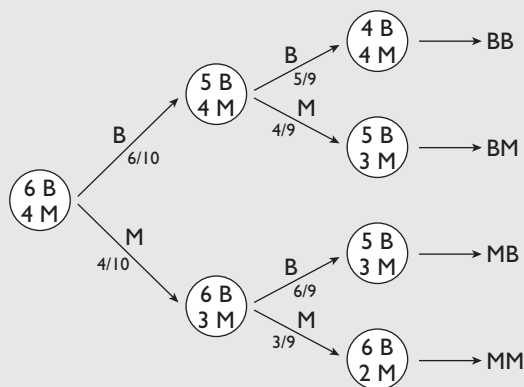
**Solución:**



- a) Aplícanse as propiedades da probabilidade.  
 $P(C) = 1 - [P(A) + P(B)] = 1 - (0,6 + 0,3) = 0,1$
- b) Aplícase a definición de probabilidade condicionada.  
 $P(A/D) = \frac{P(A \cap D)}{P(D)} = \frac{0,6 \cdot 0,3}{0,3} = 0,6$
- c) Aplícase a regra da suma ou da probabilidade total.  
 $0,6 \cdot 0,3 + 0,3 \cdot 0,2 + 0,1 \cdot P(D/C) = 0,3$   
 $P(D/C) = 3/5 = 0,6$

41. Un exame consiste en elixir ao azar dous temas de entre os dez do programa, e desenvolver un.
- a) Que probabilidade ten un alumno, que sabe seis temas, de aprobar o exame?
- b) Que probabilidade ten o mesmo alumno de saber un dos dous temas elixidos e o outro non?

**Solución:**



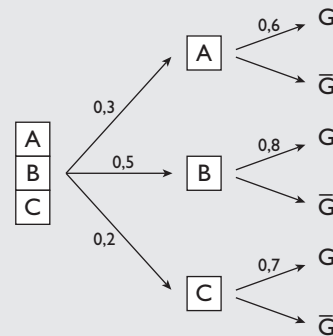
- a) Aplícase a regra da suma ou da probabilidade total.  
 $P(\text{Aprobar}) = 1 - P(\text{MM}) =$   
 $= 1 - \frac{4}{10} \cdot \frac{3}{9} = 1 - \frac{2}{15} = \frac{13}{15}$
- b) Aplícase a regra da suma ou da probabilidade total.  
 $P(\text{Un si e outro non}) = \frac{6}{10} \cdot \frac{4}{9} + \frac{4}{10} \cdot \frac{6}{9} = \frac{8}{15}$

42. Unha empresa emprega tres bufetes de avogados para tratar os seus casos legais. A probabilidade de que un caso se deba remitir ao bufete A é 0,3; de que se remita ao bufete B é 0,5 e de que se remita ao bufete C é

0,2. A probabilidade de que un caso remitido ao bufete A sexa gañado nos tribunais é 0,6; para o bufete B esta probabilidade é 0,8 e para o bufete C é 0,7.

- a) Calcula a probabilidade de que a empresa gañe un caso.
- b) Sabendo que un caso se gañou, determina a probabilidade de que o levase o bufete A.

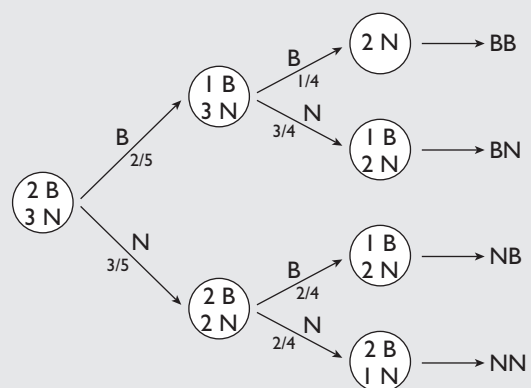
**Solución:**



- a) Aplícase a regra da suma ou da probabilidade total.  
 $G = \{\text{Gañar o caso}\}$   
 $P(G) = 0,3 \cdot 0,6 + 0,5 \cdot 0,8 + 0,2 \cdot 0,7 = 0,72$
- b) Aplícase o teorema de Bayes.  
 $P(A/G) = \frac{0,3 \cdot 0,6}{0,72} = 0,25$

43. Dunha urna con cinco bólas, dúas brancas e tres negras, extraemos dúas bólas sen reemplazamento. Calcula a probabilidade de cada un dos seguintes sucesos:
- a) A = "As dúas bólas extraídas son da mesma cor".
- b) B = "Extraemos polo menos unha bóla branca".

**Solución:**



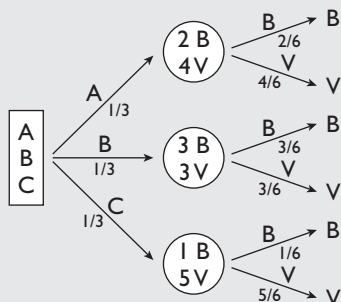
- a) Aplícase a regra da suma ou da probabilidade total.  
 $P(A) = P(BB) + P(NN) = \frac{2}{5} \cdot \frac{1}{4} + \frac{3}{5} \cdot \frac{2}{4} = \frac{2}{5}$
- b) Aplícase a regra da suma ou da probabilidade total.  
 $P(NN) = \frac{3}{5} \cdot \frac{2}{4} = \frac{3}{10}$   
 $P(B) = 1 - P(NN) = 1 - \frac{3}{10} = \frac{7}{10}$

# Exercicios e problemas

44. Dispónse de tres urnas: A, que contén dúas bólas brancas e catro vermellas; B, con tres brancas e tres vermellas; e C, cunha branca e cinco vermellas.

- a) Elíxese unha urna ao chou e extráese unha bóla. Cal é a probabilidade de que esta bóla sexa branca?  
 b) Se a bóla extraída resulta ser branca, cal é a probabilidade de que proceda da urna B?

**Solución:**



a) Aplícase a regra da suma ou da probabilidade total.

$S = \{\text{Bóla branca}\}$

$$P(B) = \frac{1}{3} \cdot \frac{2}{6} + \frac{1}{3} \cdot \frac{3}{6} + \frac{1}{3} \cdot \frac{1}{6} = \frac{1}{3}$$

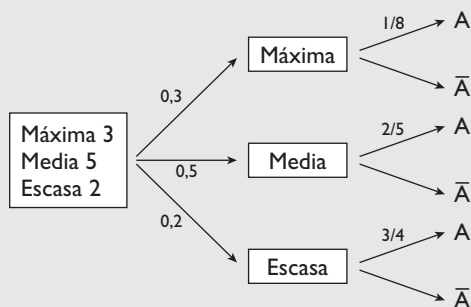
b) Aplícase o teorema de Bayes.

$$P(B/S) = \frac{\frac{1}{3} \cdot \frac{3}{6}}{\frac{1}{3}} = \frac{1}{2}$$

45. Os temas obxecto dun exame están compostos por tres temas de máxima dificultade, 5 de dificultade media e 2 de escasa dificultade, dos cales se elixe un ao azar. A probabilidade de que un estudante aprrobe o exame se o tema é de máxima dificultade é de 1/8; se é de dificultade media, 2/5, e se é de escasa dificultade, 3/4.

- a) Atopa a probabilidade de que o estudante aprrobe o exame.  
 b) Atopa a probabilidade de que o tema elixido fose de máxima dificultade, se o estudante o aprobou.

**Solución:**



a) Aplícase a regra da suma ou da probabilidade total.

$A = \{\text{Aprobar o exame}\}$

$$P(A) = 0,3 \cdot \frac{1}{8} + 0,5 \cdot \frac{2}{5} + 0,2 \cdot \frac{3}{4} = \frac{31}{80} = 0,3875$$

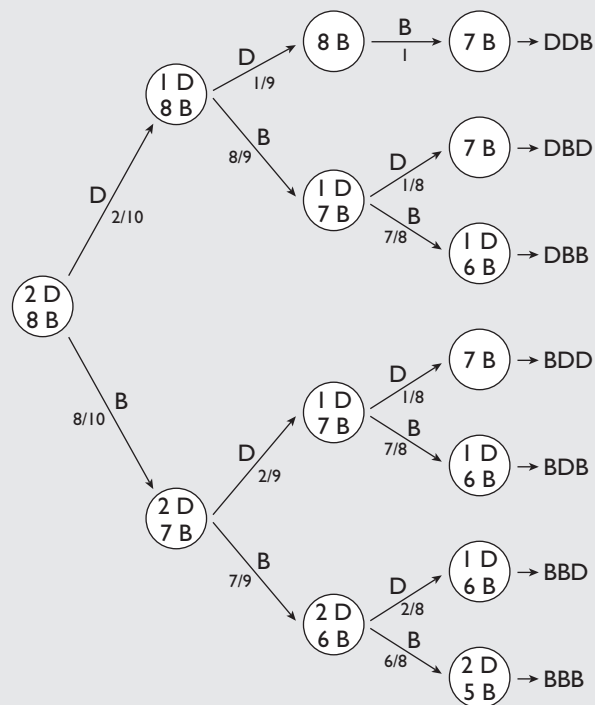
b) Aplícase o teorema de Bayes.

$$P(\text{Máxima}/A) = \frac{0,3 \cdot \frac{1}{8}}{\frac{31}{80}} = \frac{3}{31}$$

46. Unha caixa contén 10 parafusos, dos que dous son defectuosos.

- a) Se se van extraendo un a un os parafusos ata localizar os dous defectuosos, cal é a probabilidade de necesitar exactamente tres extraccións para localizalos?  
 b) Se extraemos só dous parafusos, e o segundo resultado ser defectuoso, cal é a probabilidade de que o primeiro tamén o fose?

**Solución:**



a) Aplícase a regra da suma ou da probabilidade total.

$A = \{\text{Extraer dous defectuosos}\}$

$$P(A) = \frac{2}{10} \cdot \frac{8}{9} \cdot \frac{1}{8} + \frac{8}{10} \cdot \frac{2}{9} \cdot \frac{1}{8} = \frac{2}{45}$$

b) Aplícase a probabilidade condicionada.

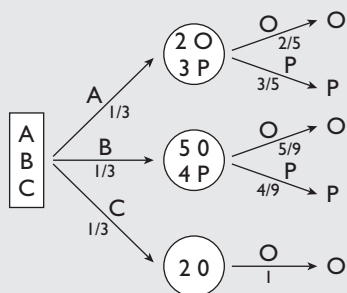
$$P(1^\circ \text{ defectuoso}/2^\circ \text{ defectuoso}) = \frac{1}{9}$$



# Exercicios e problemas

47. Temos un cofre A con 2 moedas de ouro e 3 de prata, un cofre B con 5 moedas de ouro e 4 de prata, e un terceiro cofre con 2 moedas de ouro. Eliximos un cofre ao azar e sacamos unha moeda.
- Calcula a probabilidade de que sexa de ouro.
  - Sabendo que foi de prata, calcula a probabilidade de que fose extraída do cofre A.

**Solución:**



- a) Aplícase a regra da suma ou da probabilidade total.

$$P(\text{Ouro}) = \frac{1}{3} \cdot \frac{2}{5} + \frac{1}{3} \cdot \frac{5}{9} + \frac{1}{3} \cdot 1 = \frac{88}{135}$$

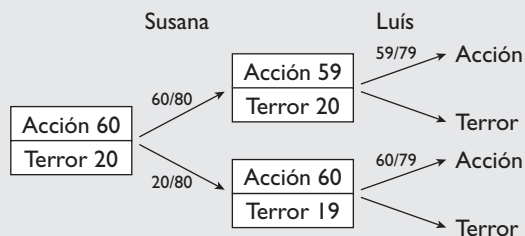
- b) Aplícase o teorema de Bayes.

$$P(\text{Prata}) = 1 - \frac{88}{135} = \frac{47}{135}$$

$$P(A/\text{Prata}) = \frac{\frac{1}{3} \cdot \frac{3}{5}}{\frac{47}{135}} = \frac{27}{47}$$

48. Nun cineclub hai 80 películas: 60 son de acción e 20 de terror. Susana elixe unha película ao azar e lévaa. A continuación, Luís elixe outra película ao azar.
- Cal é a probabilidade de que tanto Susana como Luís elixan películas de acción?
  - Cal é a probabilidade de que a película elixida por Luís sexa de acción?

**Solución:**



- a) Aplícase a regra do produto ou da probabilidade composta.

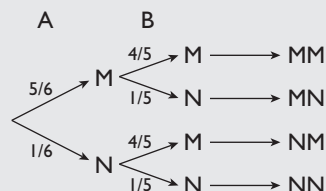
$$P(AA) = \frac{60}{80} \cdot \frac{59}{79} = \frac{177}{316}$$

- b) Aplícase a regra da suma ou da probabilidade total.

$$P(\text{Luís acción}) = \frac{60}{80} \cdot \frac{59}{79} + \frac{20}{80} \cdot \frac{60}{79} = \frac{3}{4}$$

49. A probabilidade de que un xogador A marque un gol de penalti é de  $\frac{5}{6}$ , mentres que a doutro xogador B é de  $\frac{4}{5}$ . Se cada un lanza un penalti:
- Atopa a probabilidade de que marque gol un só dos dous xogadores.
  - Atopa a probabilidade de que polo menos un marque gol.

**Solución:**



- a) Aplícase a regra da suma ou da probabilidade total.

$$P(\text{Marcar un só}) = P(MN) + P(NM) = \frac{5}{6} \cdot \frac{1}{5} + \frac{1}{6} \cdot \frac{4}{5} = \frac{3}{10}$$

- b) Aplícase a regra da suma ou da probabilidade total.

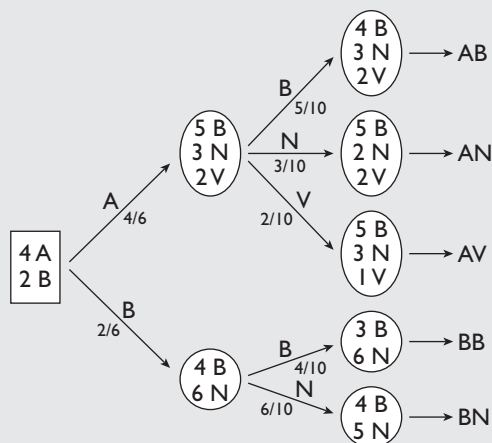
$$P(\text{polo menos un marque}) = 1 - P(NN) = 1 - \frac{1}{6} \cdot \frac{1}{5} = \frac{29}{30}$$

50. Dúas urnas A e B, que conteñen bólas de cores, teñen a seguinte composición:
- A: 5 brancas, 3 negras e 2 vermellas.  
B: 4 brancas e 6 negras.

Tamén temos un dado que ten 4 caras marcadas coa letra A e as outras dúas coa letra B. Tiramos o dado e sacamos unha bóla ao azar da urna que indica o dado.

- Cal é a probabilidade de que esa bóla sexa branca?
- Cal é a probabilidade de que esa bóla sexa vermella?
- A bóla extraída resultou ser branca. Cal é a probabilidade de que proceda da urna B?

**Solución:**



# Exercicios e problemas

a) Aplícase a regra da suma ou da probabilidade total.

$$P(B) = \frac{4}{6} \cdot \frac{5}{10} + \frac{2}{6} \cdot \frac{4}{10} = \frac{7}{15}$$

b) Aplícase a regra do produto ou da probabilidade composta.

$$P(V) = \frac{4}{6} \cdot \frac{2}{10} = \frac{2}{15}$$

c) Aplícase o teorema de Bayes.

$$P(\text{Urna B/Branca}) = \frac{\frac{2}{6} \cdot \frac{4}{10}}{\frac{4}{6} \cdot \frac{5}{10} + \frac{2}{6} \cdot \frac{4}{10}} = \frac{2}{7}$$

51. Unha determinada poboación está formada, a partes iguais, por mulleres e homes. A probabilidade de que un individuo desa poboación non lea ningún xornal é 0,25. Ademais, a porcentaxe de individuos que ou ben len algún xornal ou ben son homes é o 95%. Elíxese, ao azar, unha persoa.

a) Atopa a probabilidade de “ser home e ler algún xornal”.

b) Atopa a probabilidade de que lea algún xornal, sabendo que é home.

**Solución:**

a)  $P(H \cup L) = P(H) + P(L) - P(H \cap L)$

$$95\% = 50\% + 75\% - P(H \cap L)$$

$$P(H \cap L) = 30\%$$

Constrúese a táboa de continxencia:

	Homes	Mulleres	Total ler
Ler xornal (L)	30%	45%	75%
Non ler xornal	20%	5%	25%
Total H/M	50%	50%	100%

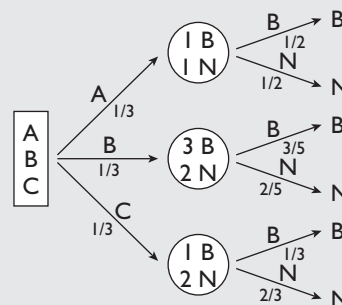
b)  $P(L/H) = P(L \cap H)/P(H) = 30\%/50\% = 60\%$

52. Disponse de 3 urnas e de 10 bólas, 5 brancas e 5 negras. Distribuímos as bólas do seguinte xeito:

- Na 1ª urna introdúcese unha bóla branca e unha bóla negra.
- Na 2ª urna introdúcese 3 bólas brancas e 2 bólas negras.
- Na terceira urna introdúcese 1 bóla branca e 2 bólas negras.

Dunha das urnas, elixida ao azar, extráese unha bóla. Atopa a probabilidade de que a bóla elixida sexa negra.

**Solución:**



Aplícase a regra da suma ou da probabilidade total.

$$P(N) = \frac{1}{3} \cdot \frac{1}{2} + \frac{1}{3} \cdot \frac{2}{5} + \frac{1}{3} \cdot \frac{2}{3} = \frac{47}{90}$$

53. Nun espazo dunha mostra dado considéranse dous sucesos A e B tales que a súa unión é o suceso seguro, e as probabilidades condicionadas entre eles valen  $P(A/B) = 1/2$  e  $P(B/A) = 1/3$ . Atopa as probabilidades de A e B.

**Solución:**

$$P(A/B) = \frac{P(A \cap B)}{P(B)} \Rightarrow \frac{1}{2} = \frac{P(A \cap B)}{P(B)}$$

$$P(B/A) = \frac{P(A \cap B)}{P(A)} \Rightarrow \frac{1}{3} = \frac{P(A \cap B)}{P(A)}$$

$$P(A \cup B) = P(A) + P(B) - P(A \cap B)$$

$$1 = P(A) + P(B) - P(A \cap B)$$

Se se resolve o sistema formado polas tres ecuacións coas tres incógnitas, obtense:

$$P(A) = \frac{3}{4}, P(B) = \frac{1}{2} \text{ e } P(A \cap B) = \frac{1}{4}$$

54. Dados os sucesos A e B dun mesmo espazo dunha mostra, sábese que:

$$P(A) = 0,4; P(A \cup B) = 0,8 \text{ e } P(\bar{A} \cup \bar{B}) = 0,7$$

a) Comproba se os sucesos A e B son independentes.

b) Calcula a probabilidade de que só se verifique un dos dous sucesos.

**Solución:**

a) Aplícase a propiedade correspondente.

$$P(\bar{A} \cup \bar{B}) = 0,7 \Rightarrow P(\overline{A \cap B}) = 0,7 \Rightarrow P(A \cap B) = 0,3$$

$$P(A \cup B) = P(A) + P(B) - P(A \cap B)$$

$$0,8 = 0,4 + P(B) - 0,3$$

$$P(B) = 0,7$$

$$P(A) \cdot P(B) = 0,4 \cdot 0,7 = 0,28$$

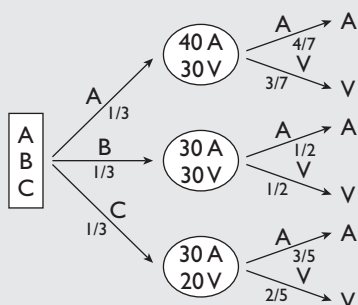
Como  $P(A \cap B) \neq P(A) \cdot P(B)$ , A e B son dependentes.

b)  $P(A \cup B) - P(A \cap B) = 0,8 - 0,3 = 0,5$

# Exercicios e problemas

55. A caixa A contén 40 bolígrafos azuis e 30 bolígrafos vermellos, a caixa B contén 30 bolígrafos azuis e 30 bolígrafos vermellos, e a caixa C contén 30 bolígrafos azuis e 20 vermellos. Elíxese unha caixa ao azar e, dela, tamén ao azar, extráese un bolígrafo. Cal é a probabilidade de que o bolígrafo extraído sexa azul?

**Solución:**



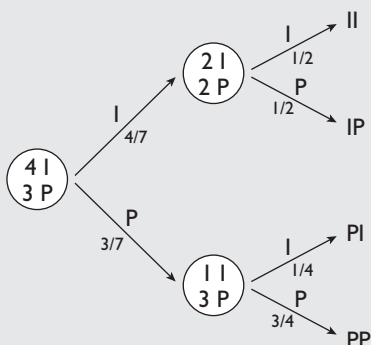
Aplicase a regra da suma ou da probabilidade total.

$$P(A) = \frac{1}{3} \cdot \frac{4}{7} + \frac{1}{3} \cdot \frac{1}{2} + \frac{1}{3} \cdot \frac{3}{5} = \frac{39}{70}$$

56. Dispónse de dúas bolsas con bólas numeradas. A primeira bolsa ten 7 bólas numeradas do 1 ao 7, e a segunda tres bólas numeradas do 8 ao 10. Realízase o seguinte experimento composto: sácase unha bóla ao chou da primeira bolsa e introdúcese na segunda (antes de introducila anótase se é par ou impar), despois vólvese sacar ao chou unha bóla da segunda bolsa –que neste momento ten 4 bólas– e anótase o seu número.

- Cal é a probabilidade de que as dúas bólas extraídas sexan pares?
- Cal é a probabilidade de que a segunda bóla extraída sexa impar?

**Solución:**



- Aplicase a regra do produto ou da probabilidade composta.

$$P(PP) = \frac{3}{7} \cdot \frac{3}{4} = \frac{9}{28}$$

- Aplicase a regra da suma ou da probabilidade total.

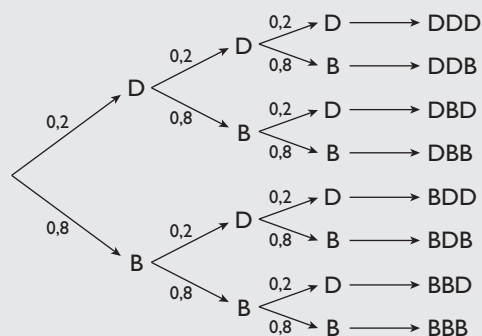
$$P(I) = \frac{4}{7} \cdot \frac{1}{2} + \frac{3}{7} \cdot \frac{1}{4} = \frac{11}{28}$$

57. O 20% dos parafusos dun gran lote é defectuoso. Cóllense tres parafusos ao azar e pídesse calcular razoadamente:

- A probabilidade de que os tres sexan defectuosos.
- A probabilidade de que ningún sexa defectuoso.
- A probabilidade de que soamente un sexa defectuoso.

Nota: como son moitos parafusos, supónse que a probabilidade non cambia de sacar un parafuso ao sacar o seguinte.

**Solución:**



- Aplicase a regra do produto ou da probabilidade composta.

$$P(DDD) = 0,2 \cdot 0,2 \cdot 0,2 = 0,008$$

- Aplicase a regra do produto ou da probabilidade composta.

$$P(BBB) = 0,8 \cdot 0,8 \cdot 0,8 = 0,512$$

- Aplicase a regra da suma ou da probabilidade total.

$$P(DBB, BDB, BBD) = 3 \cdot 0,2 \cdot 0,8 \cdot 0,8 = 0,384$$

## Para profundar

58. Nun videoclub quedan 8 copias da película A, 9 da B e 5 da C. Entran tres clientes consecutivamente e cada un elixe unha copia ao azar. Calcula a probabilidade de que:

- Os tres escollan a mesma película.
- Dous escollan a película A, e o outro, a C.

**Solución:**

- Aplicase a regra da suma ou da probabilidade total.

$$P(AAA) + P(BBB) + P(CCC) = \frac{8}{22} \cdot \frac{7}{21} \cdot \frac{6}{20} + \frac{9}{22} \cdot \frac{8}{21} \cdot \frac{7}{20} + \frac{5}{22} \cdot \frac{4}{21} \cdot \frac{3}{20} = \frac{15}{154}$$

- Aplicase a regra do produto ou da probabilidade total.

$$3P(AAC) = \frac{8}{22} \cdot \frac{7}{21} \cdot \frac{5}{20} = \frac{1}{33}$$

# Exercicios e problemas

59. Co obxectivo de recadar fondos para unha viaxe, o alumnado dun centro escolar realiza unha rifa con 500 números. Un alumno merca dous números.

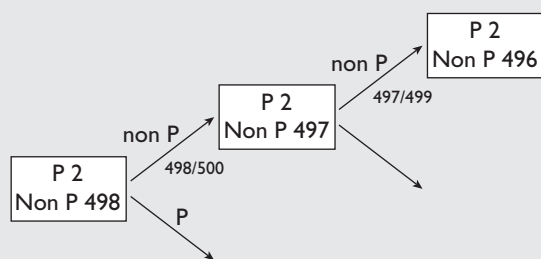
- Se só hai un premio, que probabilidade ten o alumno de que lle toque a el?
- Se hai dous premios, que probabilidade ten o alumno de que lle toque, cando menos, un deles?

**Solución:**

a) Aplicación directa da regra de Laplace.

$$P(\text{Premio}) = \frac{2}{500} = \frac{1}{250}$$

b) Aplícase a regra do produto ou da probabilidade total.



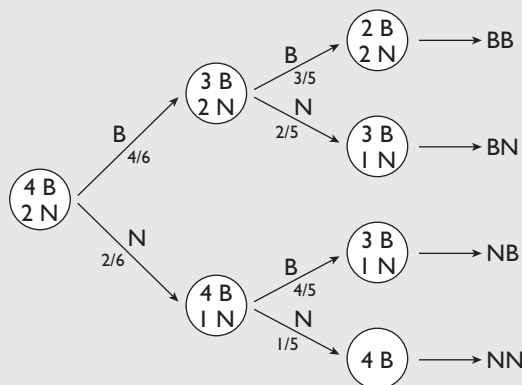
$$P(\text{Non premio}) = \frac{498}{500} \cdot \frac{497}{499} = 0,992$$

$$P(\text{Polo menos un premio}) = 1 - 0,992 = 0,008$$

60. Dunha urna con 4 bólas brancas e 2 negras extráense dúas bólas ao chou, sucesivamente e sen reemprazamento.

- Cal é a probabilidade de que as bólas extraídas sexan brancas?
- Se a segunda bóla resultou ser negra, cal é a probabilidade de que a primeira tamén o fose?

**Solución:**



a) Aplícase a regra do produto ou da probabilidade composta.

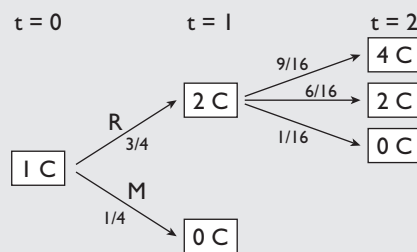
$$P(BB) = P(B) \cdot P(B/B) = \frac{4}{6} \cdot \frac{3}{5} = \frac{2}{5}$$

$$b) P(1^a N/2^a N) = \frac{\frac{2}{6} \cdot \frac{1}{5}}{\frac{4}{6} \cdot \frac{2}{5} + \frac{2}{6} \cdot \frac{1}{5}} = \frac{1}{5}$$

61. Considérase unha célula no instante  $t = 0$ . No instante  $t = 1$  a célula pode reproducirse dividíndose en dous, con probabilidade  $3/4$ ; ou ben morrer, con probabilidade  $1/4$ . Se a célula se divide, entón, no tempo  $t = 2$ , cada un dos seus dous descendentes pode tamén subdividirse ou morrer, independentemente un do outro e coas mesmas probabilidades de antes.

- Cantas células pode haber no tempo  $t = 2$ ?
- Con que probabilidade?

**Solución:**



- No instante  $t = 2$  pode haber 4, 2, ou 0 células.
- Aplícase a regra da suma ou da probabilidade total.

$$P(4) = \frac{3}{4} \cdot \frac{3}{4} \cdot \frac{3}{4} = \frac{27}{64}$$

$$P(2) = \frac{3}{4} \cdot 2 \cdot \frac{3}{4} \cdot \frac{1}{4} = \frac{9}{32}$$

$$P(0) = \frac{1}{4} + \frac{3}{4} \cdot \frac{1}{4} \cdot \frac{1}{4} = \frac{19}{64}$$

62. Dúas caixas, A e B, teñen o seguinte contido:

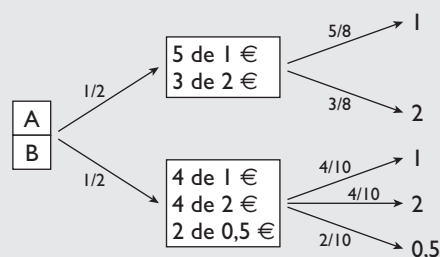
A caixa A ten cinco moedas de 1 € e 3 de 2 €.

A caixa B ten catro moedas de 1 €, 4 de 2 € e 2 de 50 céntimos.

Dunha das caixas elixidas ao azar, extráese unha moeda.

- Cal é a probabilidade de que sexa de 1 €?
- Se a moeda extraída resulta ser de 2 €, cal é a probabilidade de que proceda da caixa B?

**Solución:**



# Exercicios e problemas

a) Aplícase a regra da suma ou da probabilidade total.

$$P(I) = \frac{1}{2} \cdot \frac{5}{8} + \frac{1}{2} \cdot \frac{4}{10} = \frac{41}{80}$$

b) Aplícase o teorema de Bayes.

$$P(B/2) = \frac{\frac{1}{2} \cdot \frac{4}{10}}{\frac{1}{2} \cdot \frac{3}{8} + \frac{1}{2} \cdot \frac{4}{10}} = \frac{16}{31}$$

63. A probabilidade de que un condutor non leve a roda de reposto é 0,13, e a de que non leve lámpadas de reposto é 0,37. Sábese que o 60% dos condutores leva ambos os repostos.

a) Calcula a probabilidade de que un condutor non leve ningún dos dous repostos sinalados.

b) Son independentes os sucesos “levar roda de reposto” e “levar lámpadas de reposto”?

**Solución:**

a)  $P(\overline{R \cup L}) = 1 - P(R \cup L)$

$$P(R \cup L) = P(R) + P(L) - P(R \cap L)$$

$$P(R \cup L) = 0,87 + 0,63 - 0,6 = 0,9$$

$$P(\overline{R \cup L}) = 1 - 0,9 = 0,1$$

b)  $P(R \cap L) = 0,6$

$$P(R) \cdot P(L) = 0,87 \cdot 0,63 = 0,5481$$

Como  $P(R \cap L) \neq P(R) \cdot P(L)$ , os sucesos R e L son dependentes.

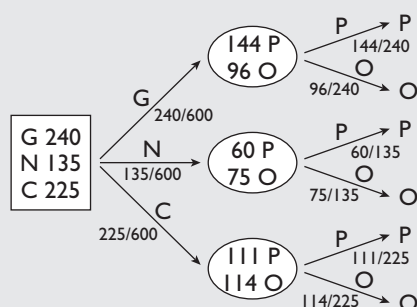
64. A un congreso asisten oculistas e pediatras. Sábese que 240 médicos son galegos, 135 son navarros e 225 son canarios. O número total de pediatras é 315. Dos galegos, 96 son oculistas; dos navarros, son oculistas 75.

a) Escóllese un asistente ao azar. Cal é a probabilidade de que sexa un pediatra navarro?

b) Elixiuse un médico canario. Cal é a probabilidade de que sexa oculista?

c) Son independentes os sucesos “ser galego” e “ser oculista”?

**Solución:**



a) Aplícase a regra do produto ou da probabilidade composta.

$$P(N \cap P) = \frac{135}{600} \cdot \frac{60}{135} = \frac{1}{10}$$

b) Aplícase a probabilidade condicionada.

$$P(O/C) = \frac{114}{225} = \frac{38}{75}$$

c) Aplícase a propiedade correspondente.

$$P(G \cap O) = P(G) \cdot P(O/G) = \frac{240}{600} \cdot \frac{96}{240} = \frac{4}{25}$$

$$P(G) = \frac{240}{600} = \frac{2}{5}$$

$$P(O) = \frac{240}{600} \cdot \frac{96}{240} + \frac{135}{600} \cdot \frac{75}{135} + \frac{225}{600} \cdot \frac{114}{225} = \frac{19}{40}$$

$$P(G) \cdot P(O) = \frac{2}{5} \cdot \frac{19}{40} = \frac{19}{100}$$

Como  $P(G \cap O) \neq P(G) \cdot P(O)$ , son dependentes.

65. O 40% dos habitantes dunha cidade vai ao cine, o 30% vai ao teatro e o 20% a ambos.

a) Se unha persoa desa cidade non vai ao cine, calcula cal é a probabilidade de que tampouco vaia ao teatro.

b) Se unha persoa non vai ao teatro, calcula cal é a probabilidade de que vaia ao cine?

**Solución:**

a) Aplícase a probabilidade condicionada e as propiedades da probabilidade.

$$P(\overline{T}/\overline{C}) = \frac{P(\overline{T} \cap \overline{C})}{P(\overline{C})} = \frac{P(\overline{T \cup C})}{P(\overline{C})}$$

$$P(C \cup T) = P(C) + P(T) - P(C \cap T)$$

$$P(C \cup T) = 0,4 + 0,3 - 0,2 = 0,5$$

$$P(\overline{C \cup T}) = 1 - P(C \cup T) = 1 - 0,5 = 0,5$$

$$P(\overline{C}) = 1 - P(C) = 1 - 0,4 = 0,6$$

$$P(\overline{T}/\overline{C}) = \frac{0,5}{0,6} = \frac{5}{6}$$

b) Aplícase a probabilidade condicionada e as propiedades da probabilidade.

$$P(C/\overline{T}) = \frac{P(C \cap \overline{T})}{P(\overline{T})} = \frac{P(C) - P(C \cap T)}{P(\overline{T})} =$$

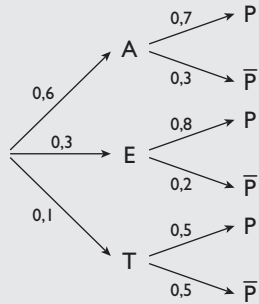
$$= \frac{0,4 - 0,2}{0,7} = \frac{2}{7} = 0,29$$

66. Dos turistas que visitan Galicia, o 60% fai a viaxe en avión, o 30% faíno por estrada e o 10% faíno en tren. O 70% dos que viaxan en avión, o 80% dos que viaxan por estrada e o 50% dos que viaxan en tren van ás praias das Rías Baixas.

# Exercicios e problemas

- a) Se se selecciona ao chou un turista que visitou Galicia, cal é a probabilidade de que estivese nas praias das Rías Baixas?
- b) Se se selecciona ao chou un turista que visitou Galicia e que estivo nas praias das Rías Baixas, cal é a probabilidade de que viaxase en tren?

## Solución:



- a) Aplícase a regra da suma ou da probabilidade total.

$$P(P) = 0,6 \cdot 0,7 + 0,3 \cdot 0,8 + 0,1 \cdot 0,5 = 0,71$$

- b) Aplícase o teorema de Bayes.

$$P(T/P) = \frac{0,1 \cdot 0,5}{0,6 \cdot 0,7 + 0,3 \cdot 0,8 + 0,1 \cdot 0,5} = \frac{5}{71} = 7\%$$

67. Lánzanse cinco moedas ao ar.

Calcula:

- a) A probabilidade de non obter ningunha cara.
- b) A probabilidade de obter unha cara.
- c) A probabilidade de obter máis dunha cara.

## Solución:

- a) Aplícase a regra do produto ou da probabilidade composta.

$$P(\text{XXXXX}) = \frac{1}{2} \cdot \frac{1}{2} \cdot \frac{1}{2} \cdot \frac{1}{2} \cdot \frac{1}{2} = \frac{1}{32}$$

- b) Aplícase a regra da suma ou da probabilidade total.

$$5 \cdot P(\text{CXXXX}) = 5 \cdot \frac{1}{2} \cdot \frac{1}{2} \cdot \frac{1}{2} \cdot \frac{1}{2} \cdot \frac{1}{2} = \frac{5}{32}$$

- c)  $P(\text{Máis dunha cara}) = 1 - P(0C, 1C) =$

$$= 1 - \left( \frac{1}{32} + \frac{5}{32} \right) = 1 - \frac{3}{16} = \frac{13}{16}$$