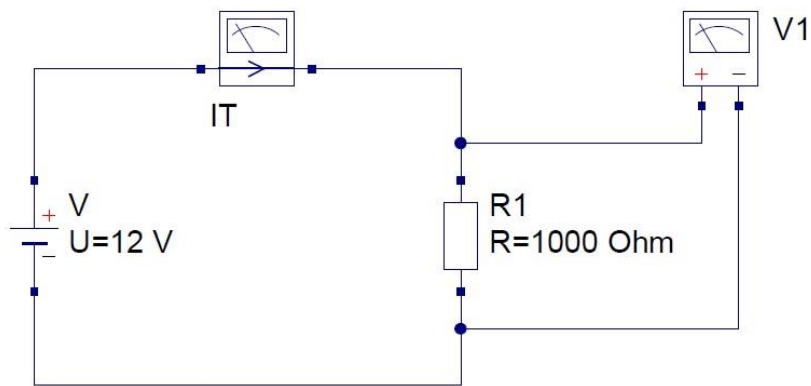


### Práctica nº5. Ejercicios de repaso

Nombre y Apellidos	Firma
D.N.I.	

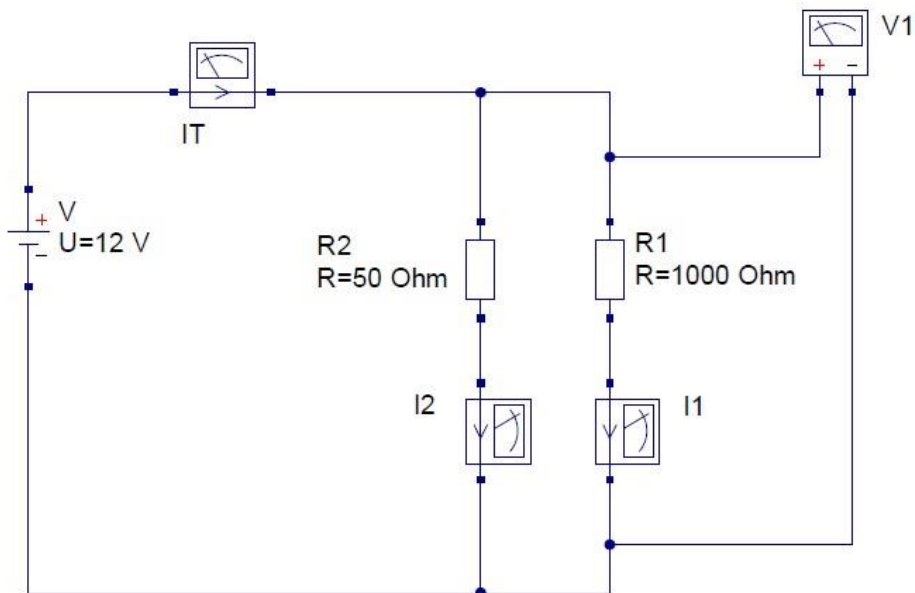
Resuelva los siguientes circuitos, indicando los valores medidos por amperímetros y voltímetros:

#### Ejercicio 5.1:



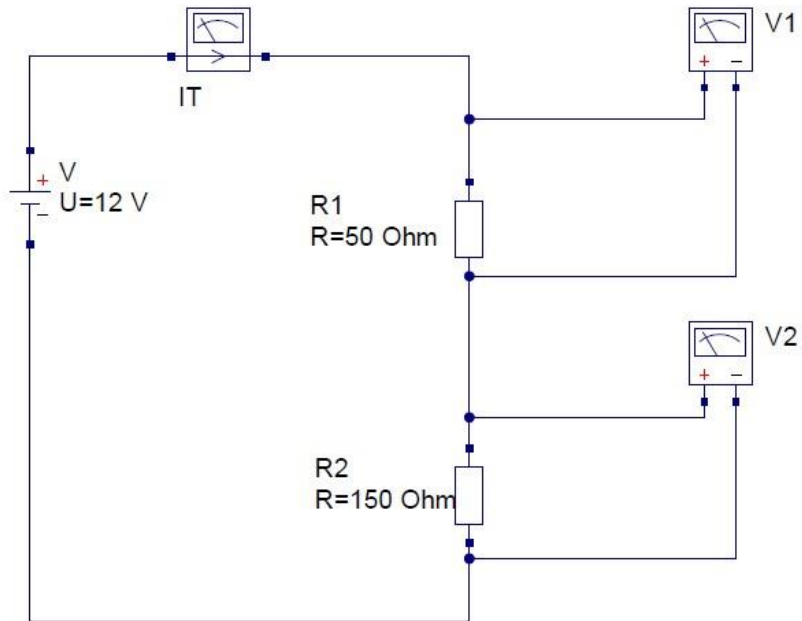
Solución:  $V1 = 12 \text{ V}$ ;  $IT = 0,012 \text{ A}$  Ejercicio

#### 5.2:



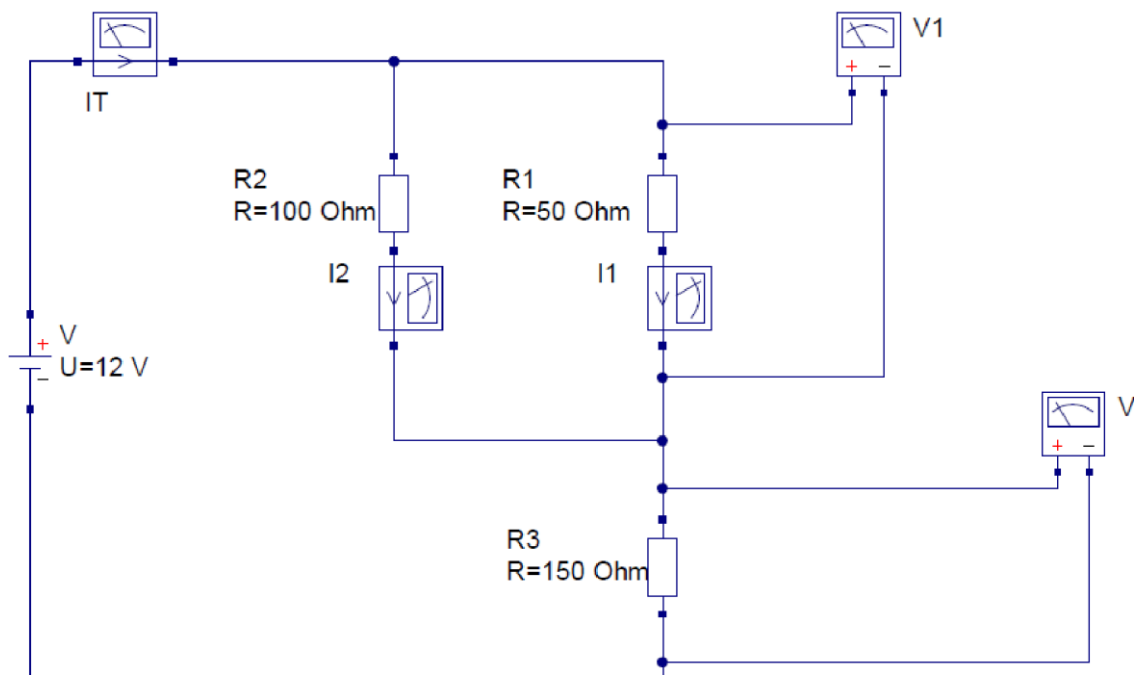
Solución:  $V1 = 12 \text{ V}$ ;  $IT = 0,252 \text{ A}$ ;  $I1=0,012 \text{ A}$ ;  $I2=0,24 \text{ A}$

**Ejercicio 5.3:**



*Solución:*  $V1 = 3 \text{ V}$ ;  $V2=9 \text{ V}$ ;  $IT = 0,06 \text{ A}$  Ejercicio

**5.4:**



*Solución:*  $V1 = 2,18 \text{ V}$ ;  $V2=9,82 \text{ V}$ ;  $IT = 0,0655 \text{ A}$ ;  $I1=0,0436 \text{ A}$ ;  $I2=0,0218 \text{ A}$

**Añada las hojas que sean necesarias, poniendo nombre y apellidos en cada una de ellas, no las doble ni las grape.**