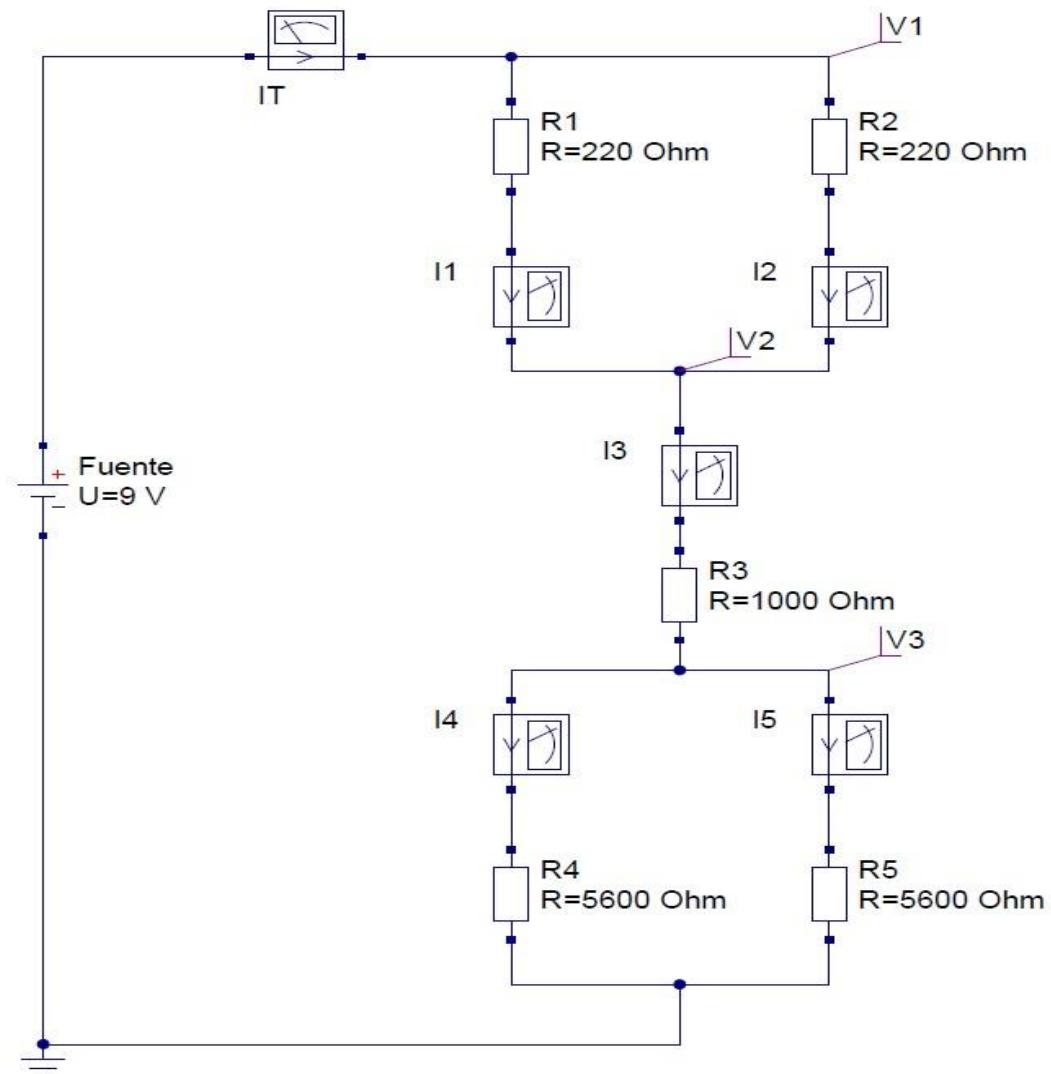


### Práctica nº3. Circuito mixto de resistencias. Ley de Ohm. Leyes de Kirchhoff

Nombre y Apellidos	Firma
D.N.I.	

En el circuito de la figura determine de manera teórica cada uno de los valores solicitados. Una vez calculados los valores teóricos monte el circuito sobre la placa de prototipos y determine los valores reales.



Valores teóricos y calculados		Valores reales (medidos)	
R1	330 Ohm	R1	
R2	330 Ohm	R2	
R3	1.000 Ohm	R3	
R4	5.600 Ohm	R4	
R5	5.600 Ohm	R5	
IT		IT	
I1		I1	
I2		I2	
I3		I3	
I4		I4	
I5		I5	
V1		V1	
V2		V2	
V3		V3	

**Justificación (Añada las hojas que sean necesarias):**