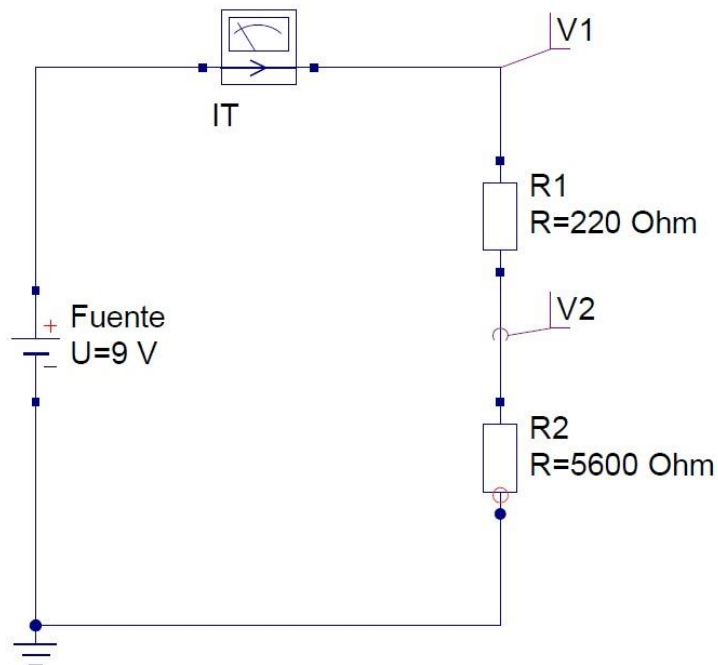


Práctica nº1. Divisor de tensión

Nombre y Apellidos	Firma
D.N.I.	

En el circuito de la figura determine de manera teórica cada uno de los valores solicitados. Una vez calculados los valores teóricos monte el circuito sobre la placa de prototipos y determine los valores reales.



Valores teóricos (Calculados)		Valores reales (medidos)	
R1	330 Ohm	R1	
R2	5.600 Ohm	R2	
IT		IT	
V1		V1	
V2		V2	

Justificación (Añada las hojas que sean necesarias):