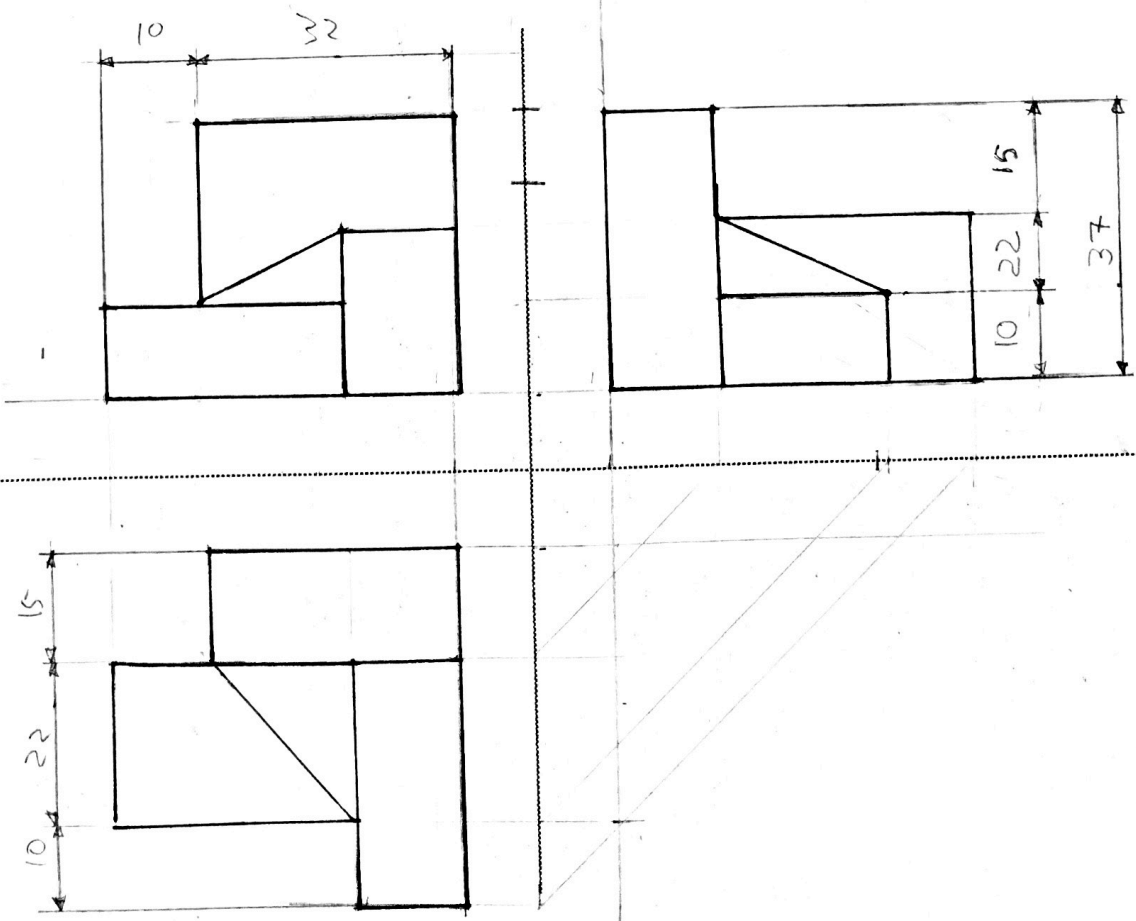
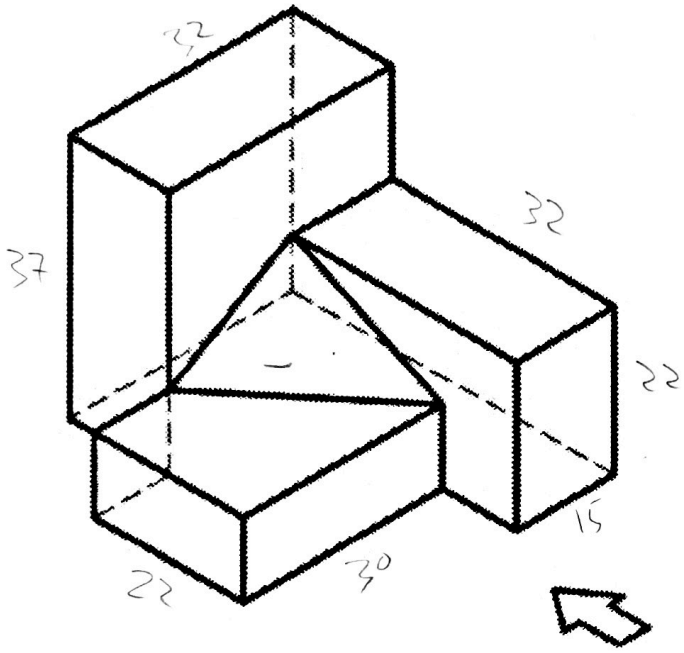




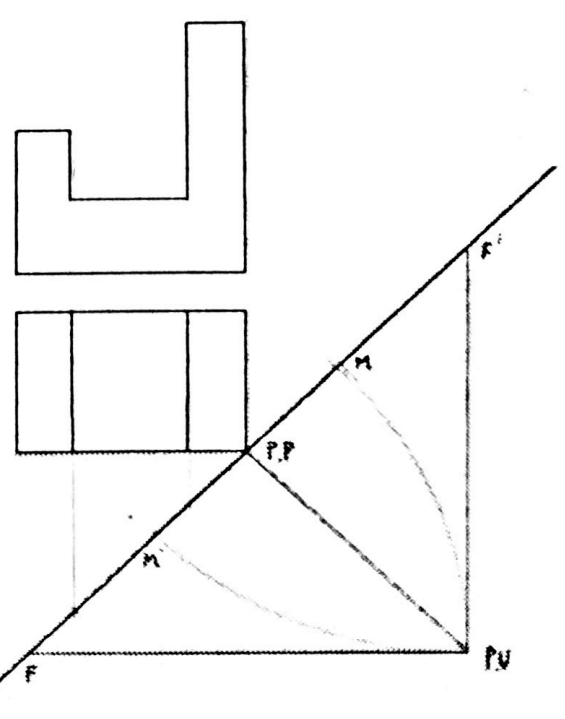
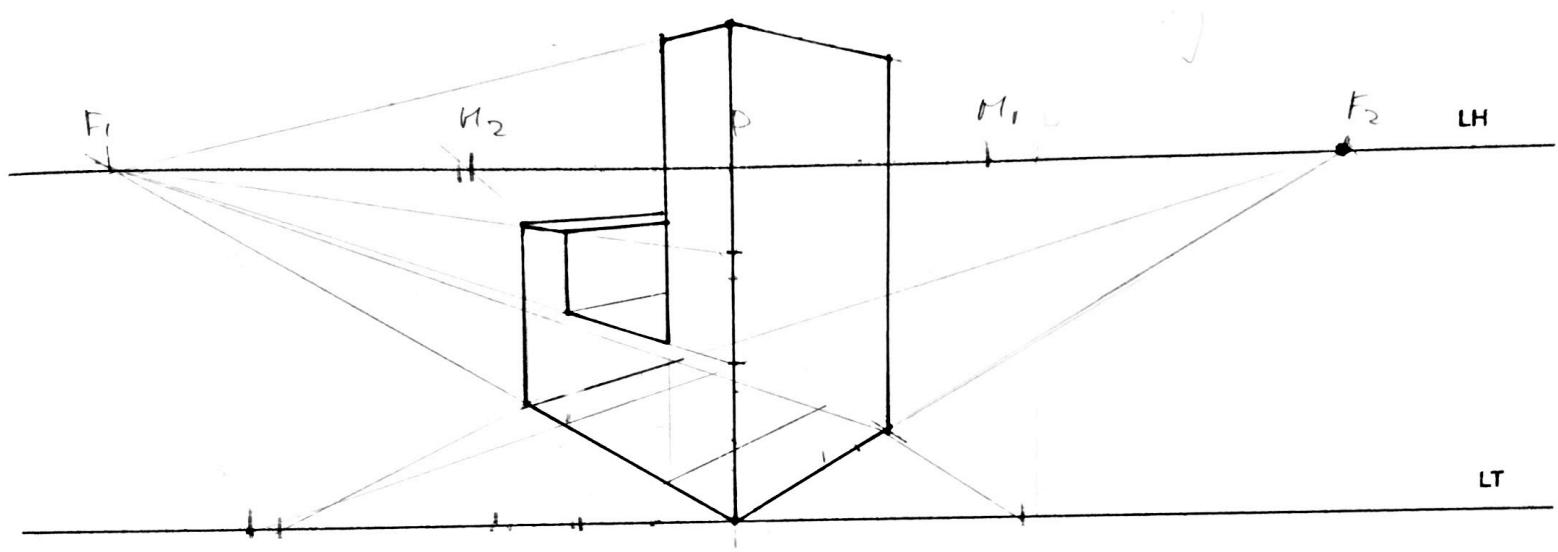
**DIBUJO TÉCNICO 2º Bach: 3ª Evaluación. 2º examen.**

Nombre y Apellidos: \_\_\_\_\_ fecha: \_\_\_\_\_

1 Dibujar a escala 1:1 el alzado, la planta y la vista lateral izquierda del objeto. El alzado es el que se indica. Tomar las medidas directamente de la figura. Realizar la acotación completa de las mismas según la norma.



12'



2. Realiza la perspectiva cónica oblicua de la figura a escala 2:1