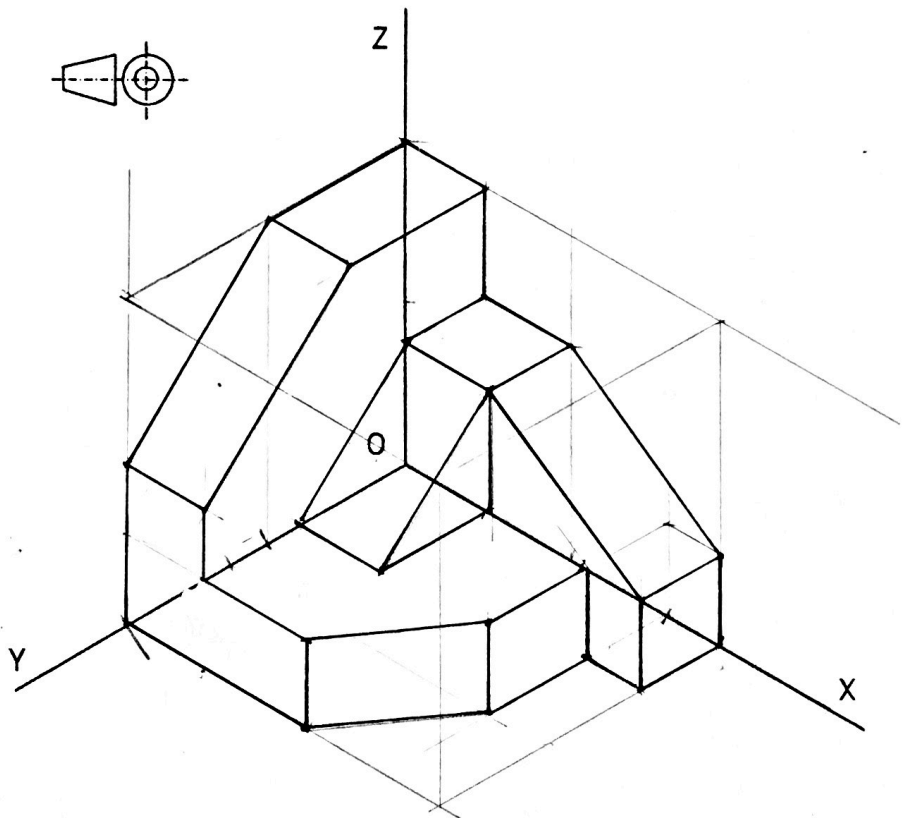
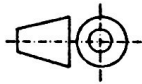
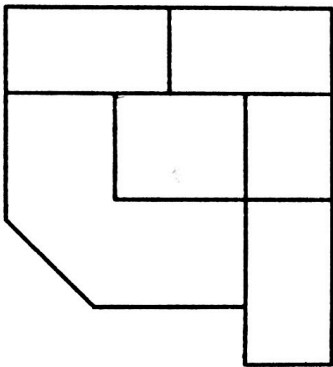
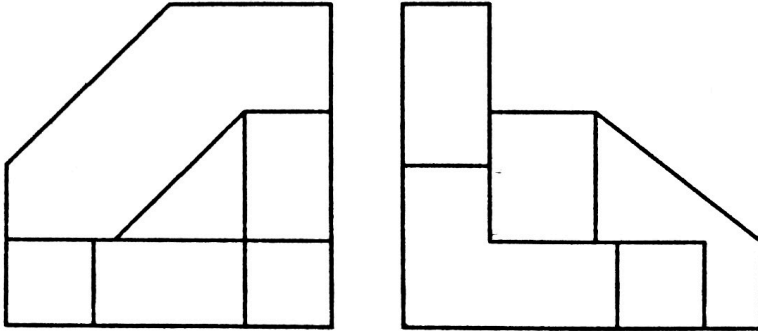


OPCIÓN A

EJERCICIO 1º: PERSPECTIVA AXONOMÉTRICA

Dados alzado, planta y perfil de un cuerpo a escala 2:3, según el método de representación del primer diedro de proyección, se pide:

Dibujar su perspectiva isométrica a escala 1:1, según los ejes dados.



Puntuación:

Aplicación escala	0,5 puntos
Aplicación coeficiente	0,5 puntos
Perspectiva del volumen inferior	1,0 puntos
Perspectiva del volumen intermedio	0,5 puntos
Perspectiva del volumen superior	0,5 puntos
Puntuación máxima:	3,0 puntos



