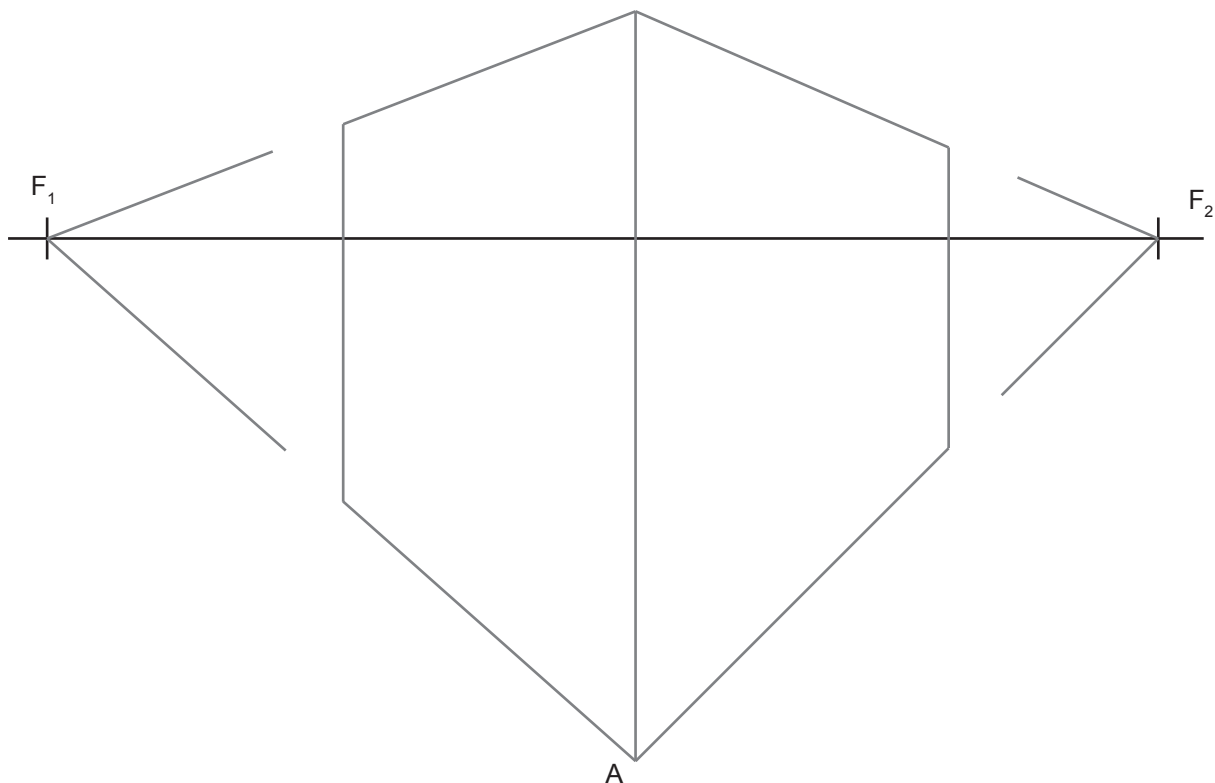
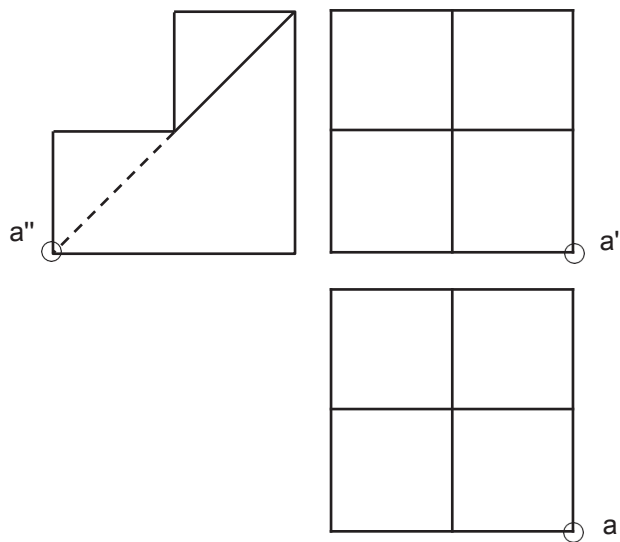


# PERSPECTIVA CÓNICA

Dadas las vistas e identificado el vértice A, dibujar la perspectiva cónica del sólido que debe quedar inscrito dentro del cubo representado (2 PUNTOS).



Grupo	Apellido Apellido, Nombre	Fecha

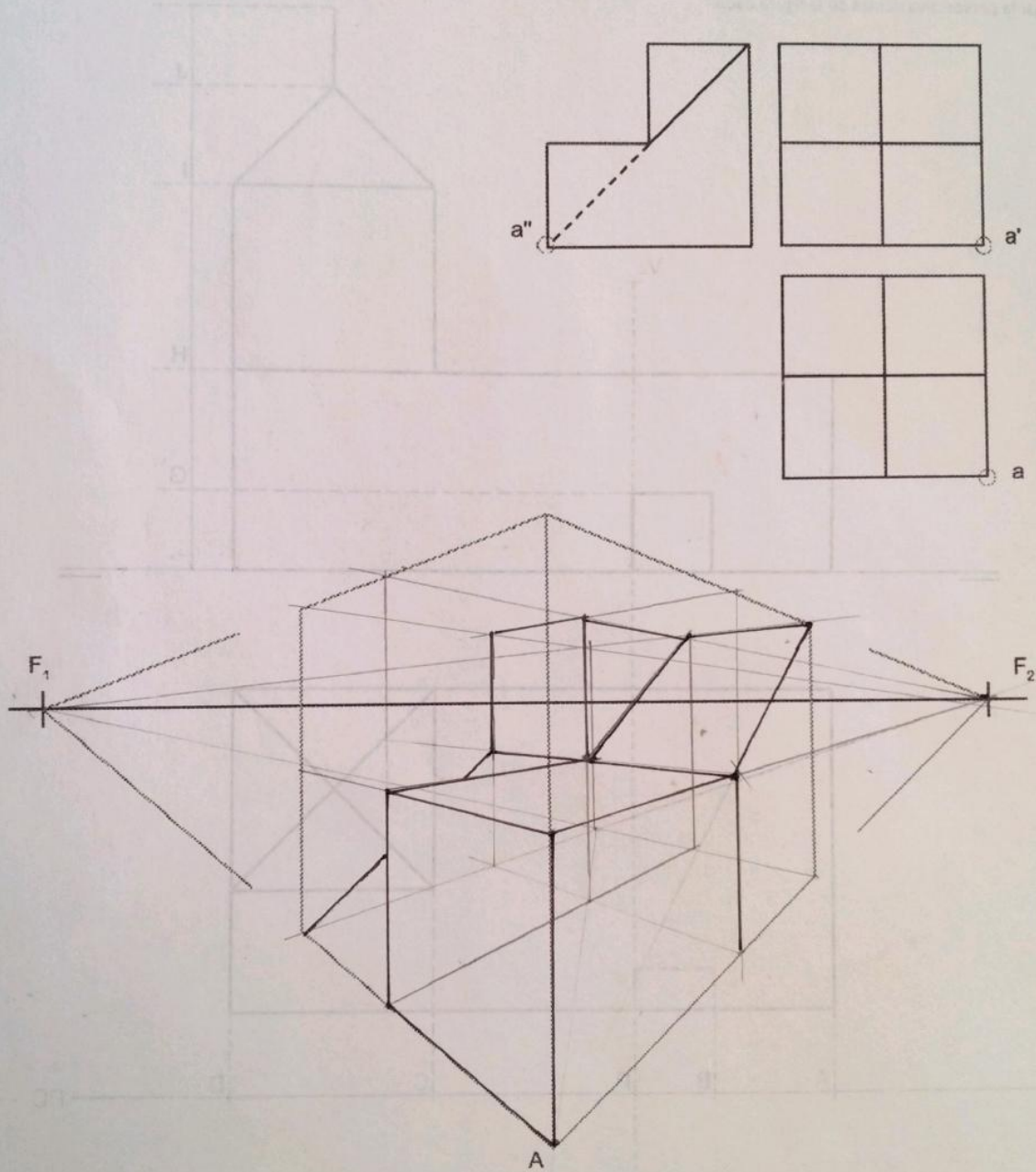


laslaminaS.es

Título de la lámina

# PERSPECTIVA CÓNICA

Dadas las vistas e identificado el vértice A, dibujar la perspectiva cónica del sólido que debe quedar inscrito dentro del cubo representado (2 PUNTOS).



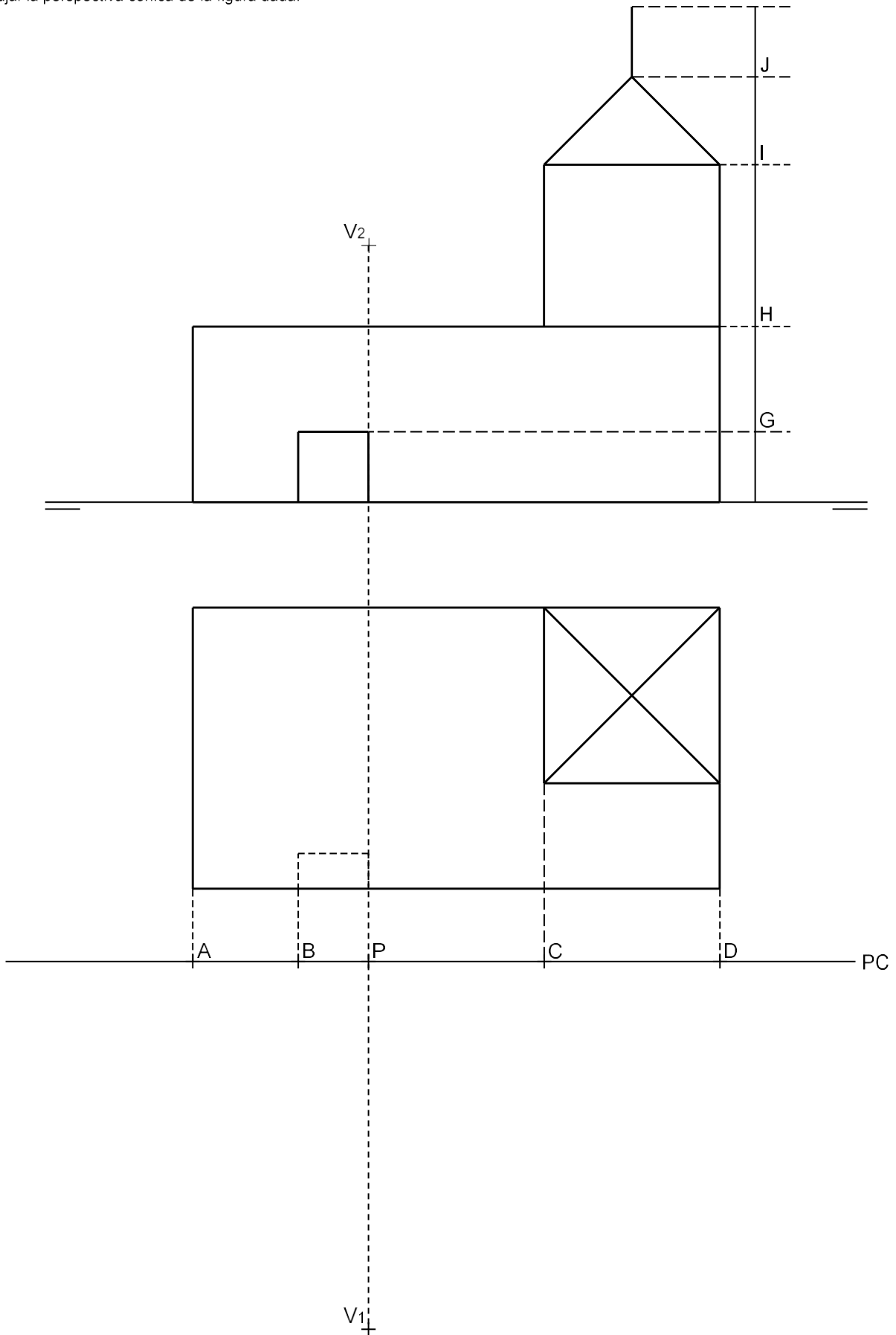
Grupo

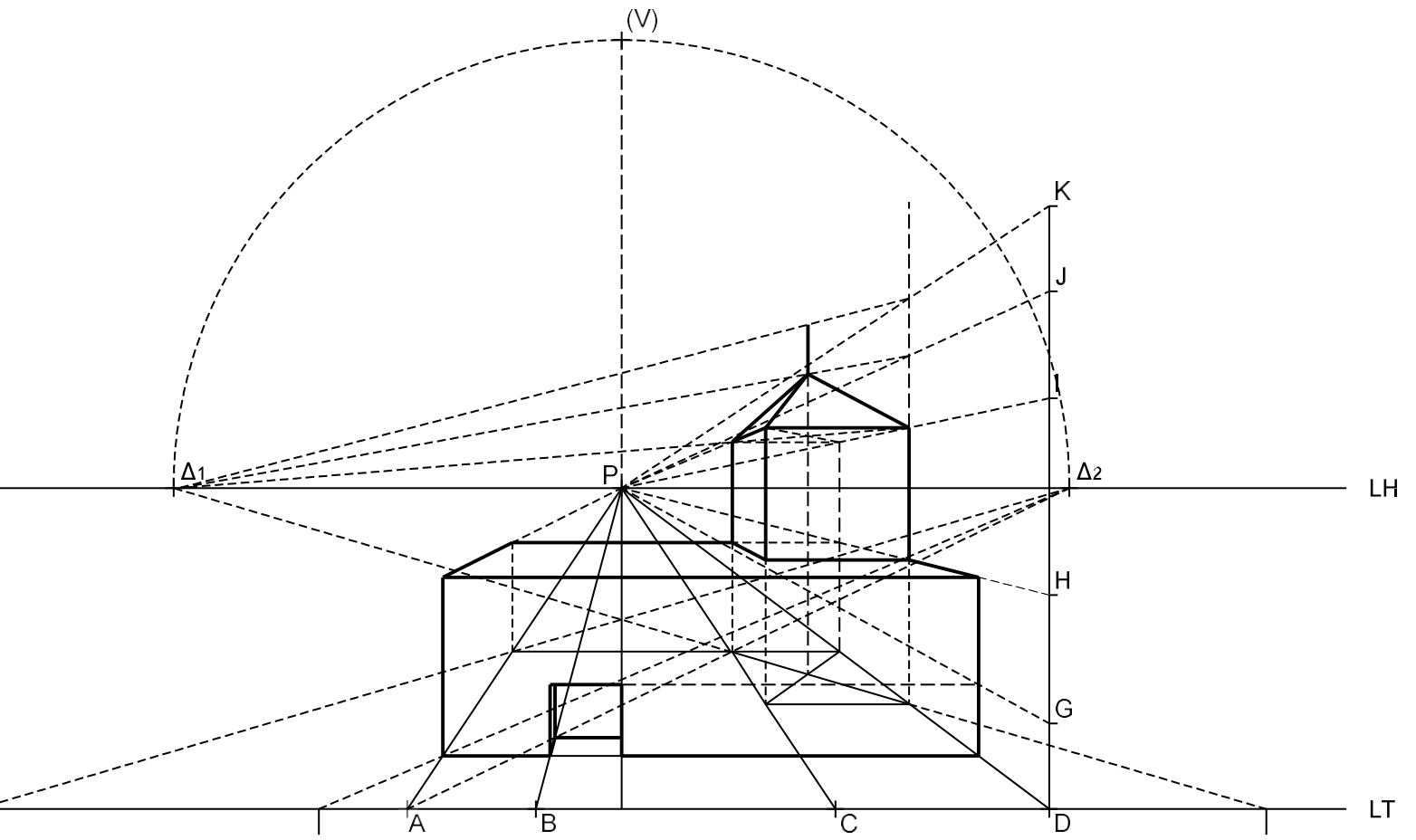
Apellido Apellido Nombre

Fecha

Título de la lámina

1. Dibujar la perspectiva cónica de la figura dada.





1. Dibujar la perspectiva cónica de la figura dada.

