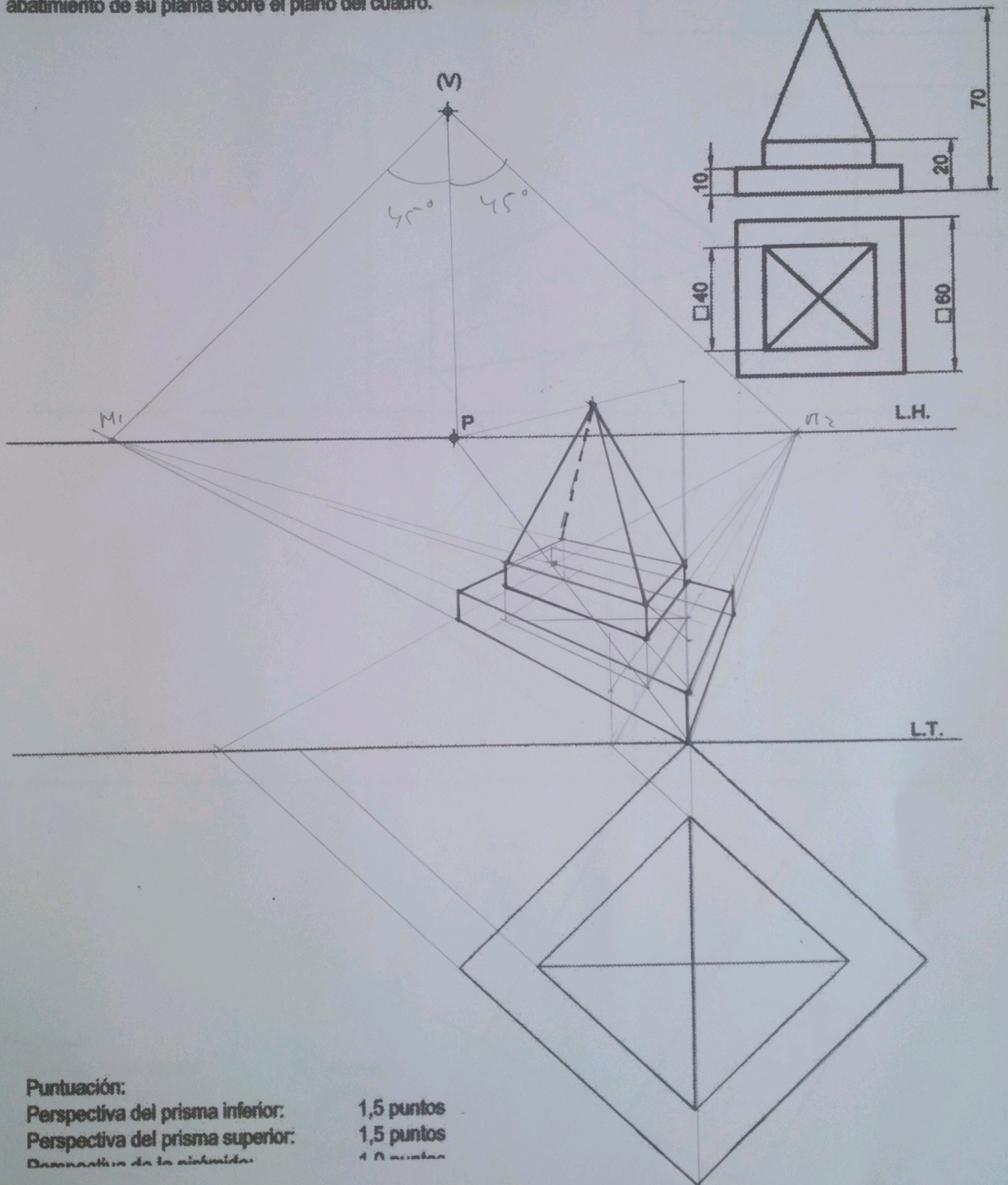


**OPCIÓN II**

**PROBLEMA: PERSPECTIVA CÓNICA.**

Definido el sistema cónico por la línea de tierra L.T., la línea de horizonte L.H., el punto principal P y el abatimiento sobre el plano del cuadro del punto de vista (V), se pide:

Dibujar la perspectiva cónica del sólido dado por sus vistas acotadas, según el método del primer diedro de proyección, sabiendo que dicha figura está apoyada en el plano geométral, en la posición indicada por el abatimiento de su planta sobre el plano del cuadro.

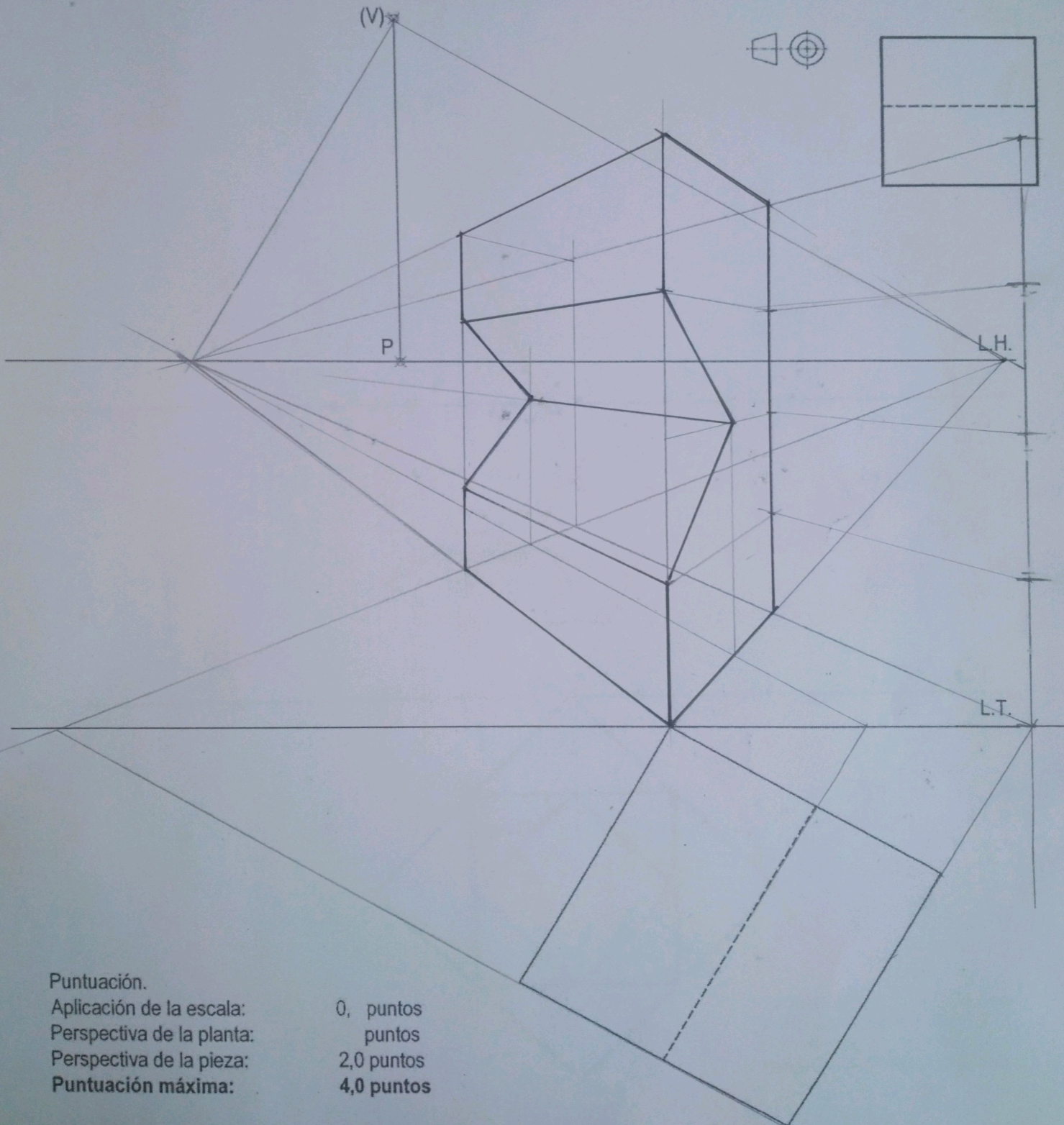
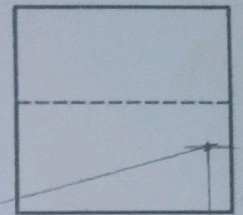
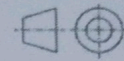
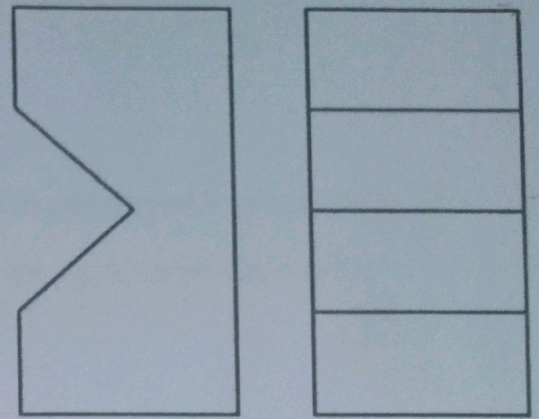


Puntuación:  
Perspectiva del prisma inferior: 1,5 puntos  
Perspectiva del prisma superior: 1,5 puntos  
Desarrollo de la perspectiva: 1,0 puntos

**OPCIÓN II**

**PROBLEMA: SISTEMA CÓNICO.**

Definido el sistema cónico por la línea de tierra L.T., la línea de horizonte L.H., el punto principal P y el abatimiento sobre el plano del cuadro del punto de vista (V), dibujar la perspectiva cónica a escala 2:1 del sólido dado por sus vistas, según el sistema de representación del primer diedro de proyección a escala 1:1, sabiendo que dicha figura está apoyada en el plano geométral, en la posición indicada en el abatimiento de su planta sobre el plano del cuadro.



Puntuación.

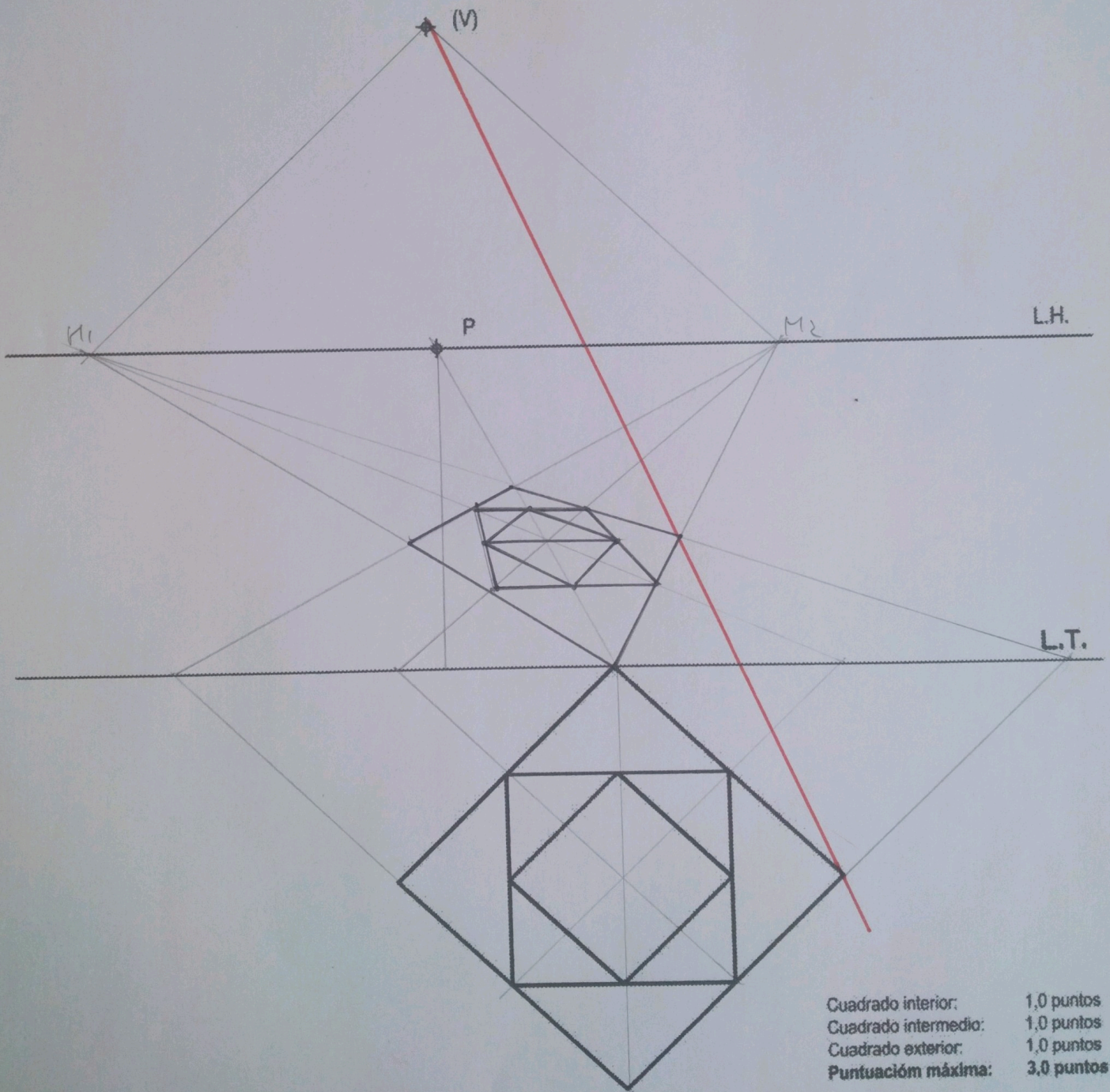
Aplicación de la escala:	0, puntos
Perspectiva de la planta:	puntos
Perspectiva de la pieza:	2,0 puntos
<b>Puntuación máxima:</b>	<b>4,0 puntos</b>

OPCIÓN A

EJERCICIO 1º: SISTEMA CÓNICO.

Definido el sistema cónico por la línea de tierra L.T., la línea de horizonte L.H., el punto principal P y el abatimiento sobre el plano del cuadro del punto de vista (V), se pide:

Dibujar la perspectiva cónica de la figura plana dada por su abatimiento sobre el plano del cuadro, sabiendo que dicha figura está situada en el plano geometral, por detrás del plano del cuadro.



- Cuadrado interior: 1,0 puntos
- Cuadrado intermedio: 1,0 puntos
- Cuadrado exterior: 1,0 puntos
- Puntuación máxima: 3,0 puntos