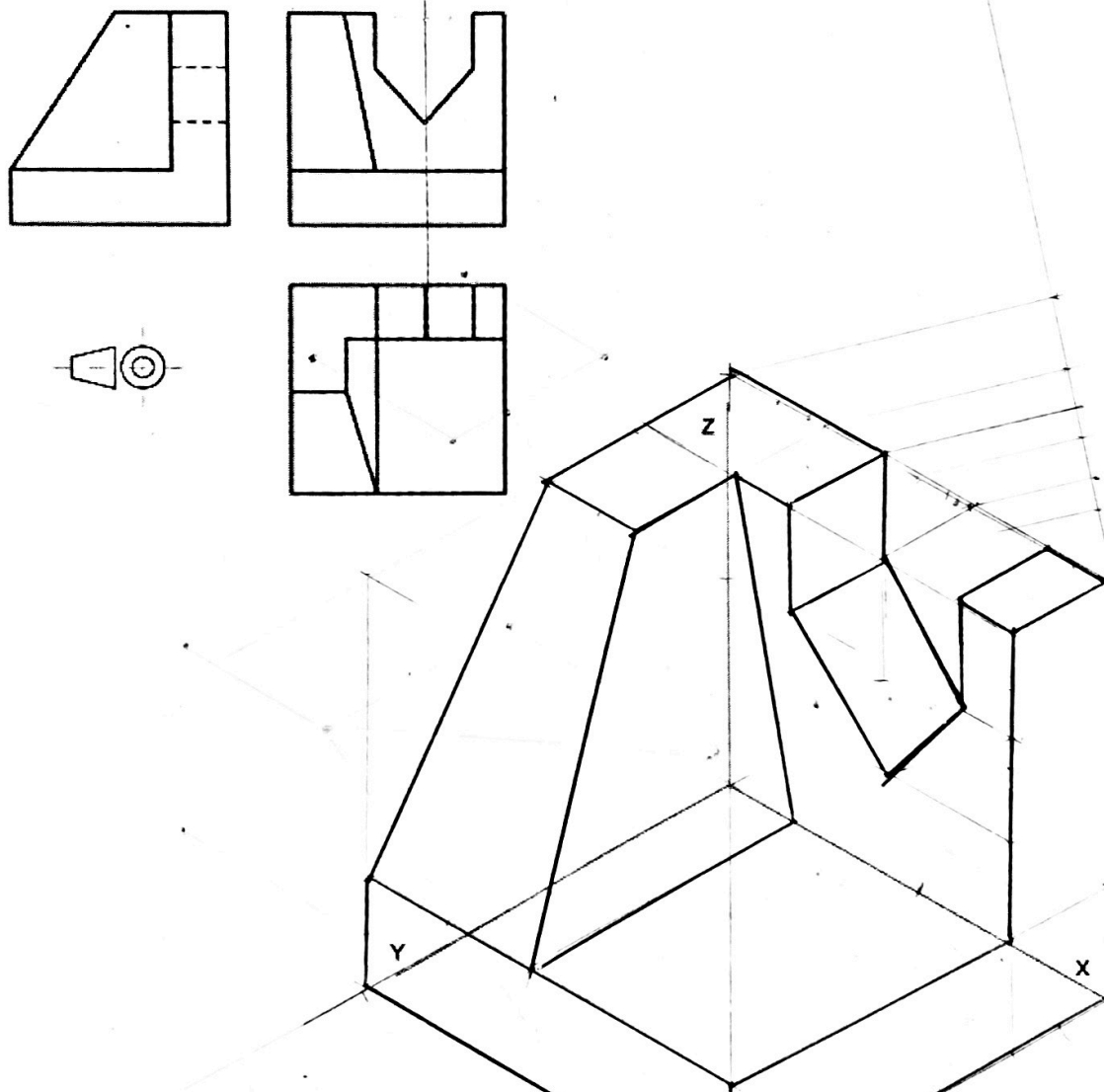


OPCIÓN A

EJERCICIO 1º: PERSPECTIVA AXONOMÉTRICA. 25

Dados alzado, planta y perfil de una pieza a escala 1:1, según el método de representación del primer diedro de proyección, se pide:

Representar su perspectiva isométrica a escala 2:1, según los ejes dados.



Puntuación:	
Aplicación escala:	0,25 puntos
Aplicación del coeficiente:	0,25 puntos
Perspectiva del volumen inferior:	0,50 puntos
Perspectiva del volumen rampas:	1,50 puntos
Perspectiva del volumen ranura:	0,50 puntos
Puntuación máxima:	3,00 puntos

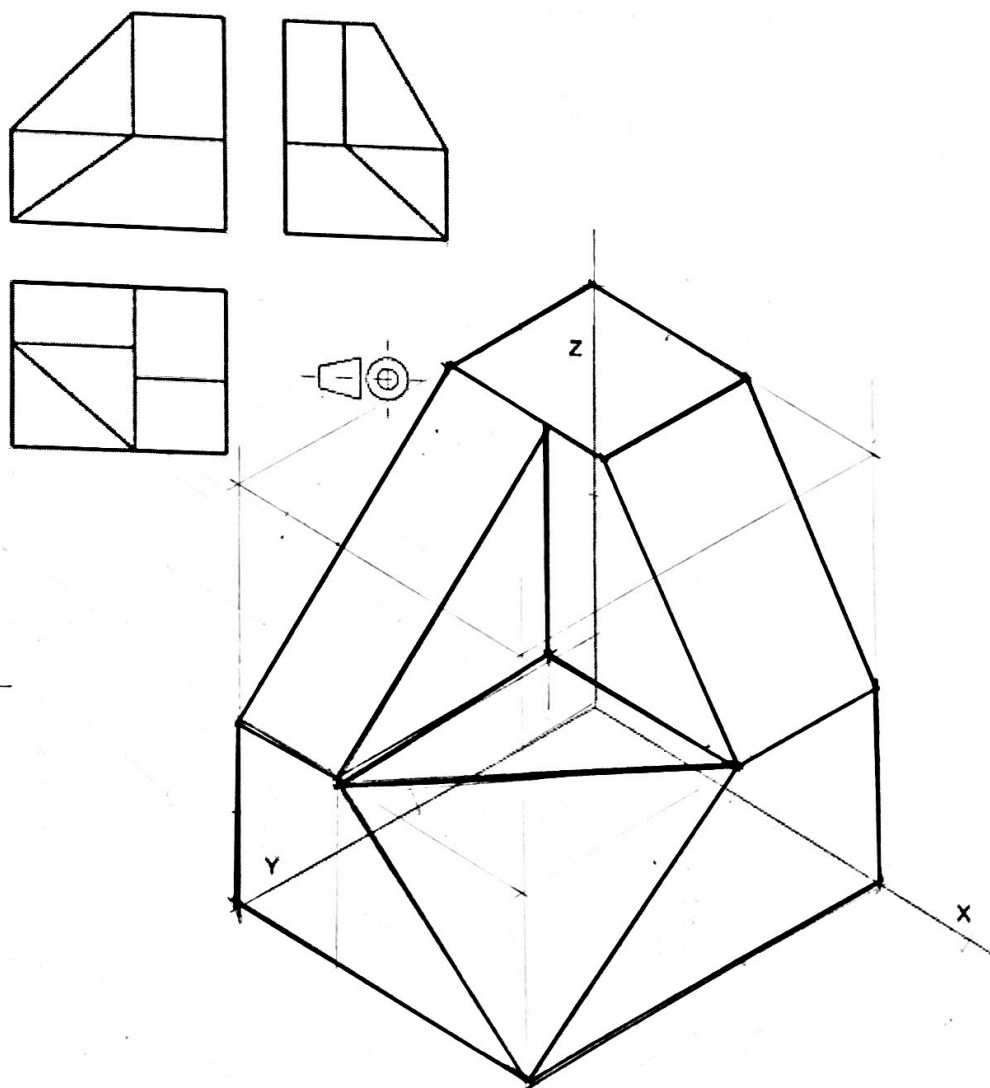
OPCIÓN A

EJERCICIO 1º: PERSPECTIVA AXONOMÉTRICA.

15

Dados alzado, planta y perfil de una pieza a escala 1:1, según el método de representación del primer diedro de proyección, se pide:

Representar su perspectiva isométrica a escala 2:1, según los ejes dados.



Puntuación:	
Aplicación escala:	0,25 puntos
Aplicación del coeficiente:	0,25 puntos
Perspectiva del volumen posterior:	0,75 puntos
Perspectiva del volumen anterior:	1,25 puntos
Perspectiva del volumen central:	0,50 puntos
Puntuación máxima:	3,00 puntos

OPCIÓN B

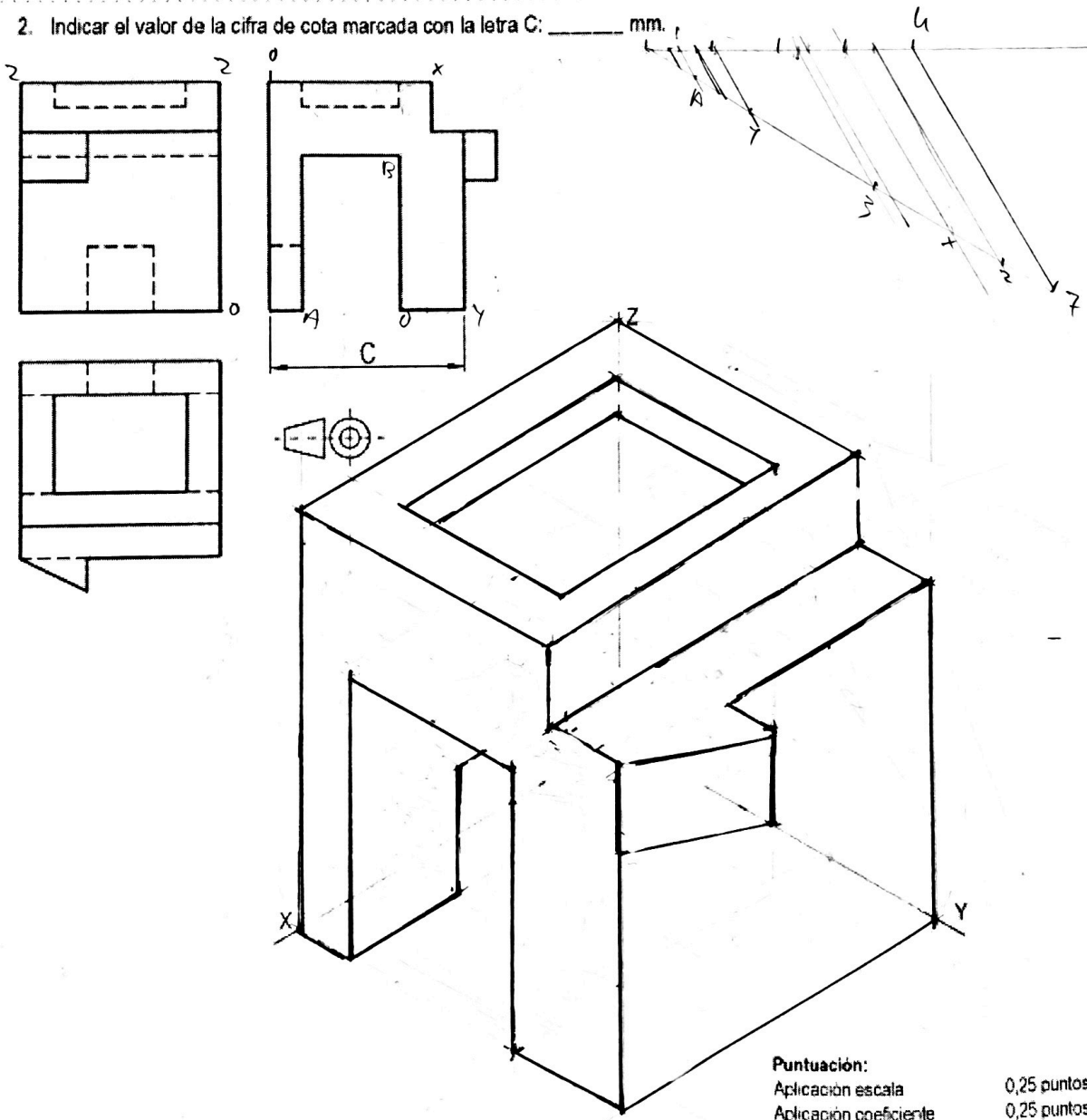
PROBLEMA: PERSPECTIVA AXONOMÉTRICA.

Dados alzado, planta y perfil de una pieza a escala 4:7, según el método de representación del primer diedro de proyección, se pide:

1. Representar su perspectiva isométrica a escala 1:1, según los ejes dados, representando las aristas ocultas.
2. Responder a este apartado en la línea que se indica debajo del perforado de la hoja.

40

2. Indicar el valor de la cifra de cota marcada con la letra C: _____ mm.



Puntuación:	
Aplicación escala	0,25 puntos
Aplicación coeficiente	0,25 puntos
Volumen superior	0,75 puntos
Volumen lateral izquierdo	1,00 puntos
Volumen lateral derecho	1,00 puntos
Líneas ocultas	0,50 puntos
Apartado 2	0,25 puntos
Puntuación máxima	4,00 puntos

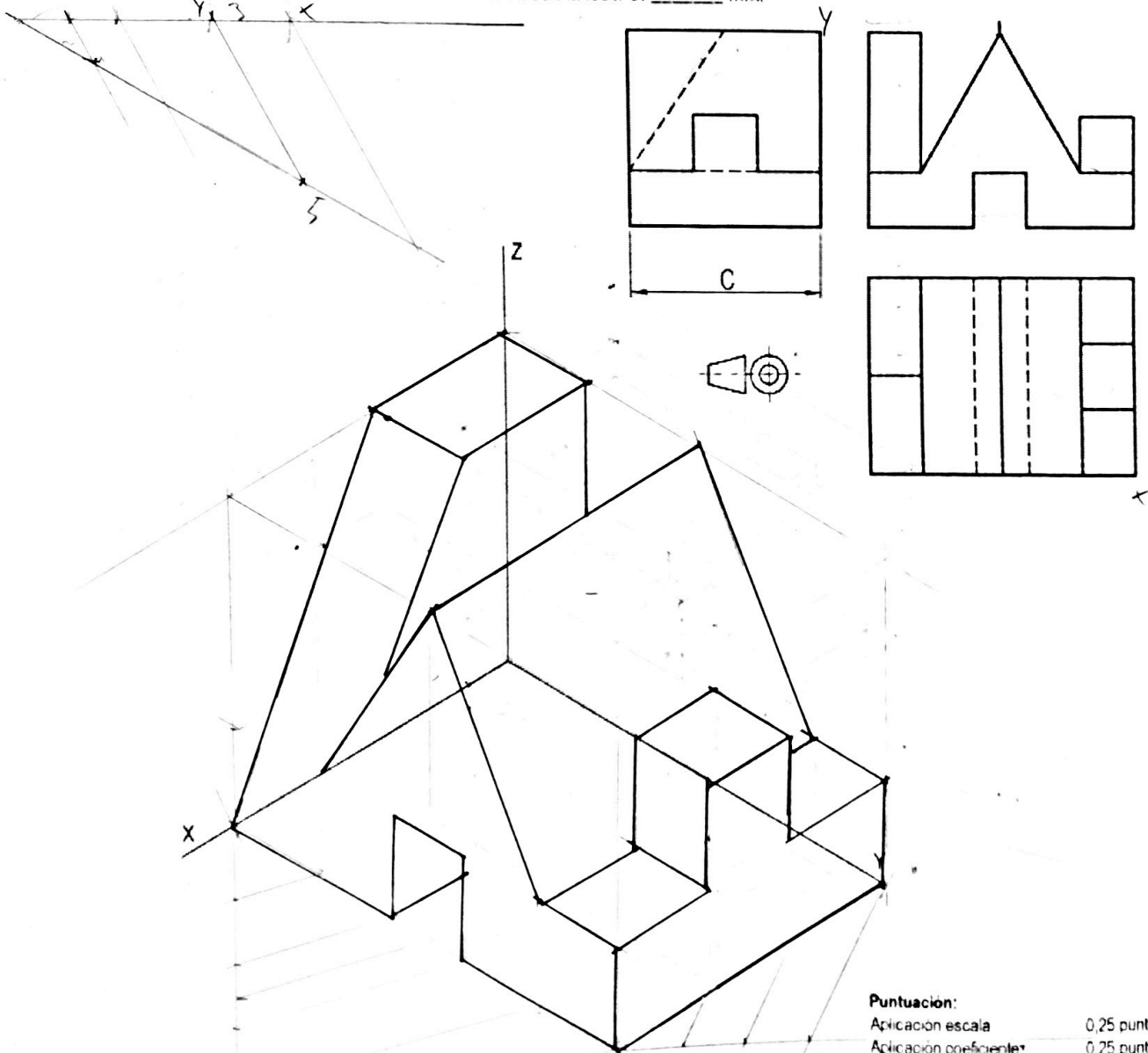
OPCIÓN B

PROBLEMA: PERSPECTIVA AXONOMÉTRICA.

Dados alzado, planta y perfil de una pieza a escala 3:5, según el método de representación del primer diedro de proyección, se pide:

1. Representar su perspectiva isométrica a escala 1:1, según los ejes dados, representando las aristas ocultas.
2. Responda a este apartado en la línea que se indica debajo del perforado de la hoja.

2. Indicar el valor de la cifra de cota marcada con la letra C: _____ mm.



Puntuación:	
Aplicación escala	0,25 puntos
Aplicación coeficiente	0,25 puntos
Volumen lateral izquierdo	1,00 puntos
Volumen lateral derecho	0,75 puntos
Volumen central	1,00 puntos
Lineas ocultas	0,50 puntos
Apartado 2	0,25 puntos
Puntuación máxima	4,00 puntos

1 Pasanos de 2:3 a 1:1 $(2'5 \cdot \frac{3}{2} = 3'75)$

2 Pasanos de 1:1 a 3:2 $(2'5 : 0'66666 = 3'75)$

$$\left[\begin{array}{l} 3'75 \cdot \frac{3}{2} = 5'6 \\ 3'75 \cdot 7'5 = 5'6 \end{array} \right.$$

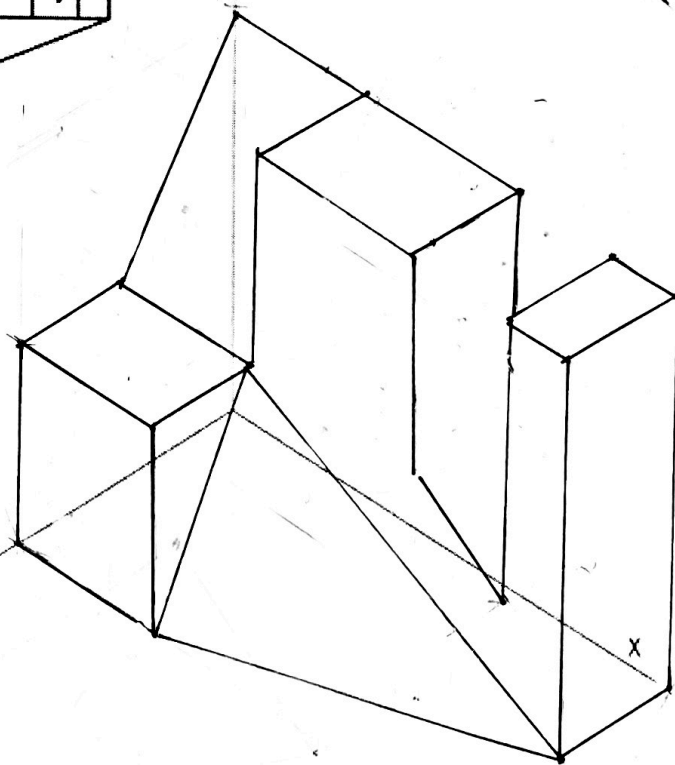
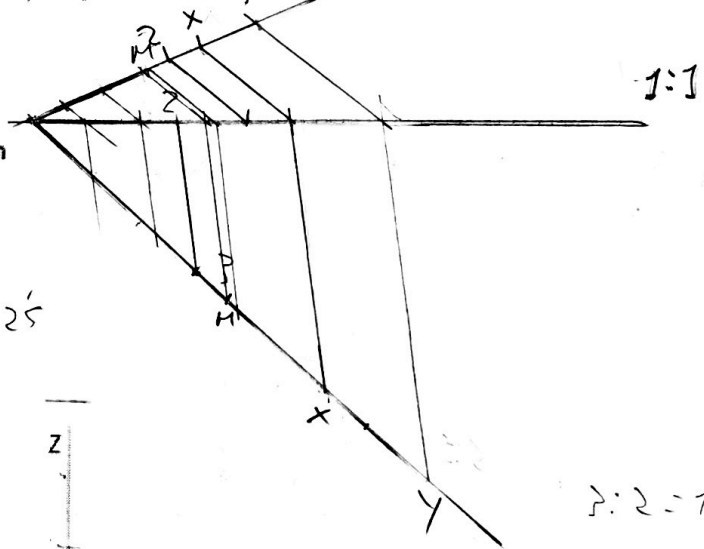
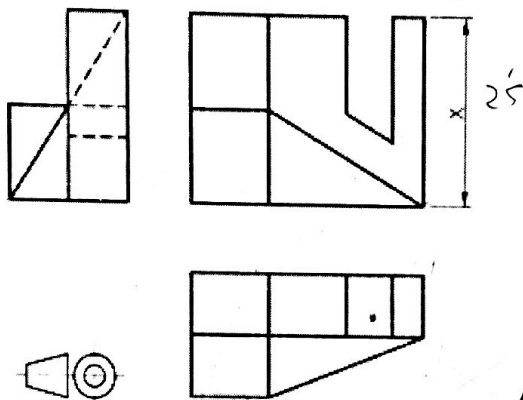
OPCIÓN B

PROBLEMA: SISTEMA AXONOMÉTRICO.

Dados alzado, planta y perfil de una pieza a escala 2:3, según el método de representación del primer diedro de proyección, se pide:

1. Dibujar su perspectiva isométrica a escala 3:2, según los ejes dados, representando aristas ocultas.
2. Responda a este apartado en la línea que se indica debajo del perforado de la hoja.

2. Magnitud de la cota marcada con la letra X, _____ mm



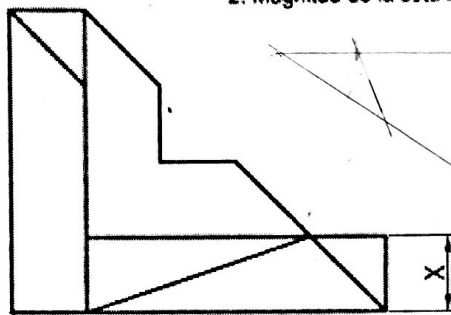
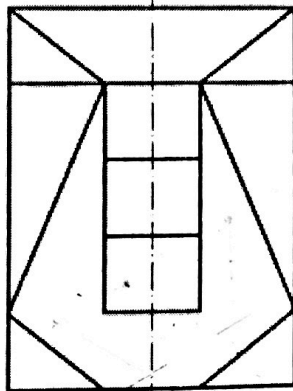
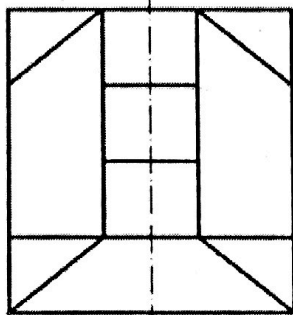
Puntuación:	
Aplicación escala	0,25 puntos
Aplicación coeficiente	0,25 puntos
Volumen anterior	1,25 puntos
Volumen posterior	1,50 puntos
Aristas ocultas	0,50 puntos
Apartado 2	0,25 puntos
Puntuación máxima	4,00 puntos

OPCIÓN B

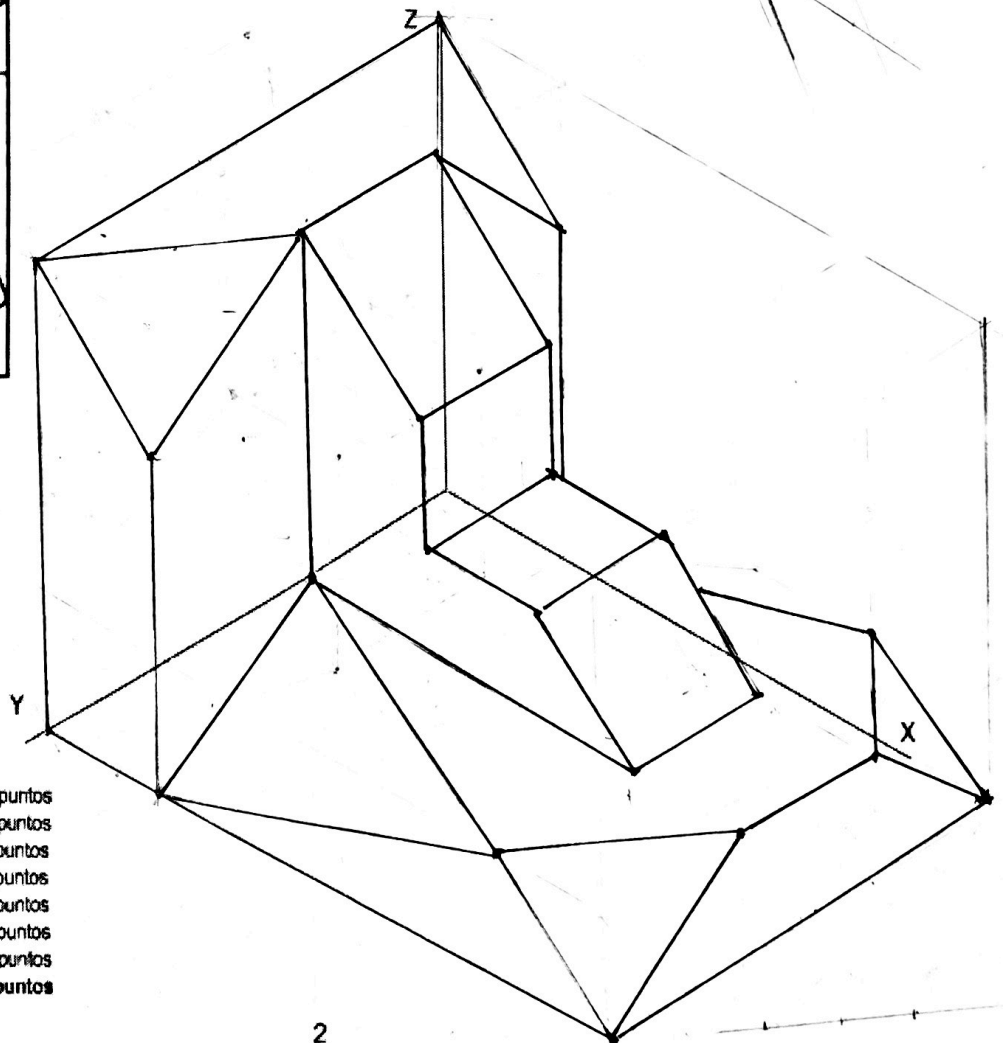
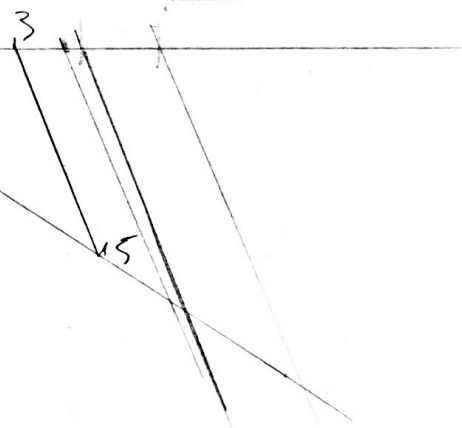
PROBLEMA: SISTEMA AXONOMÉTRICO.

Dados alzado, planta y perfil de una pieza a escala 3:5, según el método de representación del primer diedro de proyección, se pide:

1. Dibujar su perspectiva isométrica a escala 1:1, según los ejes dados, representando las aristas ocultas.
2. Responda a este apartado en la línea que se indica debajo del perforado de la hoja.



2. Magnitud de la cota marcada con la letra X, _____ mm.



Puntuación:	
Aplicación escala	0,25 puntos
Aplicación coeficiente	0,25 puntos
Volumen inferior	1,00 puntos
Volumen intermedio	1,00 puntos
Volumen superior	1,00 puntos
Aristas ocultas	0,25 puntos
Apartado 2	0,25 puntos
Puntuación máxima	4,00 puntos

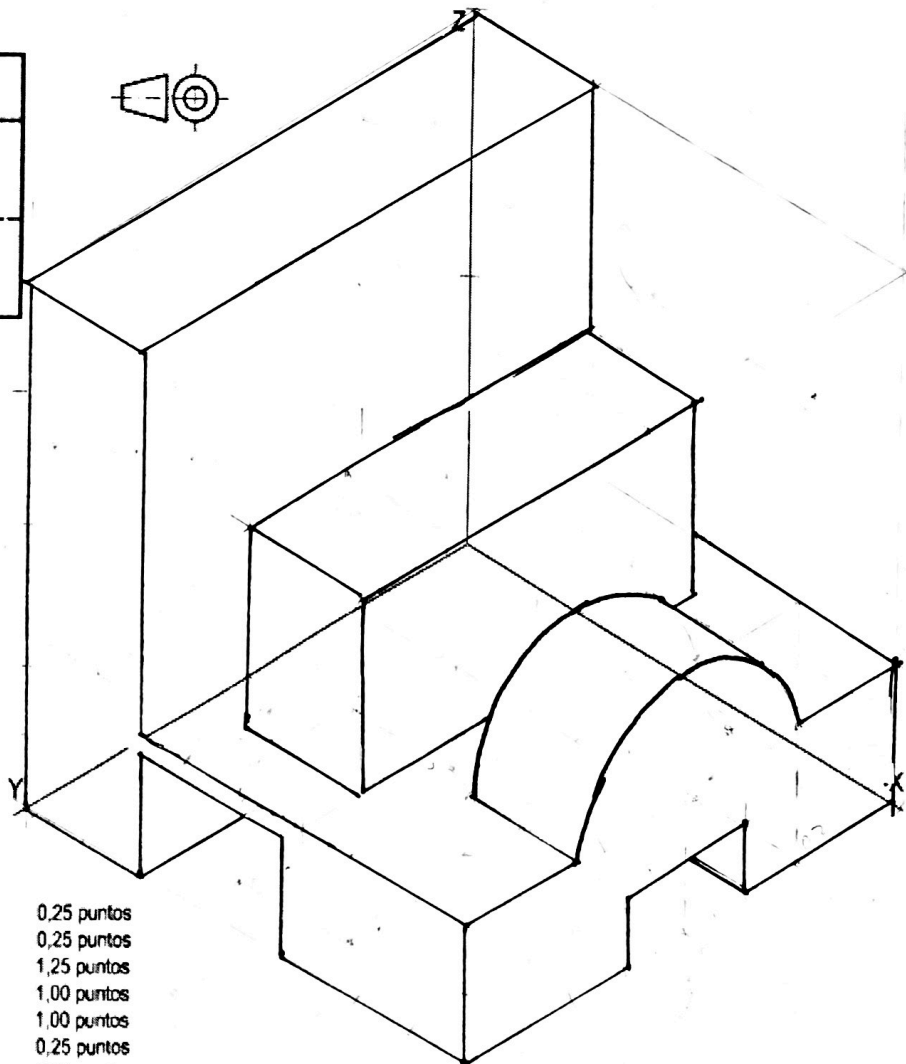
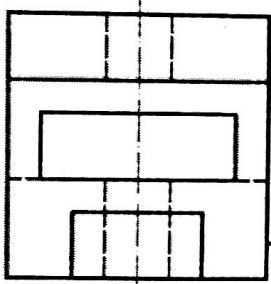
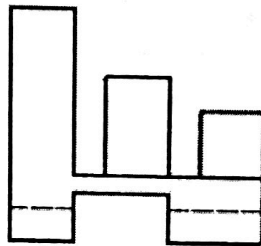
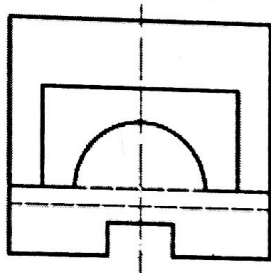
OPCIÓN B

PROBLEMA: SISTEMA AXONOMÉTRICO.

Dados alzado, planta y perfil de una pieza a escala 1:2, según el método de representación del primer diedro de proyección, se pide:

1. Representar su perspectiva isométrica a escala 1:1, según los ejes dados.
2. Responda a este apartado en la línea que se indica debajo del perforado de la hoja.

2. Indicar la cifra de cota correspondiente al radio del semicilindro, R= _____ mm.



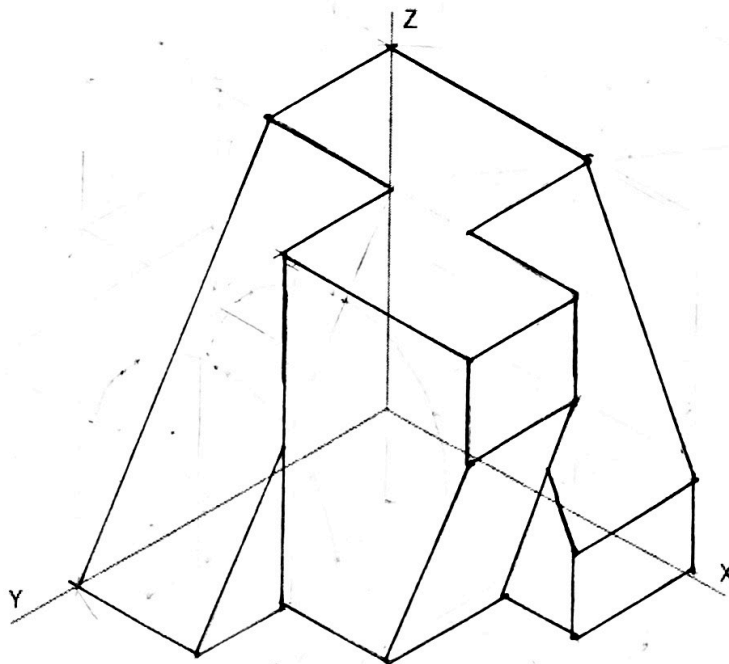
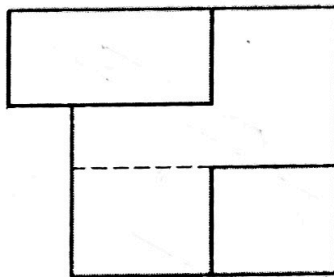
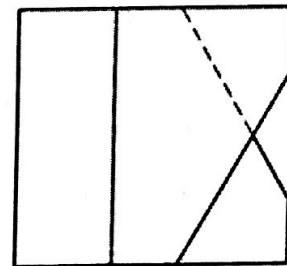
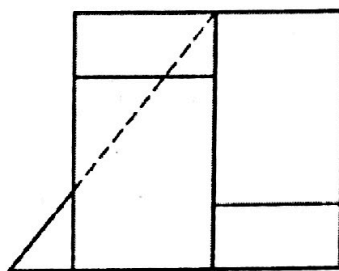
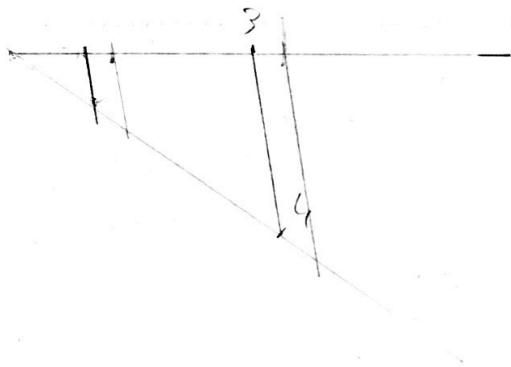
Puntuación:	
Aplicación escala	0,25 puntos
Aplicación coeficiente	0,25 puntos
Perspectiva volumen anterior	1,25 puntos
Perspectiva volumen central	1,00 puntos
Perspectiva volumen posterior	1,00 puntos
Apartado 2	0,25 puntos
Puntuación máxima	4,00 puntos

OPCIÓN A

EJERCICIO 1º: PERSPECTIVA AXONOMÉTRICA.

Dados alzado, planta y perfil de una pieza a escala 3:4, según el método de representación del primer diedro de proyección, se pide:

Representar su perspectiva isométrica a escala 1:1, según los ejes dados.



Puntuación:	
Aplicación escala	0,25 puntos
Aplicación coeficiente	0,25 puntos
Volumen anterior	1,00 puntos
Volumen lateral izquierdo	0,75 puntos
Volumen lateral derecho	0,75 puntos
Puntuación máxima	3,00 puntos