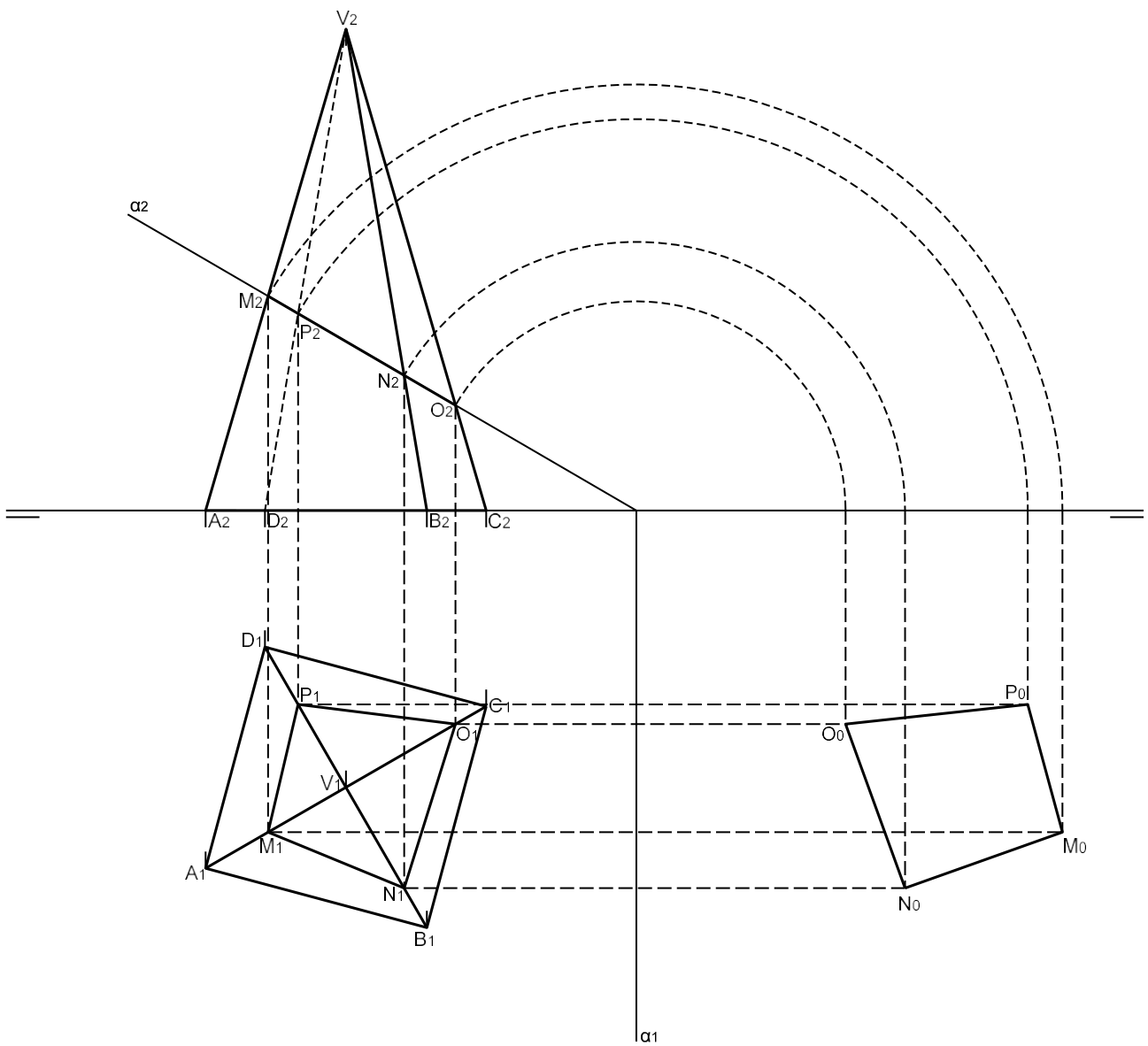
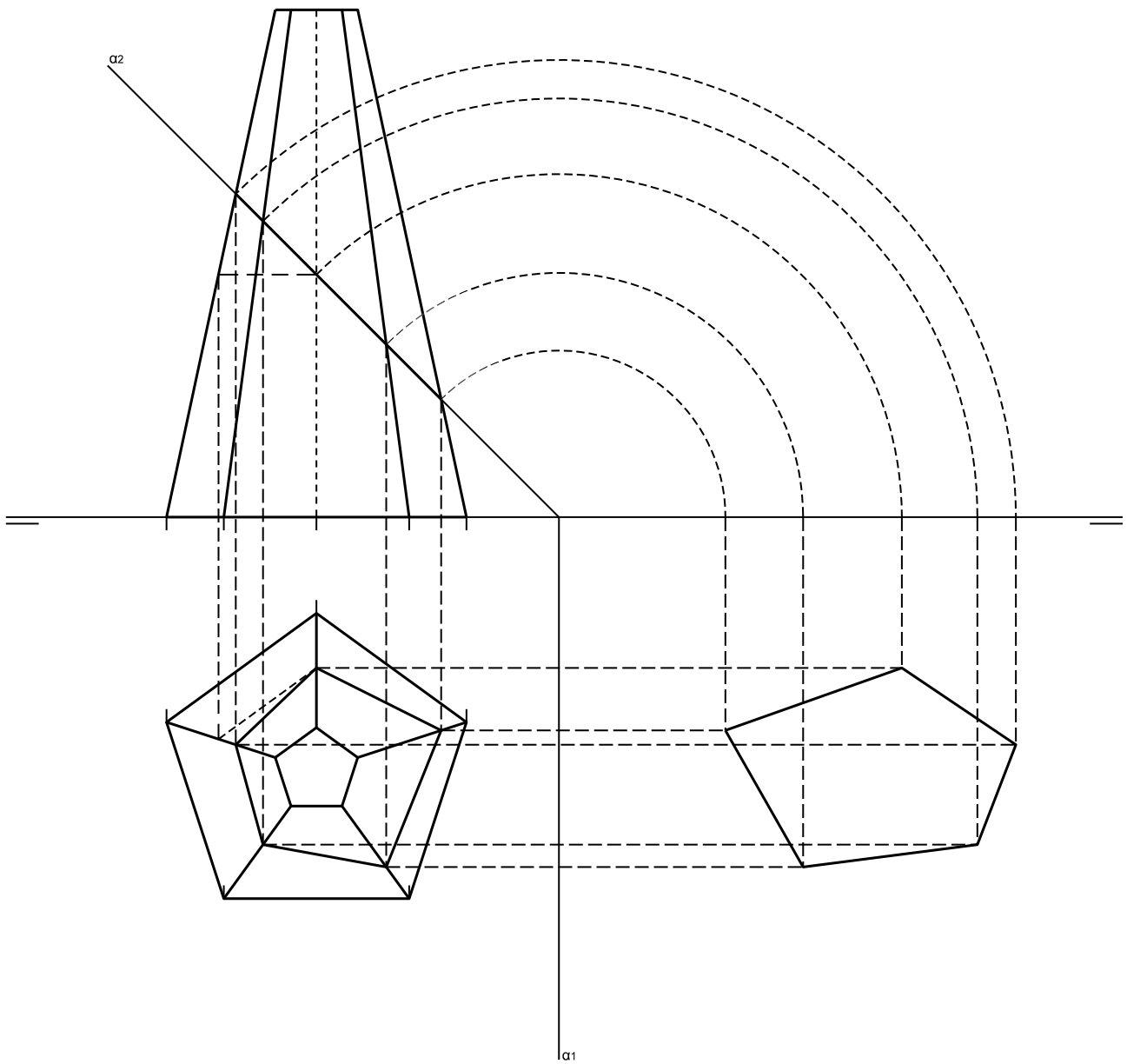


1. Hallar la sección producida en la pirámide dada por el plano α . Trazar dicha sección en verdadera magnitud.

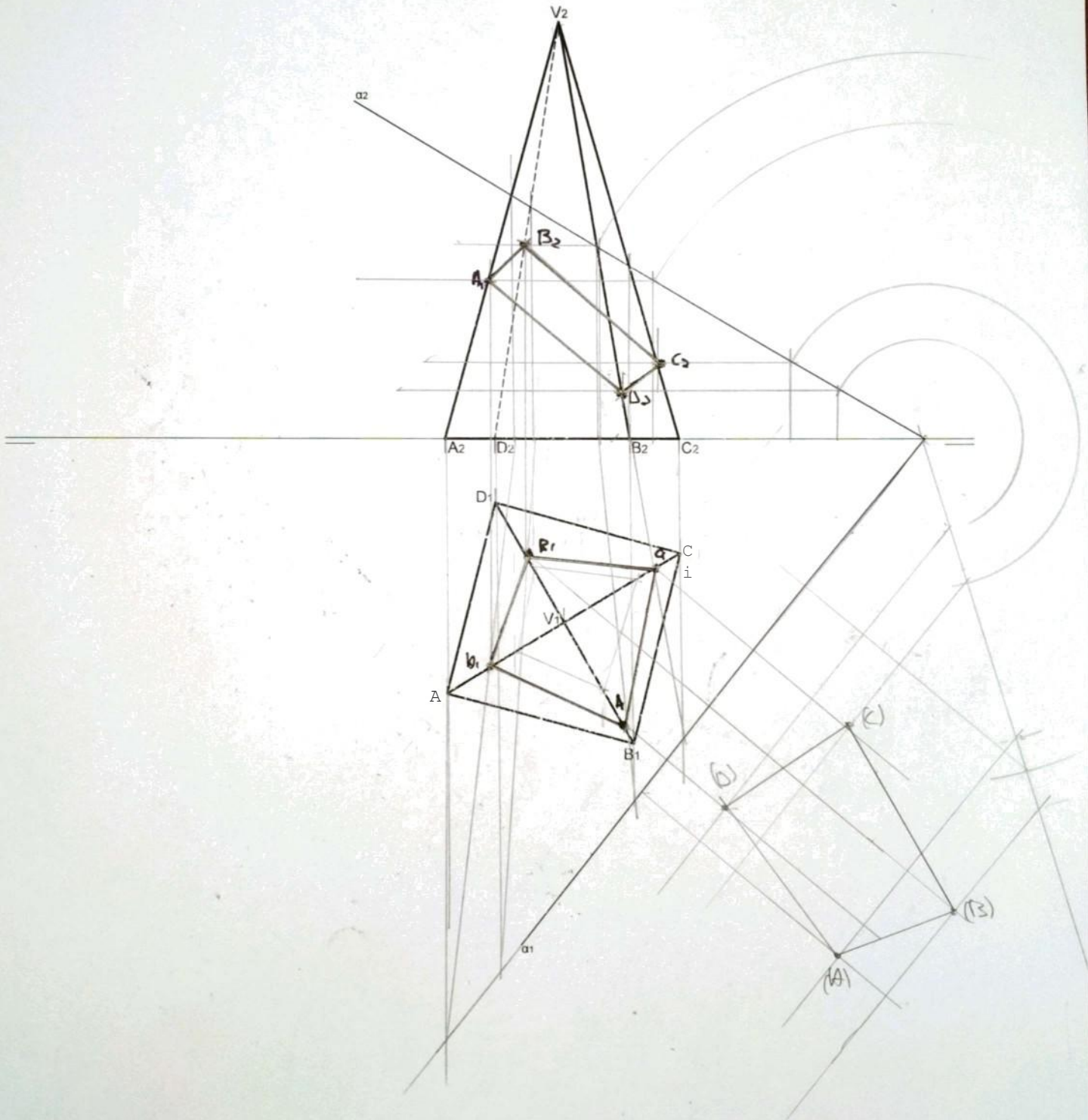


1. Hallar la sección producida en el tronco de pirámide por el plano α . Trazar dicha sección en verdadera magnitud.

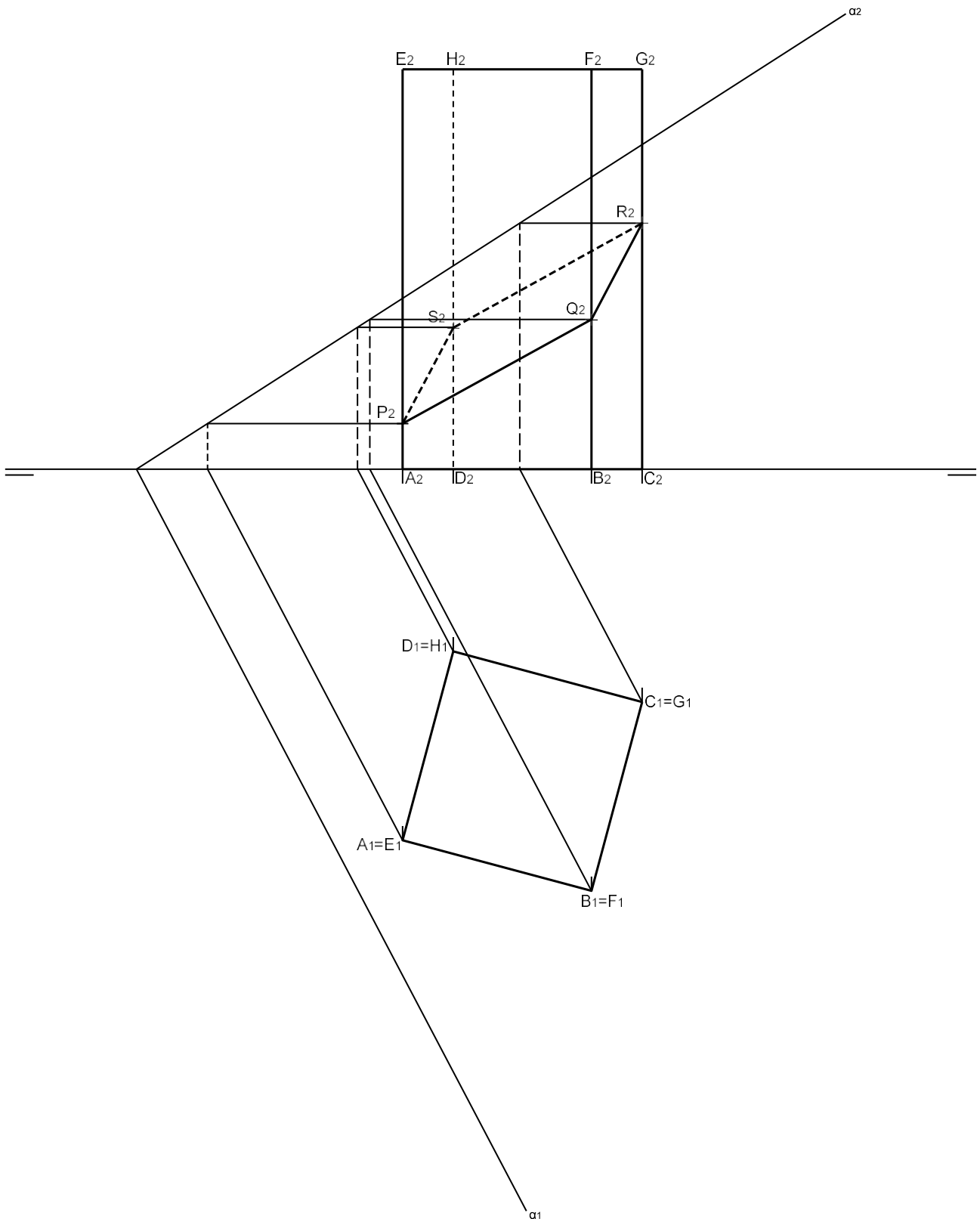


Sección

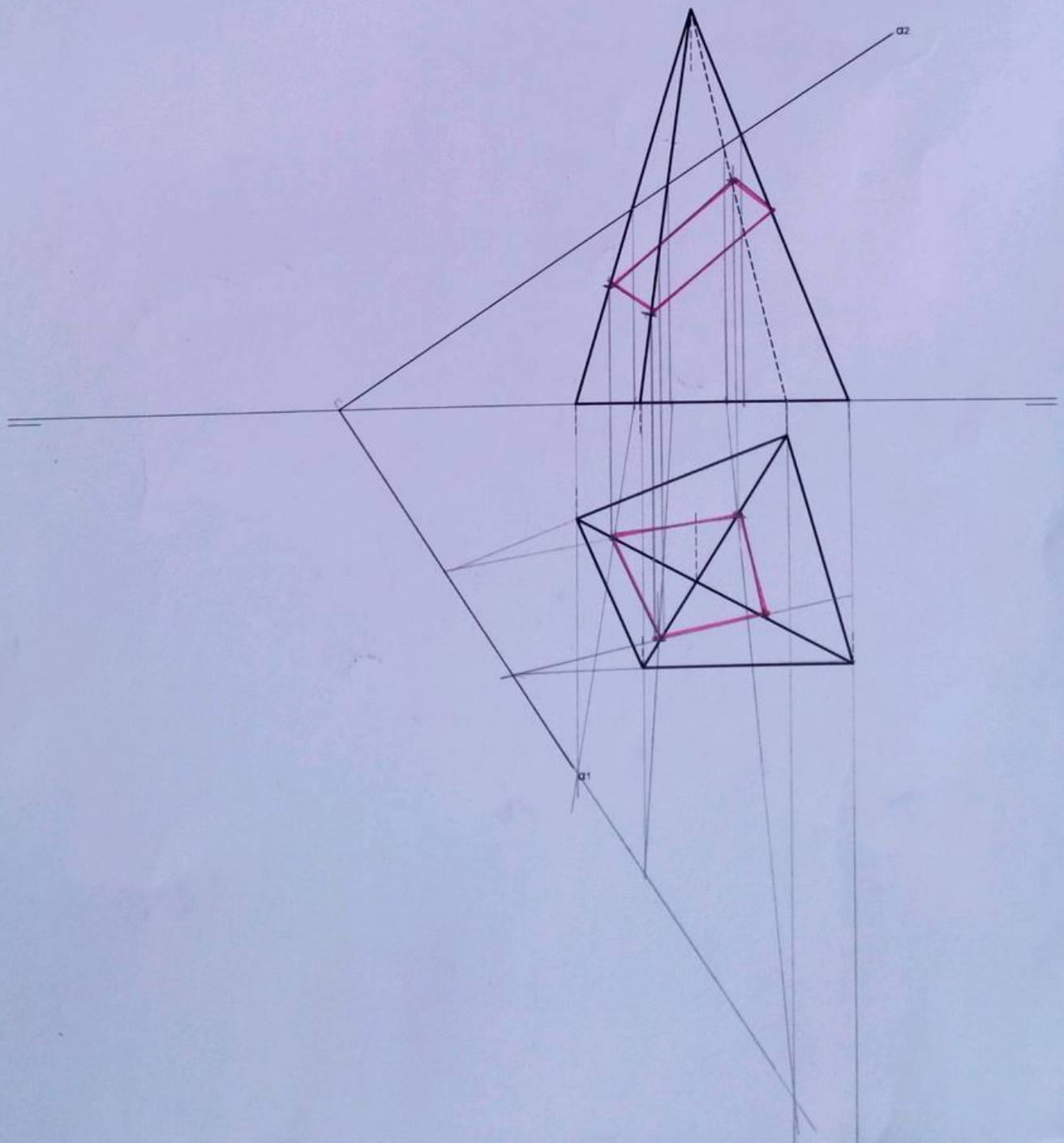
1. Hallar la sección producida en el tronco de pirámide por el plano α Resolver el ejercicio por cambio de plano



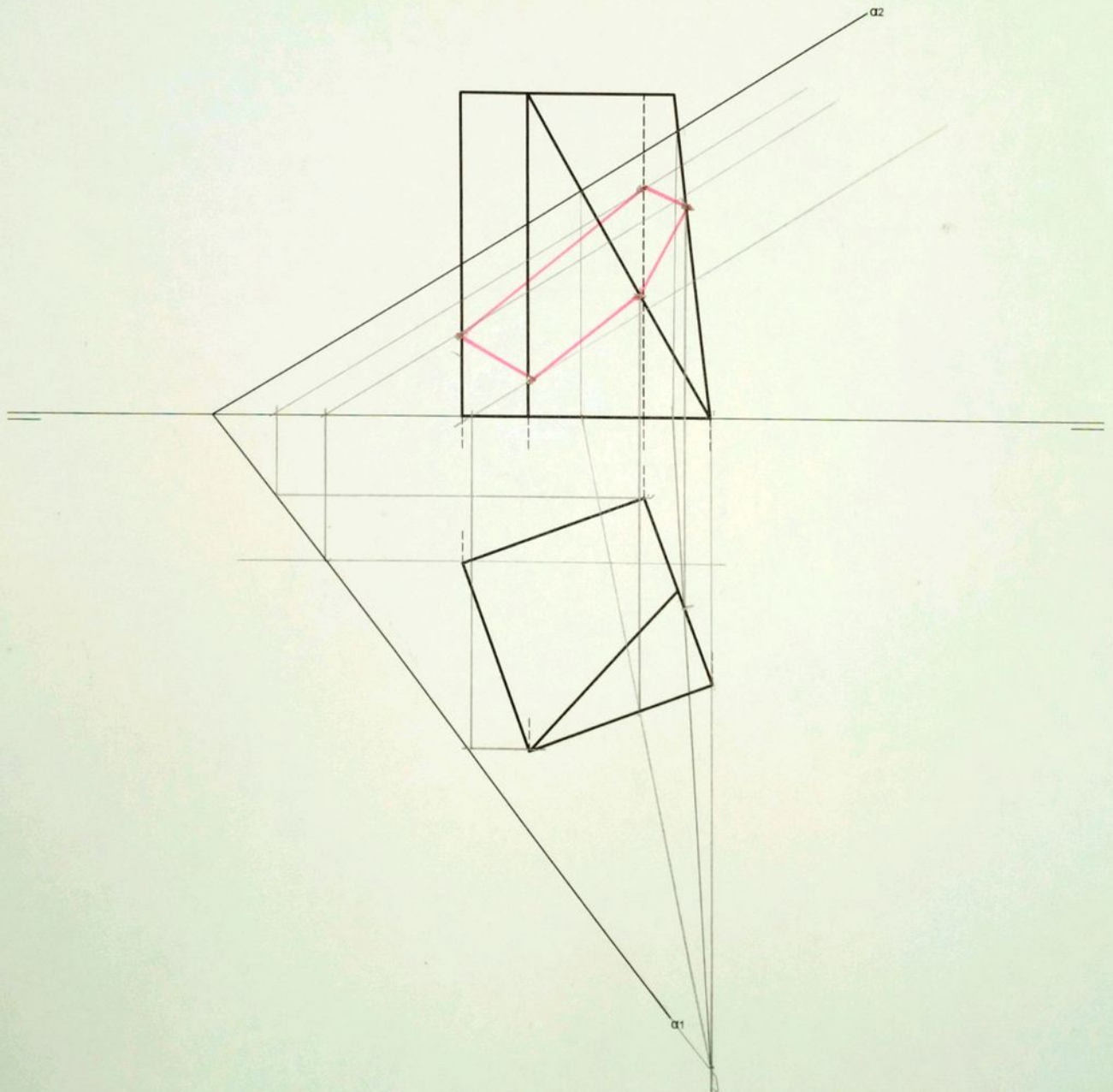
- Hallar la sección producida en el prisma por el plano α .



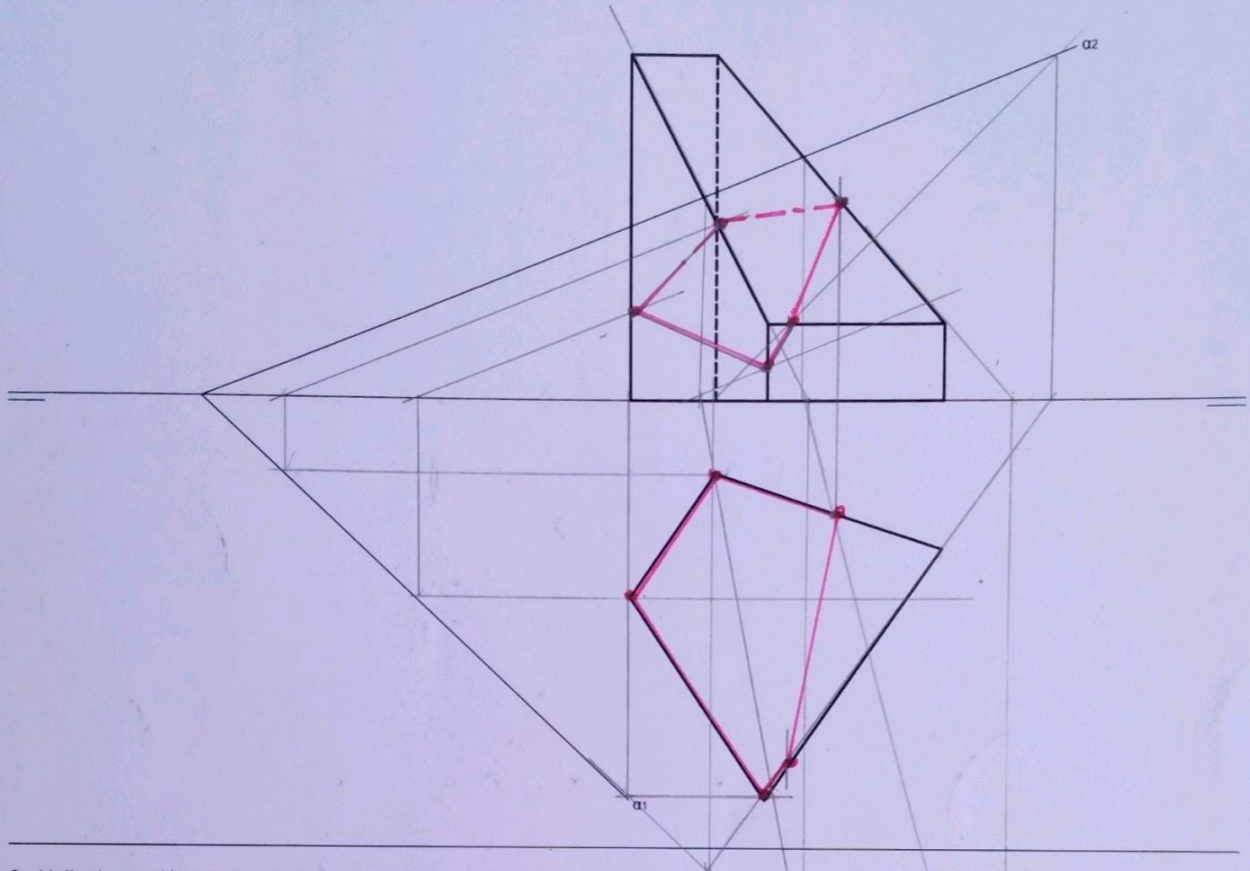
1. Hallar la sección producida en el sólido dado por el plano α .



1. Hallar la sección producida en el sólido dado por el plano α .



1. Hallar la sección producida en el sólido dado por el plano α .



2. Hallar la sección producida en el sólido dado por el plano α .

