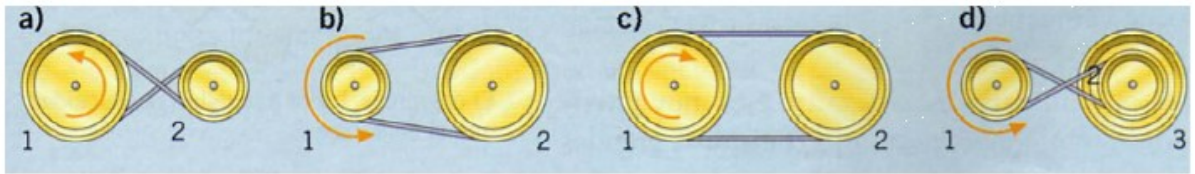
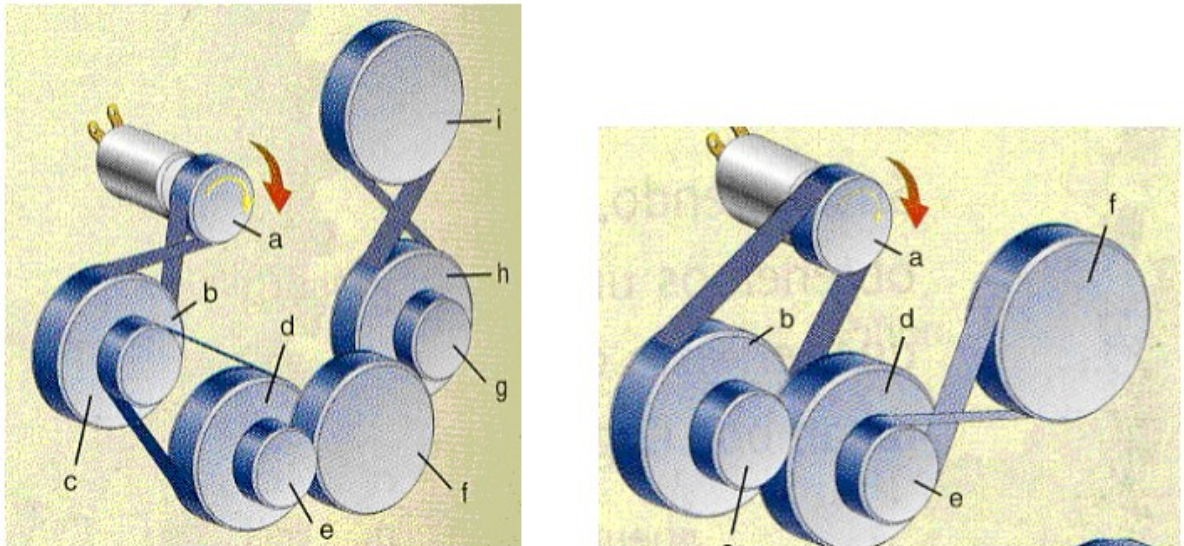


Indica hacia donde gira cada polea con un flecha. En cada caso, ¿Cuál gira más deprisa?



Indica el sentido de giro de cada una de las poleas siguientes:



Dado el sistema de engranajes de la figura y sabiendo que $z_1 = 20$, $z_2 = 40$, $z_3 = 20$, $z_4 = 60$, y la velocidad de la rueda 1 es $n_1 = 600$ rpm; calcula las velocidades de las ruedas 2, 3 y 4.

