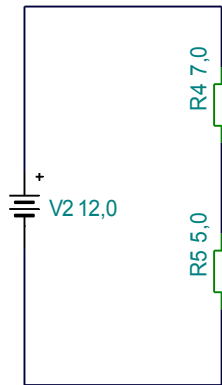
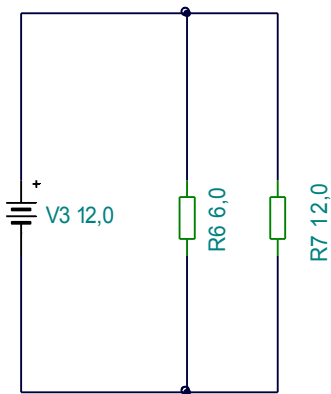


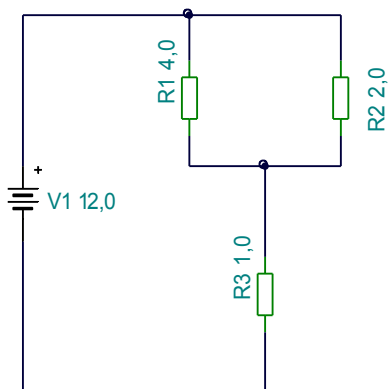
CIRCUITOS CON RESISTENCIAS



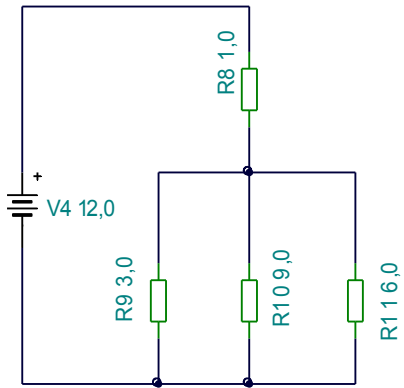
	V	I
R4		
R5		



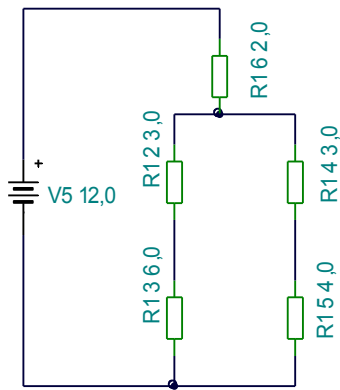
	V	I
R6		
R7		



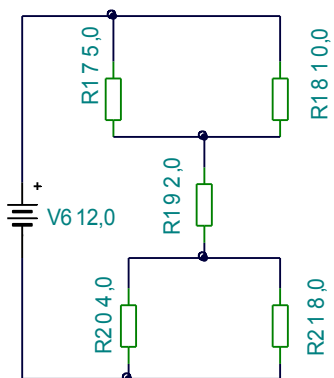
	V	I
R1		
R2		
R3		



	V	I
R8		
R9		
R10		
R11		



	V	I
R12		
R13		
R14		
R15		
R16		



	V	I
R17		
R18		
R19		
R20		
R21		