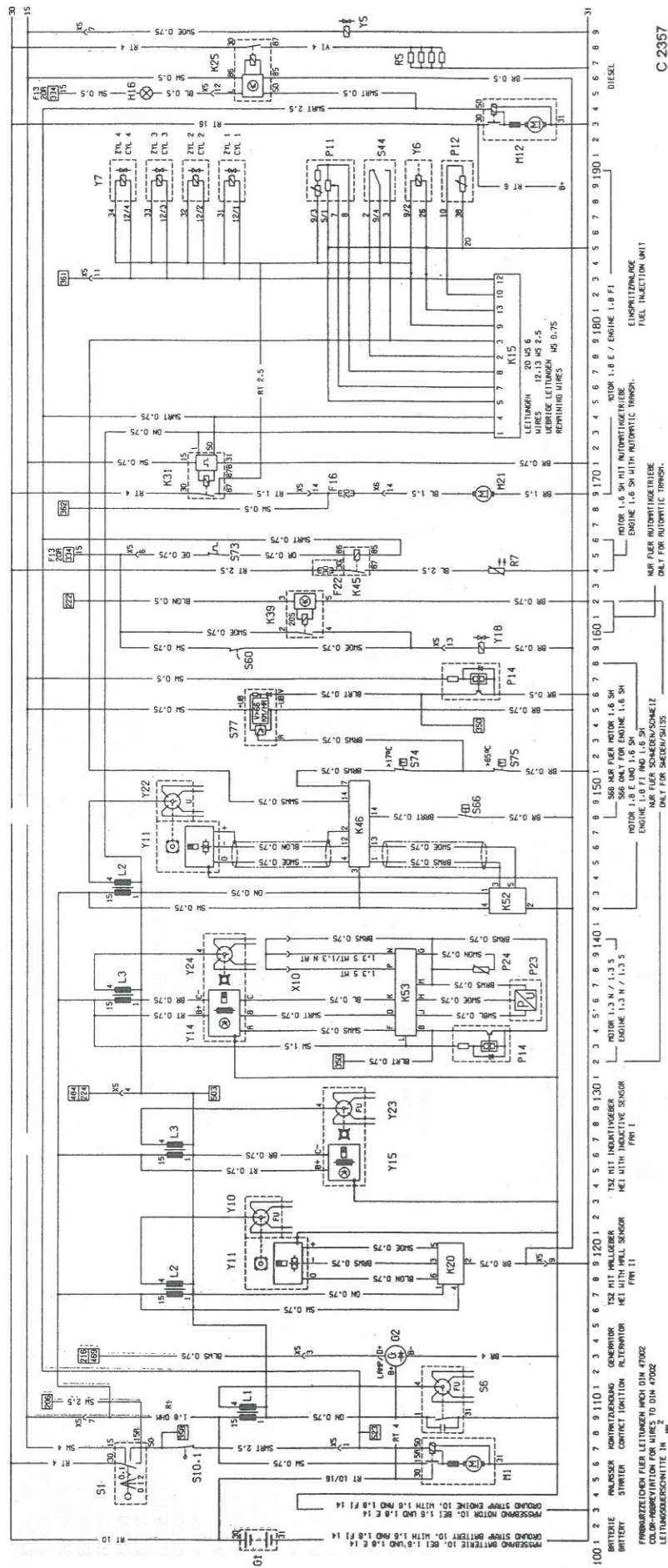


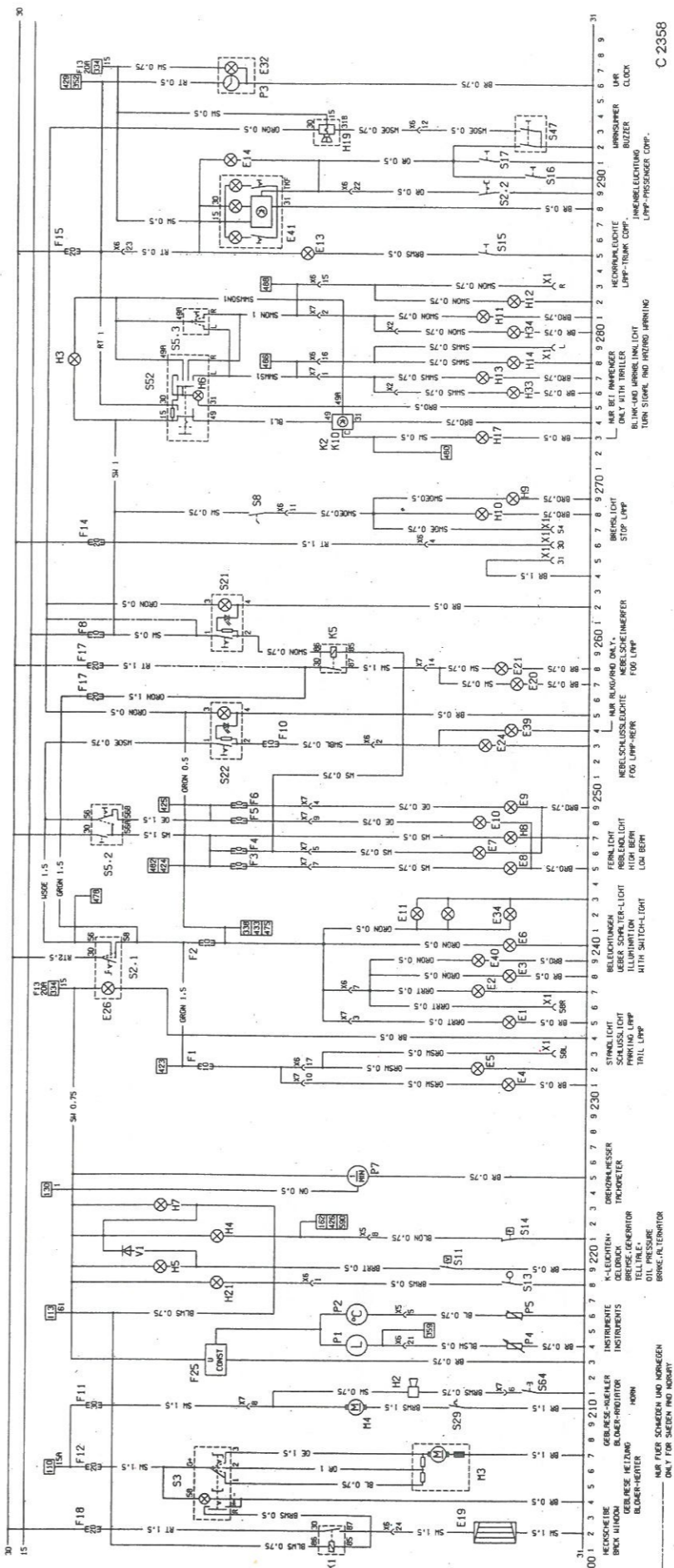
Esquema eléctrico modelos '86



C 2357

- G1.-Batería..... 101.
- G2.-Generador..... 113.
- K20.-Módulo encendido bobina, TSZ (encendido eléctrico transist. por inducción)..... 118, 119.
- L1.-Bobina encendido..... 109.
- L2.-Bobina encendido TSZ, sistema transmisor inductivo..... 117.
- L3.-Bobina encendido TSZ, sistema transmisor inductivo..... 126.
- M1.-Motor de arranque..... 105, 107.
- R1.-Cable de resistencia..... 109.
- S1.-Interruptor encendido..... 106, 107.
- S6.-Distribuidor encendido..... 109, 111.
- S10.-Interruptor cambio automático, conjunto..... 107.
- S10.1.-Interruptor cambio automático..... 107.
- Y10.-Distribuidor encendido TSZ, sistema transmisor Hall..... 122.
- Y11.-Transmisor Hall..... 108, 109.
- Y15.-Transmisor inductivo con módulo de encendido..... 125, 126.
- Y23.-Distribuidor encendido electrónico TSZ, sistema transmisión inductivo..... 101.
- Y25.-Enchufe mazo de cables, motor..... 113.
- F22.-Fusible precalentamiento mezcla..... 118, 119.
- K39.-Relé de tiempo, amortiguador de cierre..... 109.
- K45.-Relé precalentamiento mezcla..... 117.
- K46.-Aparato control EZL (encendido con curvas correct. de avance)..... 126.
- K52.-Módulo encendido bobina, EZL..... 105, 107.
- K53.-Aparato control EZL (avance electrónico control por depr. y rég.)..... 106, 107.
- L2.-Bobina encendido electrónico TSZ, sistema transmisor Hall..... 109, 111.
- L3.-Bobina encendido electrónico TSZ, sistema transmisor inductivo..... 107.
- P14.-Transmisor recorrido..... 122.
- P23.-Transmisor depresión EZL (avance electrónico control por depr. y rég.)..... 125, 126.
- P24.-Transmisor temperatura aceite EZL (avance electrónico control por depr. y rég.)..... 129.
- R7.-Precalentamiento mezcla..... 164.
- S60.-Interruptor pedal embrague, amortiguador de cierre..... 164.
- S66.-Interruptor depresión, estabilizador eléctrico ralentí..... 164, 166.
- S73.-Interruptor temperatura, precalentamiento mezcla..... 145, 150.
- S74.-Interruptor temperatura, motor..... 142, 143.
- S75.-Interruptor temperatura, aceite..... 134, 139.
- S77.-Interruptor recorrido..... 143.
- Y14.-Transmisor inductivo EZF (avance electrónico control depr. y rég.)..... 136.
- Y18.-Válvula magnética amortiguador de cierre..... 133, 134.
- Y22.-Distribuidor encendido EZL..... 156, 157.
- Y24.-Distribuidor encendido EZF (avance electrónico control por depr. y rég.)..... 135, 137.
- X5.-Enchufe mazo de cables, motor..... 138, 140.
- X10.-Enchufe ajuste encendido..... 138, 140.
- F16.-Fusible (en cajetín de fusibles)..... 169.
- H16.-Lámpara control tiempo precalentamiento..... 195.
- K15.-Aparato control sistema inyección, combustible..... 173, 183.
- K25.-Relé tiempo precalentamiento..... 195, 198.
- K31.-Relé bomba, combustible inyección..... 169, 171.
- M12.-Motor arranque Diesel..... 183, 194.
- M21.-Bomba combustible, inyección..... 169.
- P11.-Contador volumétrico aire..... 188, 190.
- P12.-Transmisor temperatura..... 188, 190.
- R5.-Bujía incandescencia tipo espiga..... 188, 190.
- S44.-Interruptor válvula de mariposa..... 188, 190.
- Y6.-Válvula magnética combustible..... 188, 190.
- Y6.-Concedera aire adicional..... 188, 190.
- Y7.-Válvula magnética..... 188, 190.
- X5.-Enchufe mazo de cables, motor..... 139.
- X6.-Enchufe mazo de cables, trasero..... 139.

Esquema eléctrico modelos '86



C 2358

- H2.-Bocina..... 211.
- H4.-Lámpara control presión aceite..... 219.
- H5.-Lámpara control líquido frenos..... 219.
- H7.-Lámpara control carga..... 218.
- H1.-Lámpara control freno estacionamiento..... 201, 202.
- K1.-Relé luna trasera calefacción..... 205, 207.
- M3.-Motor ventilador, calefacción..... 210.
- M4.-Motor ventilador, radiador..... 214.
- P1.-Indicador combustible..... 206.
- P2.-Indicador temperatura..... 216.
- P4.-Transmisor reserva combustible..... 214.
- P5.-Transmisor temperatura..... 216.
- P7.-Cuentarrevoluciones..... 225.
- S3.-Interruptor ventilador, calefacción luna trasera, calefacción..... 203, 207.
- S64.-Interruptor bocina..... 211.
- S11.-Interruptor control líquido frenos..... 219.
- S13.-Interruptor freno estacionamiento..... 218.
- S14.-Interruptor presión aceite..... 221.
- S29.-Interruptor temperatura..... 210.
- V1.-Diodo comprobación lámpara líquida de freno (en el inst.)..... 231.
- X1.-Caja enchufe remolque..... 232.
- X5.-Enchufe mazo de cables, motor..... 202, 210.
- X6.-Enchufe mazo de cables, trasero..... 206, 202.
- X7.-Enchufe mazo de cables, delantero..... 213.
- E1.-Luz estacionamiento derecha..... 211.
- E2.-Luz trasera derecha..... 211.
- E3.-Luz matrícula..... 219.
- E6.-Luz compartimento motor..... 219.
- E7.-Luz larga derecha..... 218.
- E8.-Luz larga izquierda..... 218.
- E9.-Luz cruces derecha..... 201, 202.
- E10.-Luz cruces izquierda..... 205, 207.
- E11.-Luz instrumentos..... 210.
- E20.-Faro antiniebla izquierda..... 214.
- E21.-Faro antiniebla derecha..... 206.
- E24.-Faro antiniebla trasera..... 214.
- E26.-Luz interior luz..... 216.
- E34.-Luz mando calefacción..... 225.
- E38.-Faro antiniebla trasero..... 216.
- E40.-Luz matrícula (solo para Caravan) (fusibles)..... 203, 207.
- F1.-Luz estacionamiento izquierda..... 231.
- F5.-Luz trasera izquierda..... 232.
- F19.-Luz trasera calefacción..... 202, 210.
- F1, 11, 12, 18.-Fusible (en cajetín de fusibles)..... 206, 202.
- F25.-Estabilizador tensión..... 211.
- H2.-Bocina..... 211.
- H4.-Lámpara control presión aceite..... 219.
- H5.-Lámpara control líquido frenos..... 219.
- H7.-Lámpara control carga..... 218.
- H1.-Lámpara control freno estacionamiento..... 201, 202.
- K1.-Relé luna trasera calefacción..... 205, 207.
- M3.-Motor ventilador, calefacción..... 210.
- M4.-Motor ventilador, radiador..... 214.
- P1.-Indicador combustible..... 206.
- P2.-Indicador temperatura..... 216.
- P4.-Transmisor reserva combustible..... 214.
- P5.-Transmisor temperatura..... 216.
- P7.-Cuentarrevoluciones..... 225.
- S3.-Interruptor ventilador, calefacción luna trasera, calefacción..... 203, 207.
- S64.-Interruptor bocina..... 211.
- S11.-Interruptor control líquido frenos..... 219.
- S13.-Interruptor freno estacionamiento..... 218.
- S14.-Interruptor presión aceite..... 221.
- S29.-Interruptor temperatura..... 210.
- H8.-Lámpara control luz larga..... 247.
- K5.-Relé faro antiniebla..... 259.
- S2.-Interruptor luces..... 239, 240.
- S5.-Conjunto interruptor señales..... 247, 248.
- S5.2.-Interruptor luz cruce..... 260, 262.
- S21.-Interruptor faro antiniebla..... 253, 255.
- S22.-Interruptor faro antiniebla trasero..... 266, 267.
- X1.-Caja enchufe remolque..... 285.
- X6.-Enchufe mazo de cables, trasero..... 285.
- X7.-Enchufe mazo de cables, delantero..... 291.
- E13.-Luz interior..... 297.
- E14.-Luz maletero..... 287, 289.
- E41.-Luz relé..... 285.
- F15.-Fusible (en cajetín de fusibles)..... 276.
- H6.-Lámpara control luces intermitentes advertencia..... 276.
- H9.-Luz de pare, derecha..... 269.
- H10.-Luz de pare, izquierda..... 281.
- H11.-Luz intermitente delantera, derecha..... 282.
- H12.-Luz intermitente trasera, derecha..... 282.
- H13.-Luz intermitente delantera, izquierda..... 282.
- H14.-Luz intermitente trasera, izquierda..... 282.
- H17.-Lámpara control luz intermitente, remolque..... 282.
- H19.-Zumbador advertencia control conexión faro..... 282.
- H33.-Luz intermitente adicional izquierda..... 282.
- H34.-Luz intermitente adicional derecha..... 282.
- K2.-Relé de intermitencia..... 282.
- K10.-Relé de intermitencia remolque..... 282.
- P3.-Relé..... 282.
- S2.-Interruptor luces..... 282.
- S2.2.-Interruptor faros, interior..... 282.
- S5.-Conjunto interruptor señales..... 282.
- S5.3.-Interruptor luz intermitente..... 282.
- S8.-Interruptor luz de pare..... 282.
- S15.-Interruptor luz de maletero..... 282.
- S16.-Interruptor contacto puerta, derecha..... 282.
- S17.-Interruptor contacto puerta, izquierda..... 282.
- S47.-Interruptor contacto puerta y control conexión faro..... 282.
- S52.-Interruptor luz de advertencia..... 282.
- X1.-Caja de enchufe remolque..... 282.
- X2.-Conexión de enchufe consumidores adicionales..... 282.
- X6.-Enchufe mazo de cables, trasero..... 282.
- X7.-Enchufe mazo de cables, delantero..... 282.