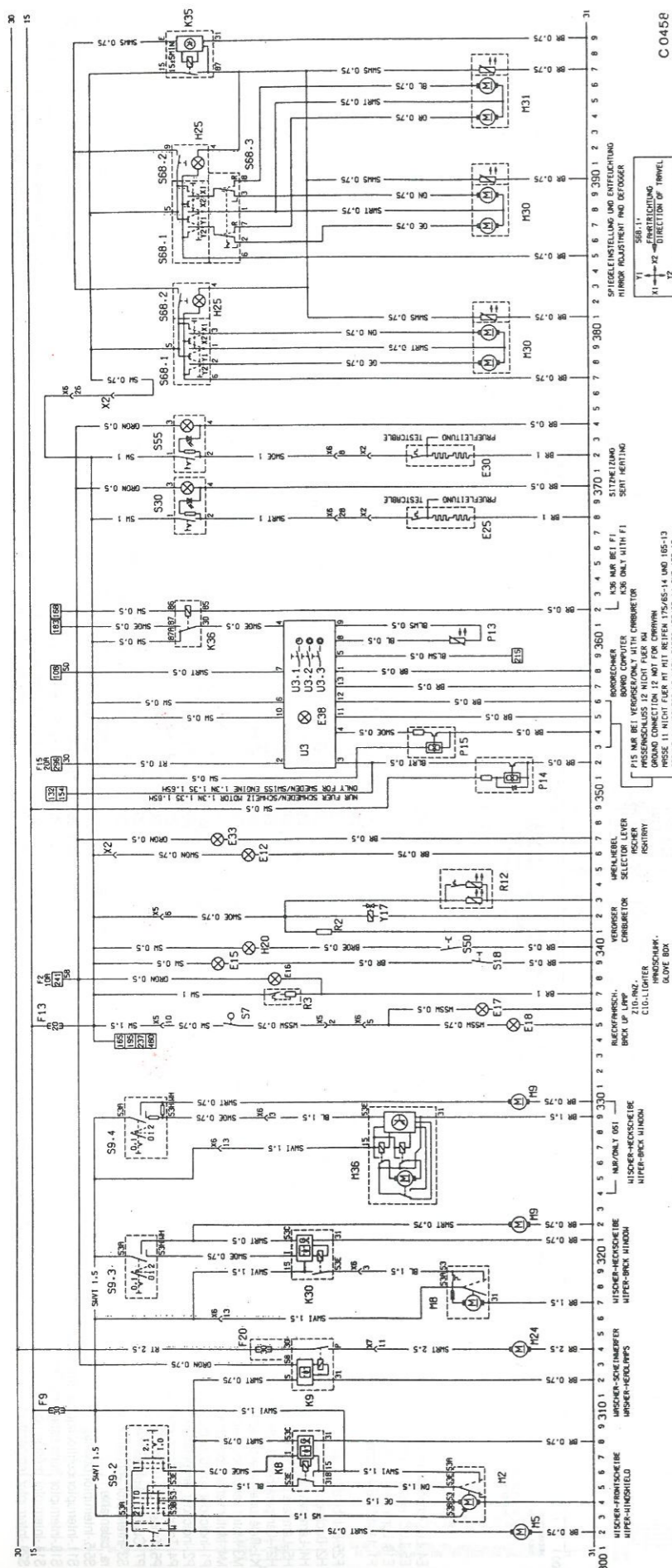
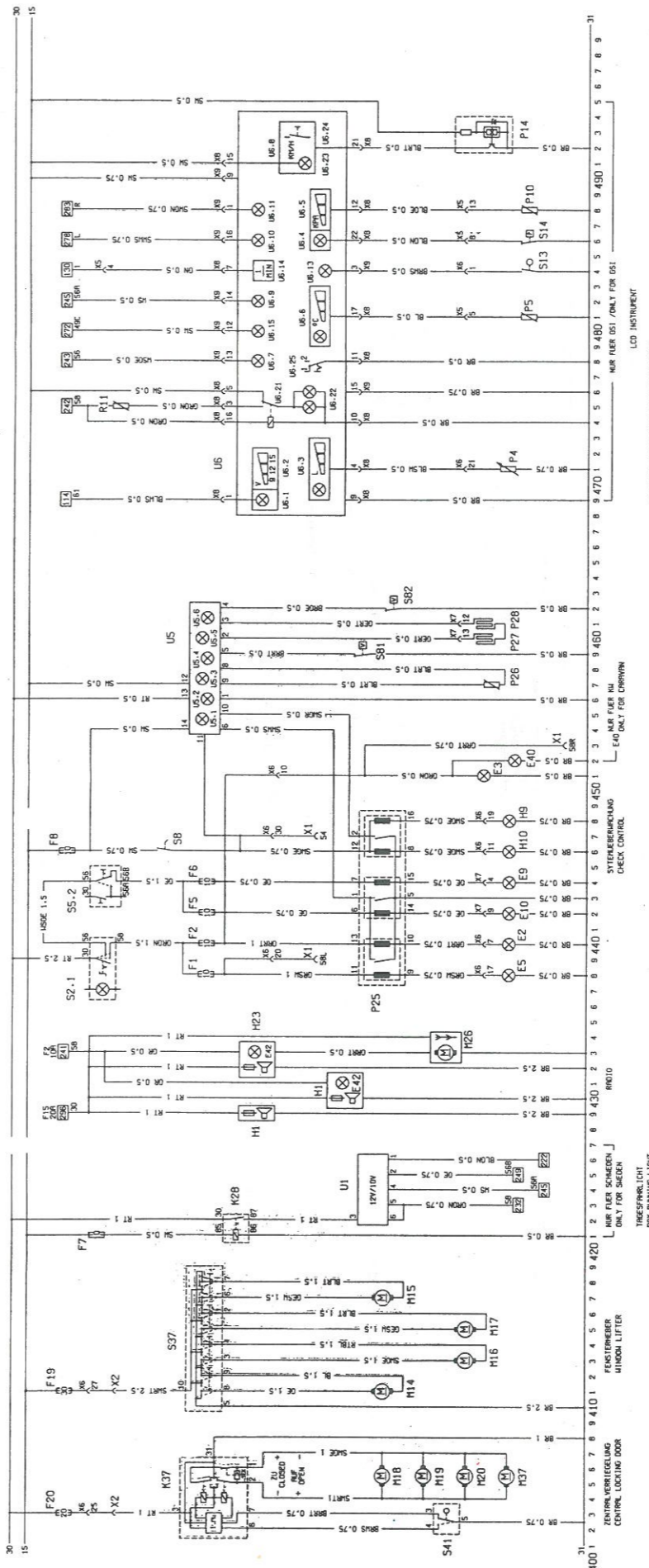


Esquema eléctrico modelos '85



- F9.-Fusible (en cajetín de fusibles)..... 310.
- F20.-Fusible inst. lavado, faros..... 314.
- K6.-Relé retardo, limpiaparabrisas, luna delantera (sólo GS)..... 305..308.
- K9.-Relé tiempo instal. lavado, faros..... 312..314.
- K30.-Relé retardo, limpiaparabrisas, luna trasera..... 319..321.
- M2.-Motor limpiaparabrisas, luna delantera..... 302..306.
- M5.-Bomba limpiador, luna delantera..... 302.
- M8.-Motor limpiaparabrisas, luna trasera..... 317..319.
- M9.-Bomba limpiador, luna trasera..... 322..330.
- M24.-Bomba limpiador, faros..... 314.
- Motor limpiaparabrisas, luna trasera (sólo para GS)..... 327..330.
- S9.-Interruptor conjunto limpiaparabrisas..... 302..306.
- S92.-Interruptor limpiaparabrisas, luna delantera, retardo..... 302..306.
- S93.-Interruptor limpiaparabrisas, luna trasera, retardo..... 302..321.
- S94.-Interruptor limpiaparabrisas, luna trasera, (retardo (GS))..... 310.
- X6.-Enchufe mazo de cables, trasero..... 329..330.
- X7.-Enchufe mazo de cables, delantero..... 346.
- E12.-Luz palanca selectora..... 339.
- E15.-Luz guantera..... 338.
- E16.-Luz encendedor cigarrillos..... 336.
- E17.-Faro marcha atrás, derecha..... 337.
- E18.-Faro marcha atrás, izquierda..... 337.
- E33.-Luz cenicero..... 335.
- E38.-Luz ordenador de a bordo..... 335.
- F13.-Fusible (en cajetín de fusibles)..... 340.
- H20.-Lámpara control mariposa del aire..... 360..362.
- K36.-Relé ordenador de a bordo..... 351..352.
- P13.-Sensor temperatura aire exterior..... 353.
- P14.-Transmisor recorrido..... 353.
- P15.-Medidor volumétrico combustible..... 354.
- R2.-Precalentamiento carburador..... 341.
- R3.-Encendedor cigarrillos..... 337.
- R12.-Motor arranque automático..... 343.
- S7.-Interruptor faro marcha atrás..... 335.
- S18.-Interruptor luz, guantera..... 339.
- S50.-Interruptor cable Bowden, mariposa del aire..... 362..361.
- U3.-Conjunto ordenador de a bordo..... 359.
- U3.1.-Interruptor prioridad reloj..... 359.
- U3.2.-Interruptor selección función..... 359.
- U3.3.-Interruptor anulación función & manejo cronómetro a ajuste horas/minutos..... 359.
- Y17.-Válvula magnética desconexión ralentí..... 342.
- X2.-Conexión de enchufe consumidores adicionales..... 346.
- X5.-Enchufe mazo de cables, motor..... 368.
- X6.-Enchufe mazo de cables, trasero..... 372.
- E25.-Estrella calefacción asiento delantero izquierdo..... 372.
- E30.-Estrella calefacción asiento delantero derecho..... 372.
- H25.-Lámpara control calefacción espejo..... 383..392.
- K35.-Relé tiempo espejo exterior, calentable..... 397..399.
- M30.-Espejo exterior regulable y calentable, izquierdo..... 378..381.
- M31.-Espejo exterior regulable y calentable, derecho..... 387..390.
- M31.-Espejo exterior regulable y calentable, derecho..... 394..397.
- S30.-Interruptor esterilla calefacción, asiento delantero izquierdo..... 368..370.
- S55.-Interruptor esterilla calefacción, asiento delantero derecho..... 372..374.
- S68.-Conjunto interruptores espejo exterior..... 377..380.
- S68.1.-Interruptor ajuste espejo exterior..... 385..389.
- S68.2.-Interruptor calefacción espejo exterior..... 383..392.
- S68.3.-Interruptor espejo exterior derecha/izquierda..... 386..390.
- X2.-Conexión de enchufe consumidores adicionales..... 368..372..376.
- X6.-Enchufe mazo de cables, trasero..... 368..372..376.

Esquema eléctrico modelos '85



- F42.-Luz radio..... 431..433.
- F7.-Fusible (en cajetín de fusibles)..... 421.
- F19.-Fusible elevallunas..... 411.
- F20.-Fusible bloqueo central..... 403.
- H1.-Radio..... 429..431.
- H23.-Antena radio, automático..... 432..433.
- K28.-Relé luz diurna..... 421..422.
- K37.-Relé bloqueo central, puerta..... 402..408.
- M14.-Motor elevallunas, delantera izquierda..... 411.
- M15.-Motor elevallunas, delantera derecha..... 417.
- M16.-Motor elevallunas, trasera izquierda..... 413.
- M17.-Motor elevallunas, trasera derecha..... 415.
- M18.-Motor bloqueo central, puerta delantera izquierda..... 404..407.
- M19.-Motor bloqueo central, puerta trasera izquierda..... 404..407.
- M20.-Motor bloqueo central, puerta trasera derecha..... 404..407.
- M26.-Motor antena, automática..... 433..434.
- M37.-Motor bloqueo central, portón trasero..... 404..407.
- S37.-Interruptor elevallunas..... 410..418.
- S41.-Interruptor bloqueo central, puerta..... 402..403.
- U1.-Transformación tensión luz diurna..... 422..426.
- X2.-Conexión de enchufe consumidores adicionales..... 403..411.
- X6.-Enchufe mazo de cables, trasero..... 440.
- E2.-Luz trasera derecha..... 451.
- E3.-Luz matrícula..... 438.
- E5.-Luz trasera izquierda..... 444.
- E9.-Luz cruce derecha..... 442.
- E10.-Luz cruce izquierda..... 452.
- E40.-Luz matrícula..... 438..440.
- F1, 2, 5, 6, 8.-Fusible (en cajetín de fusibles)..... 442..444.
- H9.-Luz de pare derecha..... 446.
- H10.-Luz de pare izquierda..... 448.
- P25.-Sensor cantidad lámpara incandescencia..... 438..448.
- P26.-Sensor cantidad restante, aceite..... 457..458.
- P27.-Sensor frotto frenos, delantero izquierdo..... 461.
- P28.-Sensor frotto frenos, delantero derecho..... 439..440.
- S2.-Conjunto interruptor luz..... 444.
- S5.-Conjunto interruptor señales..... 446.
- S52.-Interruptor luz cruce..... 444.
- S8.-Interruptor luz pare..... 446.
- S81.-Interruptor control líquido frenos..... 459.
- S82.-Interruptor control líquido limpieza..... 462.
- U5.-Conjunto indicador control sistema..... 454..462.
- U5.1.-Lámpara control luz trasera a luz cruce..... 454.
- U5.2.-Lámpara control luz pare..... 456.
- U5.3.-Lámpara control luz cantidad restante, aceite..... 457.
- U5.4.-Lámpara control luz líquido frenos..... 458.
- U5.5.-Lámpara control luz zapata de frenos, delantera..... 460.
- U5.6.-Lámpara control luz cantidad restante, líquido limp..... 461.
- X1.-Caja de enchufe remolque..... 439..447.
- X6.-Enchufe mazo de cables, trasero..... 446.
- X7.-Enchufe mazo de cables, delantero..... 438..448.
- R11.-Interruptor regulador instrumentos..... 457..460.
- S13.-Interruptor freno estacionamiento..... 461.
- S14.-Interruptor presión aceite..... 439..440.
- P4.-Sensor reserva combustible..... 444.
- P5.-Sensor temperatura..... 446.
- P10.-Sensor presión aceite..... 444.
- P14.-Sensor recorrido..... 446.
- U6.-Conjunto instrumento LCD..... 459.
- U6.1.-Luz control carga..... 470..472.
- U6.2.-Vollmetro..... 471.
- U6.3.-Indicador combustible..... 486.
- U6.4.-Luz control presión aceite..... 478.
- U6.5.-Medidor presión aceite..... 481.
- U6.6.-Indicador temperatura..... 478.
- U6.7.-Lámpara control luz..... 491..492.
- U6.8.-Velocímetro..... 482.
- U6.9.-Lámpara control luz larga..... 486.
- U6.10.-Lámpara control luz intermitente izquierda..... 484.
- U6.11.-Lámpara control luz intermitente derecha..... 484.
- U6.13.-Lámpara control freno estacionamiento..... 484.
- U6.14.-Cuarentarrevoluciones..... 484.
- U6.15.-Lámpara control remolque..... 474..476.
- U6.21.-Relé alumbrado, pantalla..... 475..476.
- U6.22.-Luz pantalla..... 491.
- U6.23.-Luz velocímetro..... 493.
- U6.24.-Commutador millas/km (sólo inst. millas)..... 478.
- U6.25.-Commutador recorrido..... 493.
- X5.-Enchufe mazo de cables, motor..... 488.
- X6.-Enchufe mazo de cables, trasero..... 489..492.
- X8.-Enchufe LCD instrumento, 26 polos..... 469.
- X9.-Enchufe LCD instrumento, 16 polos..... 469.