

Diagrama de conexiones general para año modelo 85

E25	Esterilla calefacción asiento del. izdo.	M5	Bomba limpiaparabrisas	276...279	M24	Bomba lavafaros	286	S41	Interruptor bloqueo central, puerta	302, 303
E30	Esterilla calefacción asiento del. dcho.	M8	Motor limpiacristales, luna trasera	269, 275, 288...290	M29	Espejo exterior ajustable, dcho.	311...313	S46	Interruptor esterilla calefac., asientos delanteros	330...332
F11	Fusible (en cajetín de fusibles)	M9	Bomba lavacristales, luna trasera	295...297	S9	Conjunto interruptor sistema limpiaparabrisas	269...272	S64	Interruptor bocina	299
F17	Fusible (en cajetín de fusibles)	M14	Motor alzacristales, delant. izda.	293, 298	S9.1	Interruptor limpiaparabrisas, intervalos	316	S68	Interruptor ajuste espejo exterior	310...313
F21	Fusible inst. lavado, faros	M15	Motor alzacristales, delant. dcha.	320, 322	S9.2	Interruptor limpiaparabrisas, intervalos	275...279	S78	Interruptor alzacristales, del. dcho.	320...323
H2	Bocina	M18	Motor bloqueo central, puerta del. dcha.	304, 307	S9.3	Interruptor limpiacristales, luna trasera, interv.	291, 292, 297, 298	U1	Transformación tensión luz diurna	
K8	Relé intervalos, limpiaparabrisas	M19	Motor bloqueo central, puerta tras. izda.	304, 307	S30	Interruptor esterilla calefac., asiento del. izdo.	327, 328	X1	Caja enchufe remolque	
K9	Relé tiempo sist. lavado, faros	M20	Motor bloqueo central, puerta tras. dcha.	304, 307	S37	Interruptor alzacristales, del. dcho.	316, 319	X2	Conexión enchufe consumidores adicionales	303,312, 328
K30	Luna trasera									
K37	Relé bloqueo central, puerta									
M2	Motor limpiaparabrisas									

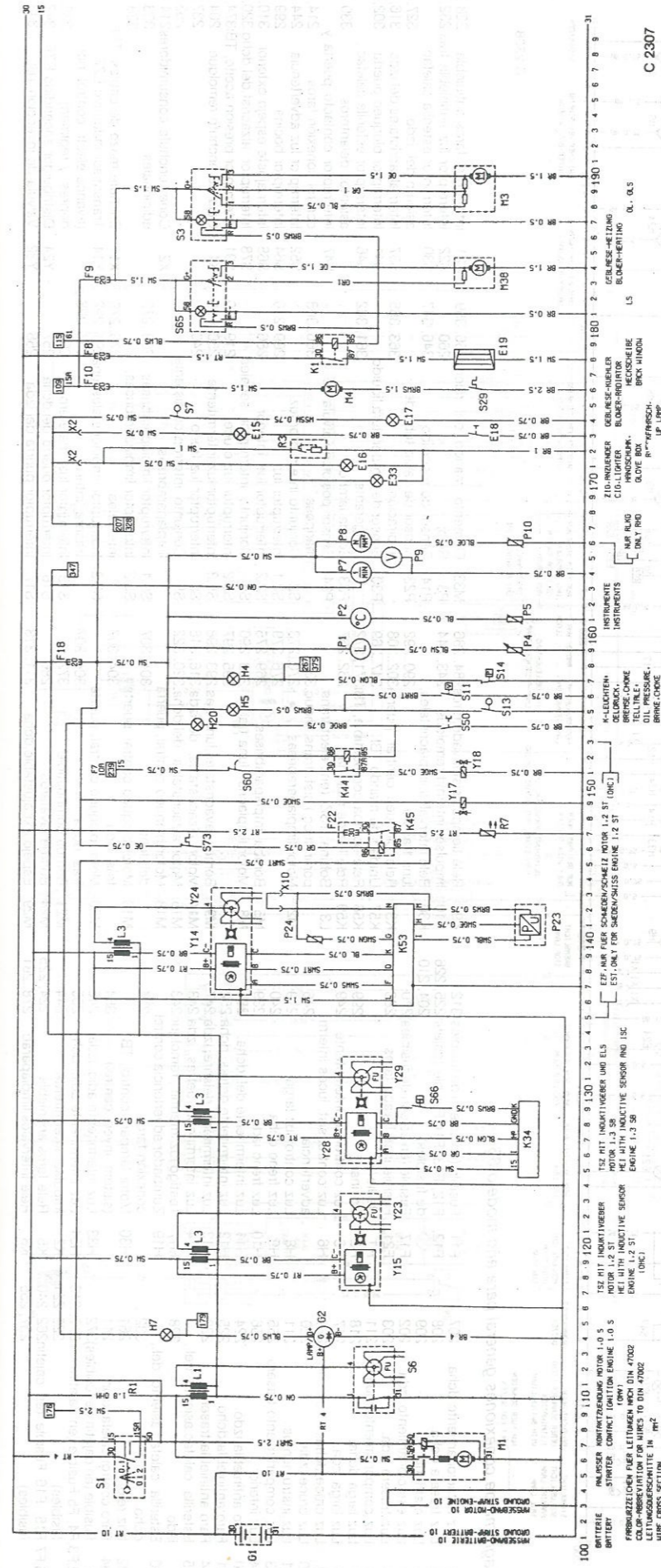


Diagrama de conexiones general para año modelo 86

E15	Luz guantera	173	Aparato control avance electr. controlado por depr y reg.	138...142	R7	Pre calentamiento mezcla	147	X2	Conexión enchufe consumidores adicionales	171, 173
E16	Luz encendedor cigarrillos	171	Bobina encendido	110, 111	S1	Interruptor ventilador	106, 107	X10	Enchufe ajuste encendido	142, 143
E17	Faro marcha atrás	L1	Bobina encendido electrónico, sist. transmisor inductivo	119, 128,	S3	luna tras., calentable	186...190	Y14	Transmisor inductivo avance electrón. control. por dep. y rég.	138, 139
E19	Luna trasera calentable	L3	Motor de arranque	105...107	S6	Distribuidor encendido	110, 112	Y15	Transmisor inductivo con módulo encendido	118, 119
E33	Luz cenicero	M1	Motor ventilador, calefacción	188...190	S7	Interruptor faro marcha atrás	174	Y17	Válvula magnética desconexión ralentí	149
F8, F9, F10	Fusible (en cajetín de fusibles)	M3	Motor ventilador, radiador	176	S11	Interruptor control líquido frenos	156	Y18	Válvula magnética amortiguador cierre	151
F18	Fusible (en cajetín de fusibles)	M4	Motor ventilador, calefacción	183, 184	S13	Interruptor freno estacionamiento	155	Y22	Transmisor inductivo encendido electrón. con estab. elect. ralentí	127, 128
F22	Fusible pre calentamiento mezcla	M38	Motor ventilador, calefacción	159	S14	Interruptor presión aceite	173	Y23	Distribuidor encendido electrónico, sist. transm. inductivo	122
G1	Batería	P1	Indicador combustible	161	S18	Interruptor luz, guantera	176	Y24	Distribuidor encendido electrón. con estab. elect. ralentí	142
G2	Generador	P2	Indicador temperatura motor	159	S29	Interruptor temperatura, ventilador, radiador	176	Y29	Distribuidor encendido electrónico con estab. elect. ralentí	131
H4	Lámpara control presión aceite	P4	Transmisor nivel combustible	161	S50	Interruptor pedal embrague, mariposa aire	154			
H5	Lámpara control freno estacionamiento y líquido frenos	P5	Transmisor temperatura, motor	161	S60	Interruptor pedal embrague, amortiguador cierre	151			
H7	Lámpara control carga	P8	Cuentarrevoluciones	166	S65	Interruptor ventilador, calefac. y luna tras., calentable	180...184			
H20	Lámpara control mariposa estrangulador	P9	Manómetro de aceite	166	S66	Interruptor depresión, estable, electrón. del ralentí	129			
K1	Relé luna trasera, calentable	P10	Transmisor presión de aceite	140...142	S73	Interruptor temperatura, pre calentamiento mezcla	146			
K34	Aparato control estabilización electrónica del ralentí	P23	Transmisor depresión avance electr. contr. por dep. y rég.	140						
K44	Relé amortiguador cierre	P24	Transmisor temperatura aceite	110						
K45	Relé pre calentamiento mezcla	R3	Cable resistencia	172						