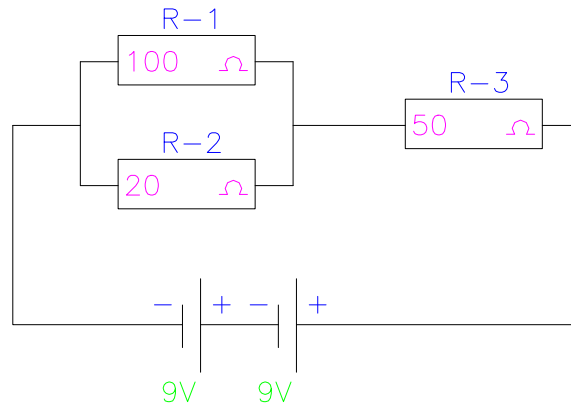


Boletín 3 (27-04-2022)

1. Calcular en el siguiente circuito: a) R_T b) I_T c) I_{R2} d) V_{R2} e) V_{R3}



2. Dibuja el triángulo de potencias en trifásica.
3. Dada una fuente de alimentación de 230V voltaje eficaz 50Hz, disponemos de un aparato de radio tipo bolsillo a pilas del cual sabemos que consume 30mA a 19V de tensión alterna.
- Hallar el valor de la resistencia en serie a colocar con las bornas de alimentación del aparato de radio para conseguir que este funcione.
 - Potencia disipada en la resistencia.
4. Si suponemos que la resistencia del cuerpo de una persona en las peores condiciones es de 1000 ohmios y sabemos que a partir de 25mA atravesando nuestro organismo, comienza a ser peligroso, calcular el voltaje máximo de seguridad .
5. Dadas tres resistencias de 61Ω 3000W cada una y una red trifásica 400V/230V:
- Realizar conexión en estrella y calcular V_L V_F I_L I_F P_{ACTIVA} $P_{REACTIVA}$ $P_{APARENTE}$.
 - Realizar conexión en triángulo y calcular V_L V_F I_L I_F P_{ACTIVA} $P_{REACTIVA}$ $P_{APARENTE}$.
6. Un motor eléctrico trifásico equilibrado conectado a una línea trifásica de 400V presenta un factor de potencia de 0,75; si la intensidad de línea en una fase medida con un amperímetro marca 3,8A:
- Calcular la potencia activa.
 - Calcular la potencia aparente.
 - Calcular la potencia reactiva.

