

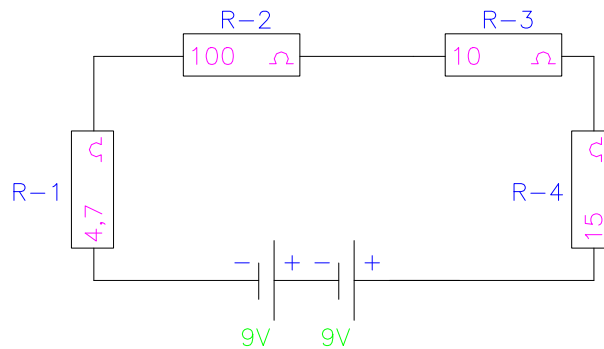
Boletín 2 (20-04-2022)

1. Tenemos una estufa eléctrica de 2200W 230V
 - a) Cual es la resistencia que ofrece.
 - b) Que intensidad consume.
 Cual será el importe de la energía consumida en 100h de uso, si el precio del Kwh es de 0,30 euros

2. Halla a cuanto equivale 1KW*h en julios.

3. Confeccionar la instalación de 2 bombillas funcionando mediante dos conmutadores (de un circuito 2 posiciones) que realice las siguientes funciones:
 - Conexione las dos lámparas en serie.
 - Una encendida y otra apagada.
 - Las dos en paralelo.
 - Las dos apagadas.

4. Calcular en el siguiente circuito: a) R_T b) I_T c) I_{R4} d) V_{R3} e) P_{R2}



5. Realiza el esquema completo (incluyendo bornas) de un motor trifásico 230/400V 1CV a una red 400V entre líneas con protección magnetotérmica y diferencial general además de pulsadores de arranque-parada y protección por relé térmico (especifica valores de todos los componentes e incorpora 2 pilotos marcha y salto de relé térmico).

6. Calcular la resistencia que presenta un conductor de aluminio de 4mm² de diámetro y 45m de largo. Resistividad del aluminio 0,028 Ω mm²/m para el aluminio

7. Calcula la capacidad de un condensador conectado a una tensión de 2,5V y con una carga eléctrica de 125μC.