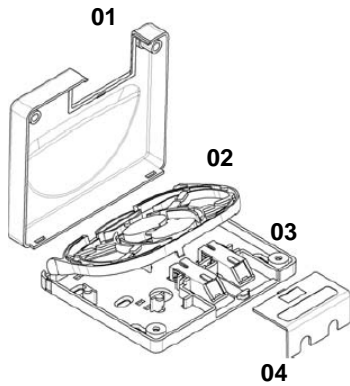


.....

OPTRAL



RTA - FTTH Roseta Terminal Abonado



Componentes

- 01. Tapa
- 02. Casete de empalmes
- 03. Base conexión (1 o 2 con.)
- 04. Tapa protectora conexionado

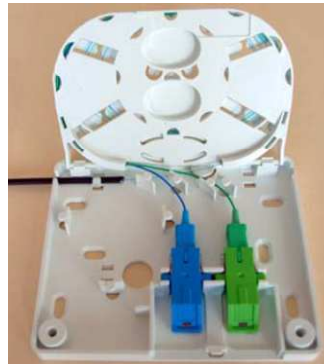
Aplicaciones

Caja terminal para instalaciones FTTH

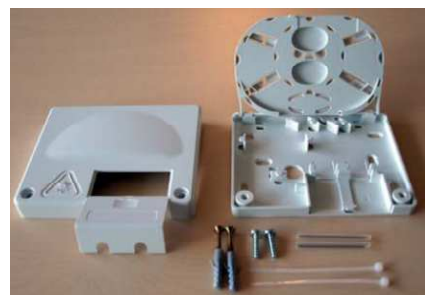
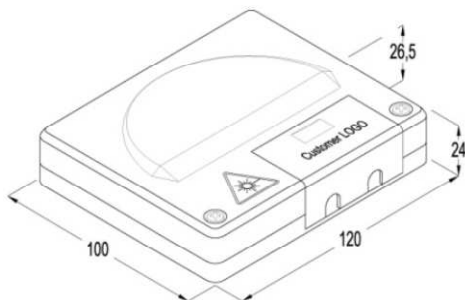
Propiedades

Fabricado con material ABS/ Compacta / Ligera / Funcional / Fácil de instalar.

Todas las especificaciones sujetas a cambio sin previo aviso. Consultar a OPRAL las ediciones en vigor.



ESPECIFICACIONES	
Alto (mm)	100
Ancho (mm)	120
Gueso (mm)	24 (máximo 26,5)
Peso (gr)	95
Rango de Temperaturas	-30°C a +75°C
Comportamiento al fuego	UL94 HB
Grado de protección IP	IP42 (según IEC 60529)
Contenido ref. RTA	2 x Bridas, 2 x Tornillo Cierre , 2 x Tornillo Muro, 2 x Taco Muro



.....