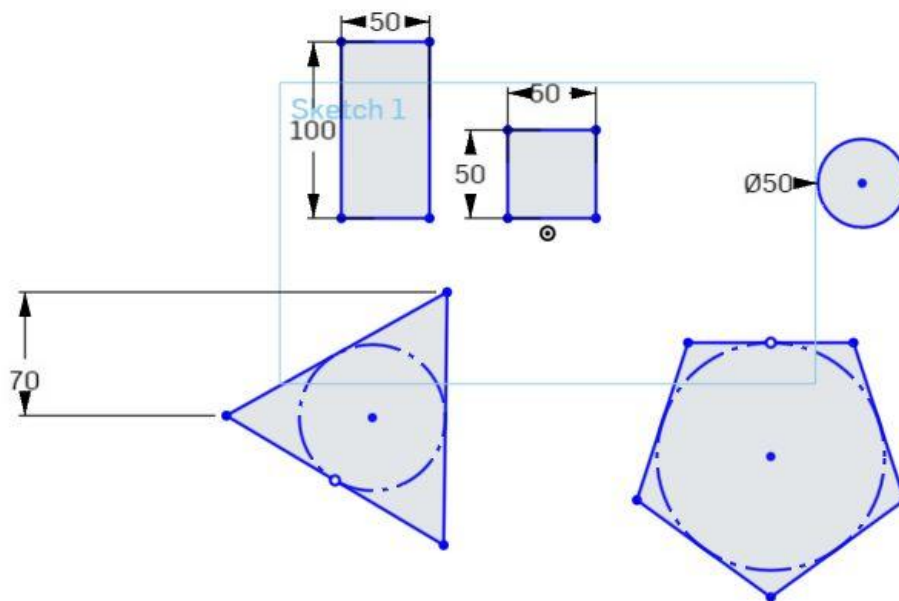
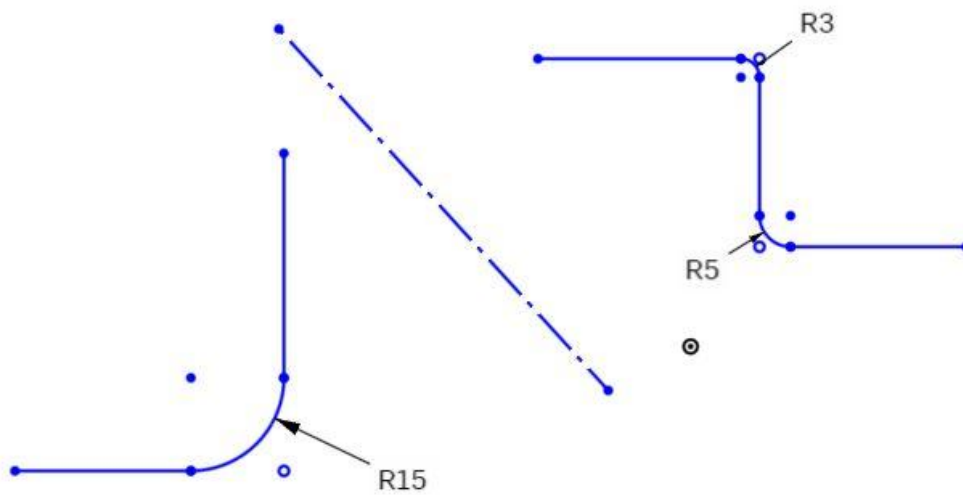


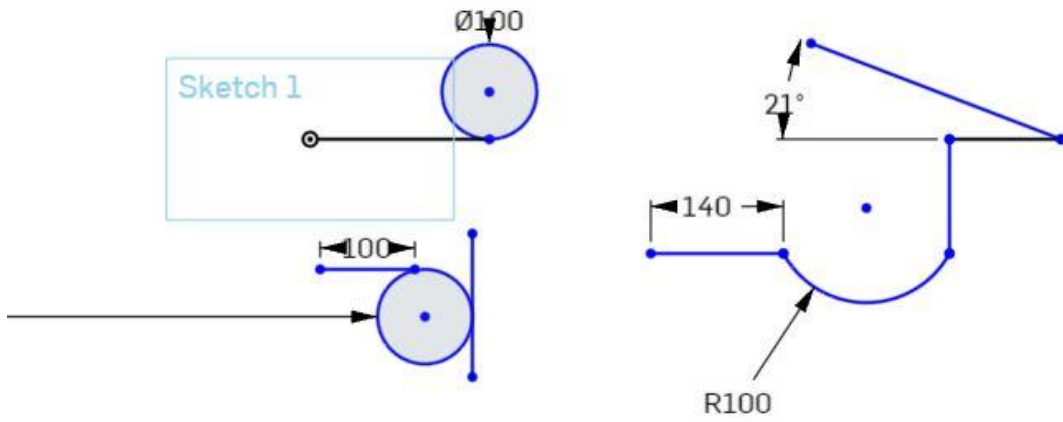
Exercicio nº1 A



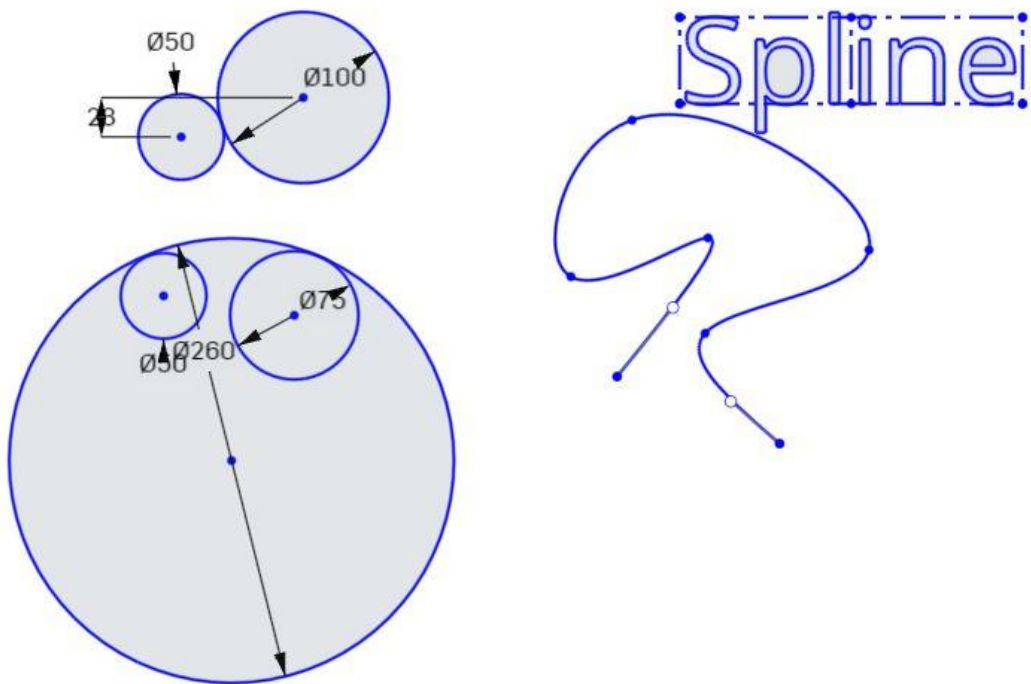
Exercicio nº1 B



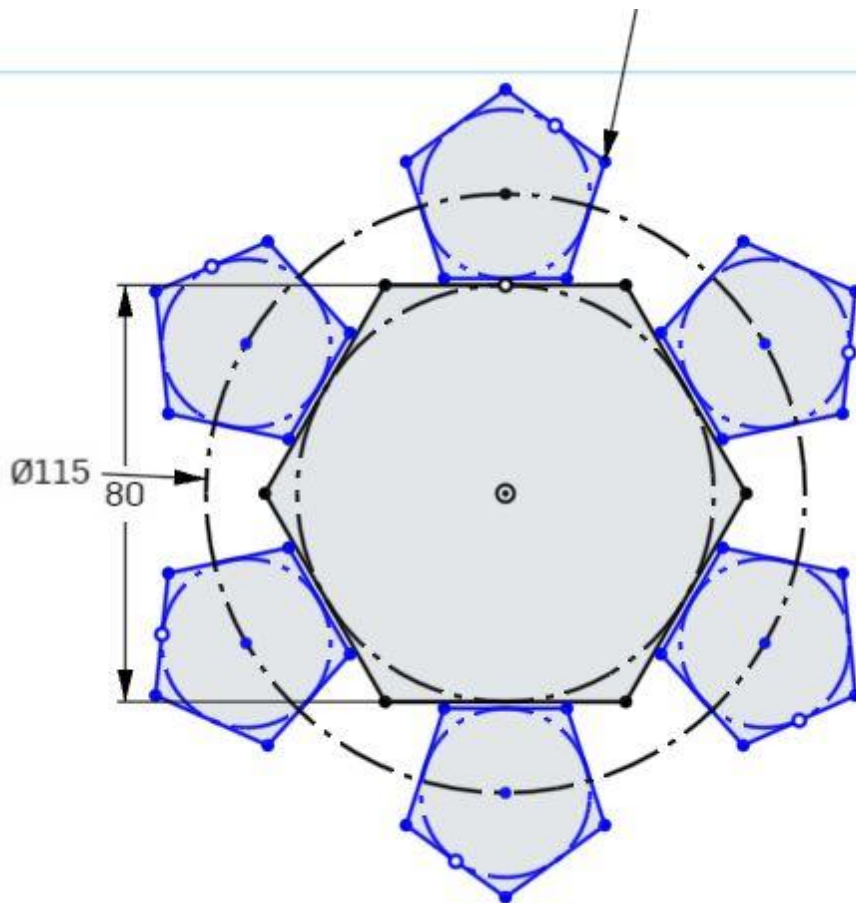
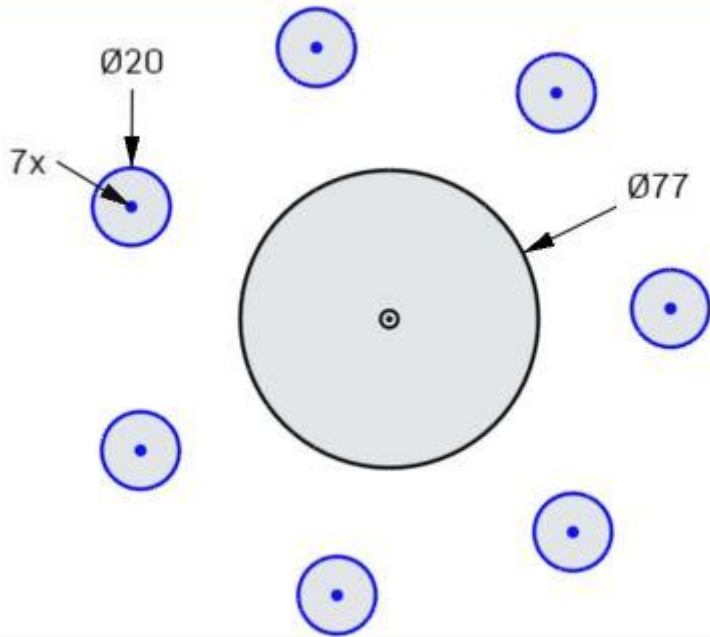
Exercicio nº2 A



Exercicio nº2 B



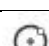
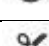






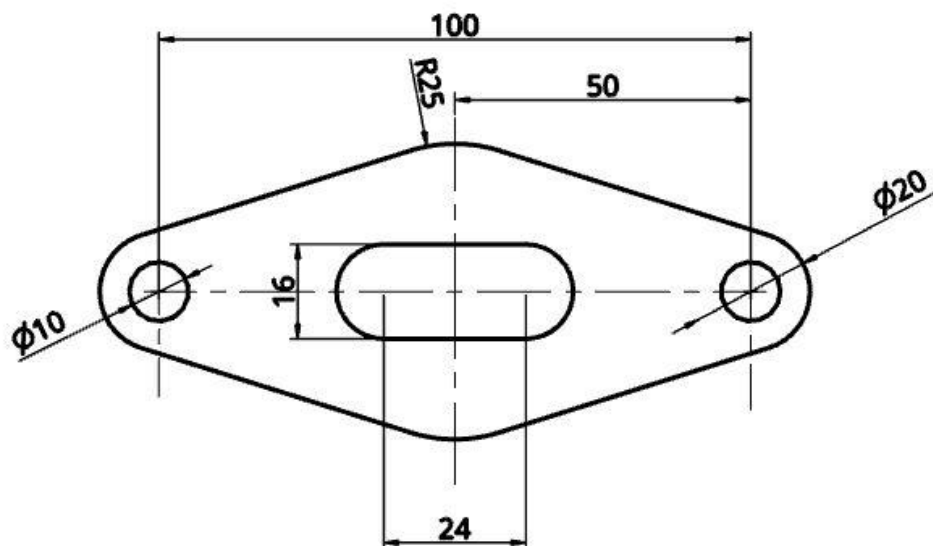
Exercicio nº2 C



Exercicio nº3




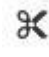



Para o desenvolvemento do presente exercicio utilizaranse os seguintes comandos:

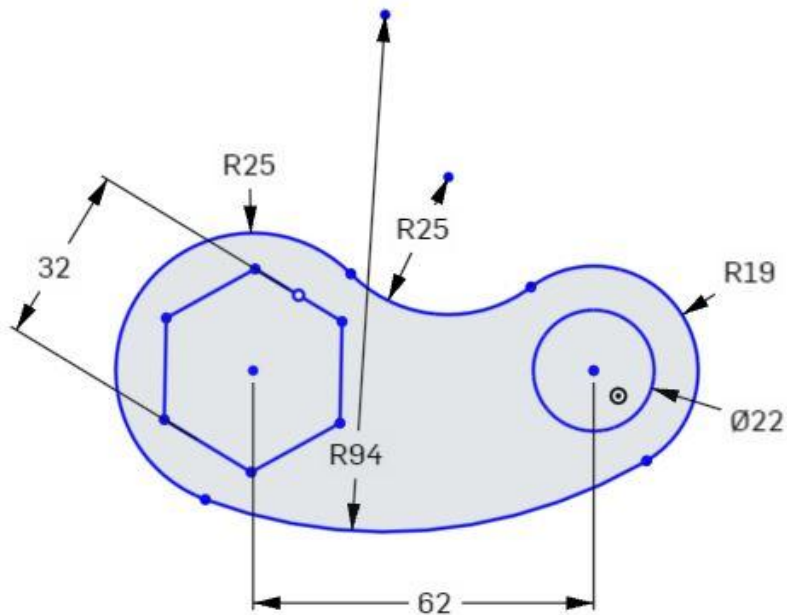
Símbolo	Nome do comando	Alias
	Liña	L
	Cadrado	G
	Círculo	C
	Recortar	M
	Tanxente	T
	Espello	mirror
	Acotar	D
	Horizontal	H



Exercicio nº4



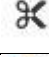



Para o desenvolvemento do presente exercicio utilizaranse os seguintes comandos:

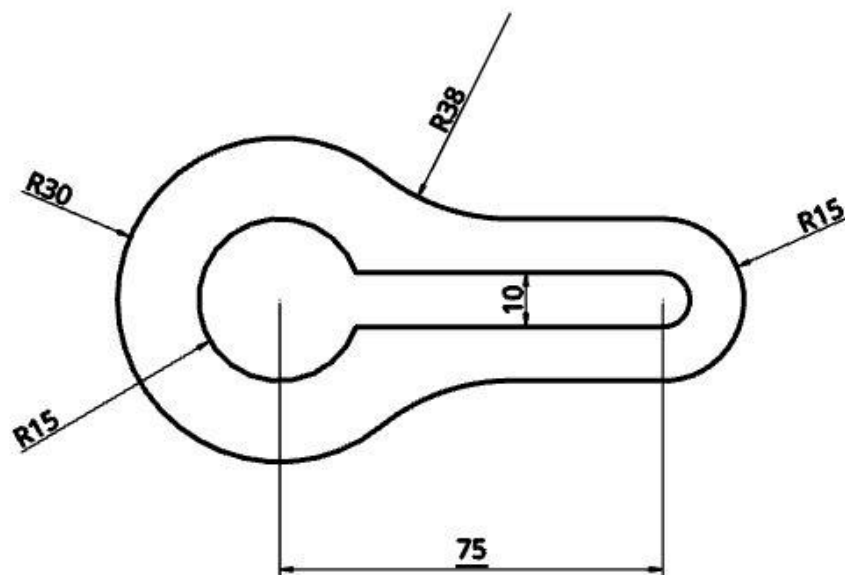
Símbolo	Nome do comando	Alias
	Liña	L
	Cadrado	G
	Círculo	C
	Recortar	M
	Tanxente	T
	Acotar	D
	Horizontal	H



Exercicio nº5




Para o desenvolvemento do presente exercicio utilizaranse os seguintes comandos:

Símbolo	Nome do comando	Alias
	Liña	L
	Círculo	C
	Recortar	M
	Empalme	Shift-F
	Tanxente	T
	Acotar	D

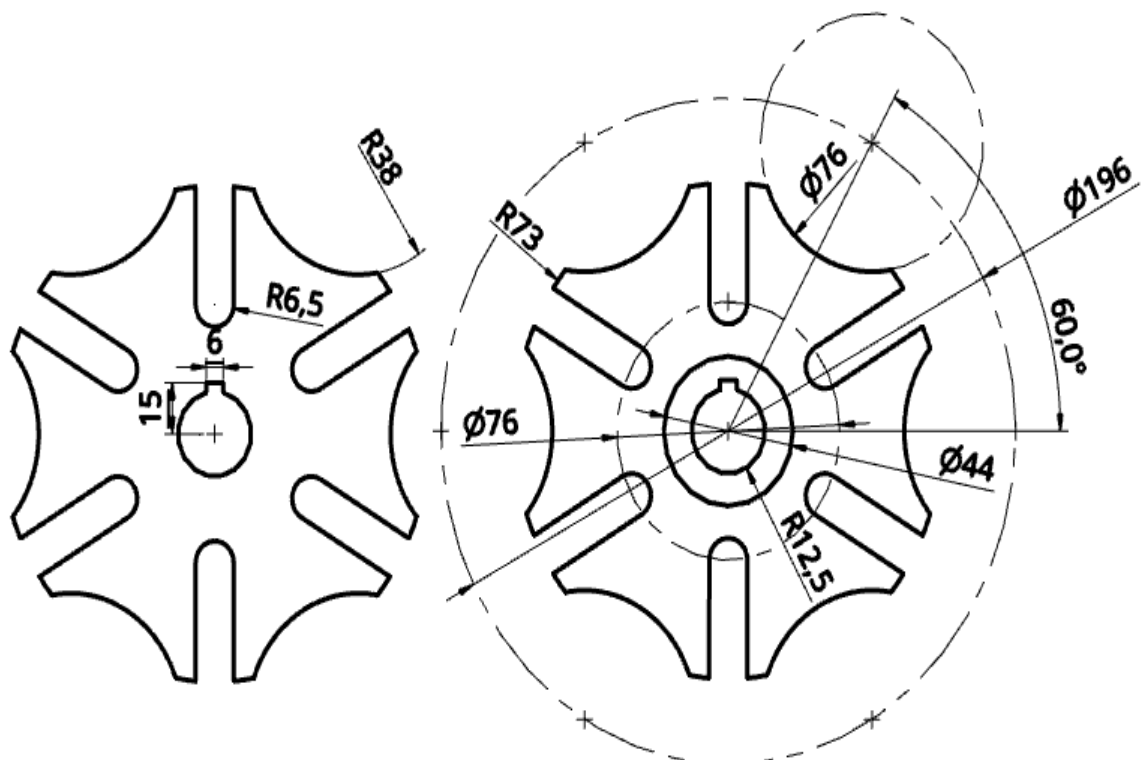


Exercicio nº6

Para o desenvolvemento do presente exercicio utilizaranse os seguintes comandos:




Símbolo	Nome do comando	Alias
	Liña	L
	Círculo	C
	Recortar	M
	Patrón circular	
	Tanxente	T
	Acotar	D

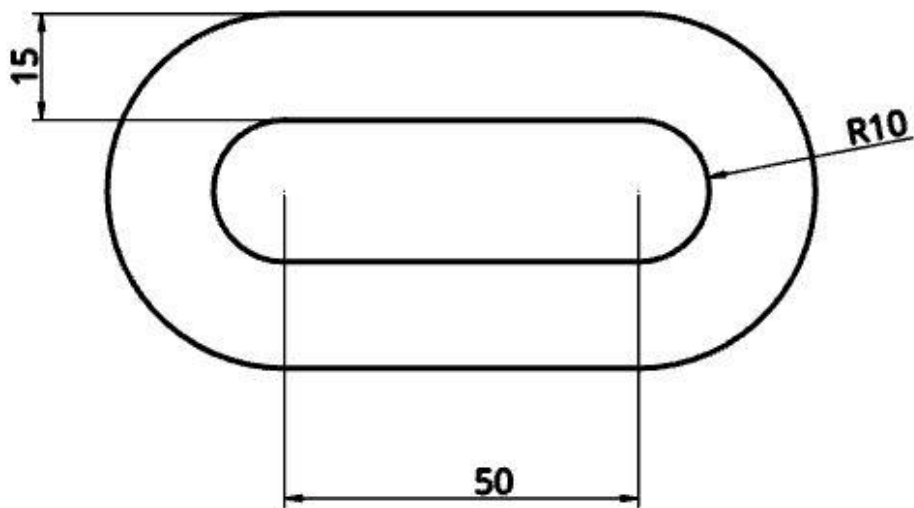
c



Exercicio nº7




Para o desenvolvemento do presente exercicio utilizaranse os seguintes comandos:

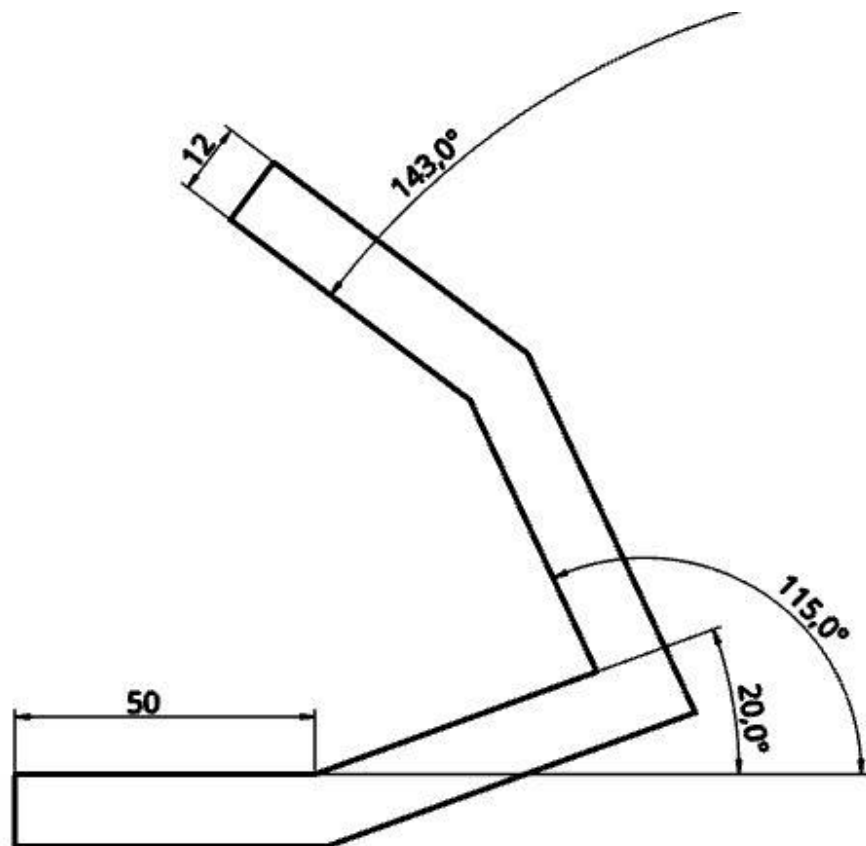
Símbolo	Nome do comando	Alias
	Liña	L
	Slot	Fai unha ranura dende unha liña
	Offset	O



Exercicio nº8



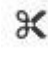





Para o desenvolvemento do presente exercicio utilizaranse os seguintes comandos:

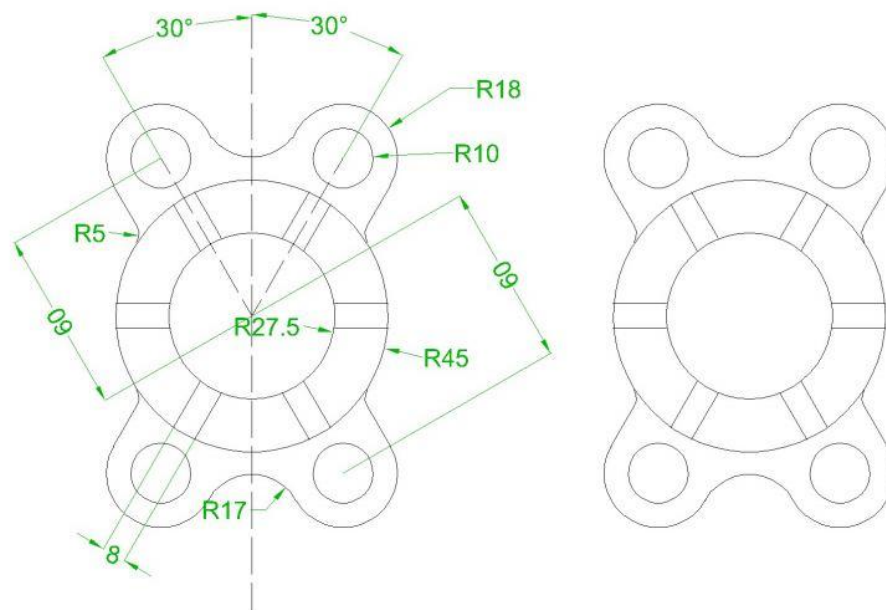
Símbolo	Nome do comando	Alias
	Liña	L
	transform	
	Offset	O



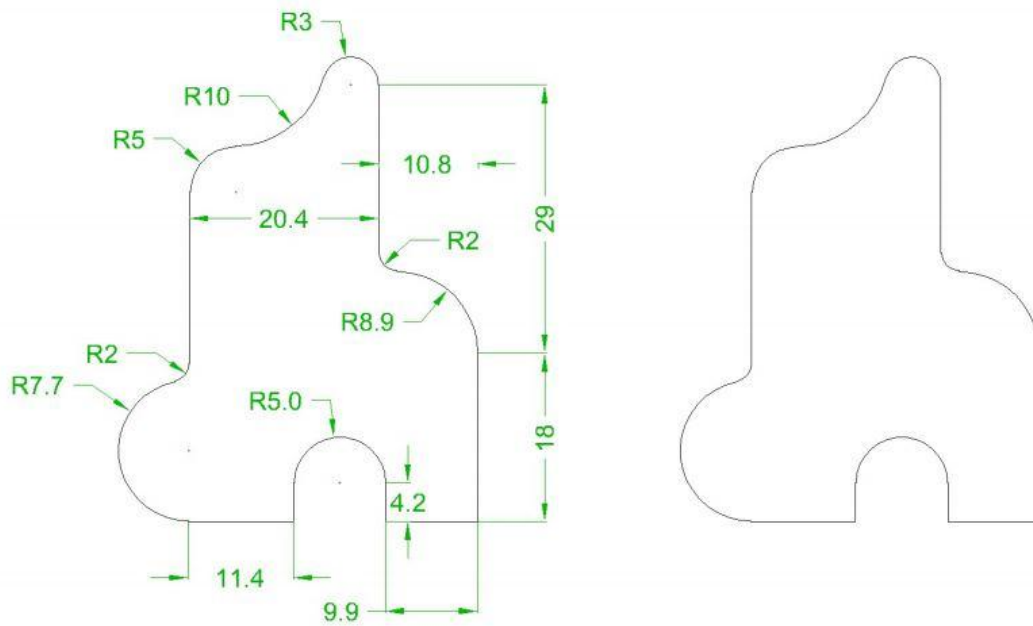
Exercicio nº9

Para o desenvolvemento do presente exercicio utilizaranse os seguintes comandos:

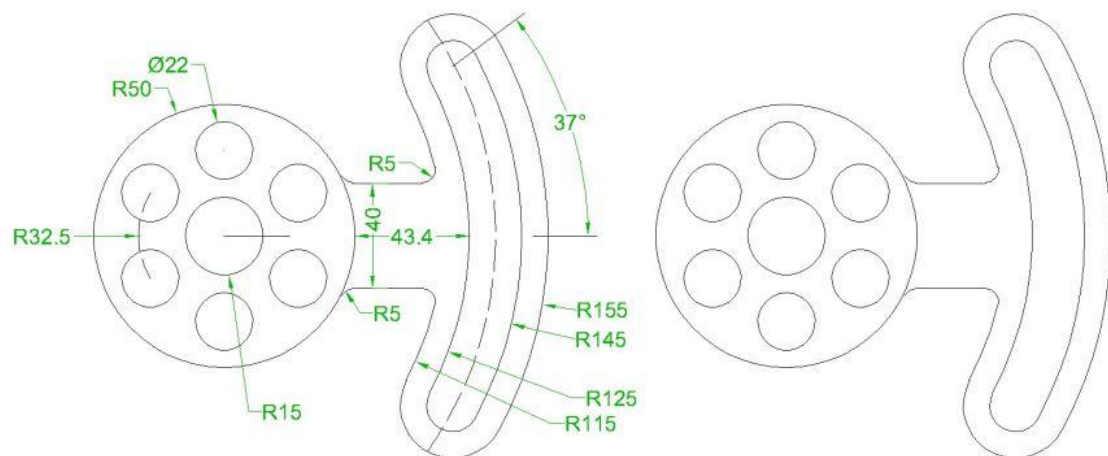
Símbolo	Nome do comando	Alias
	Liña	L
	Círculo	C
	Recortar	M
	Patrón circular	
	Tanxente	T
	Acotar	D
	Tanxente	T
	Offset	O



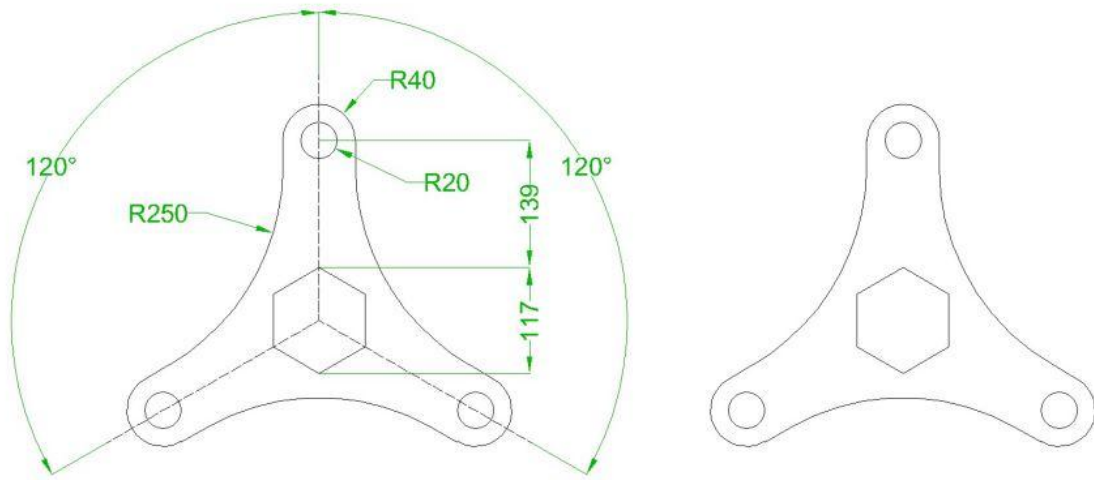
Exercicio nº10



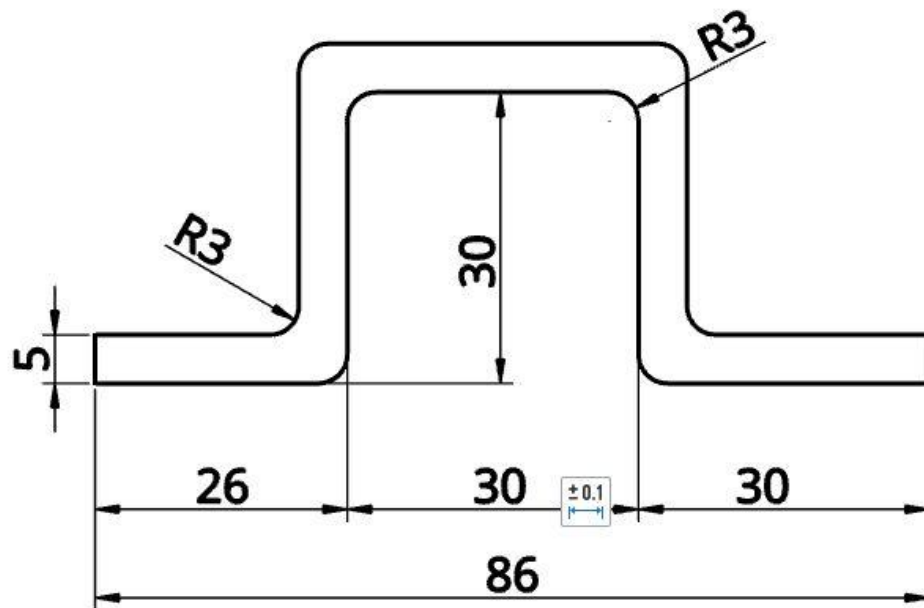
Exercicio nº11



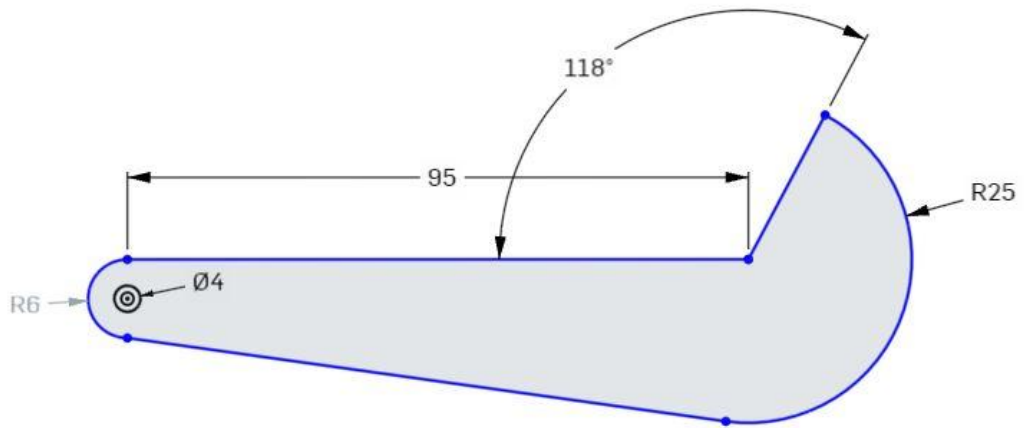
Exercicio nº12



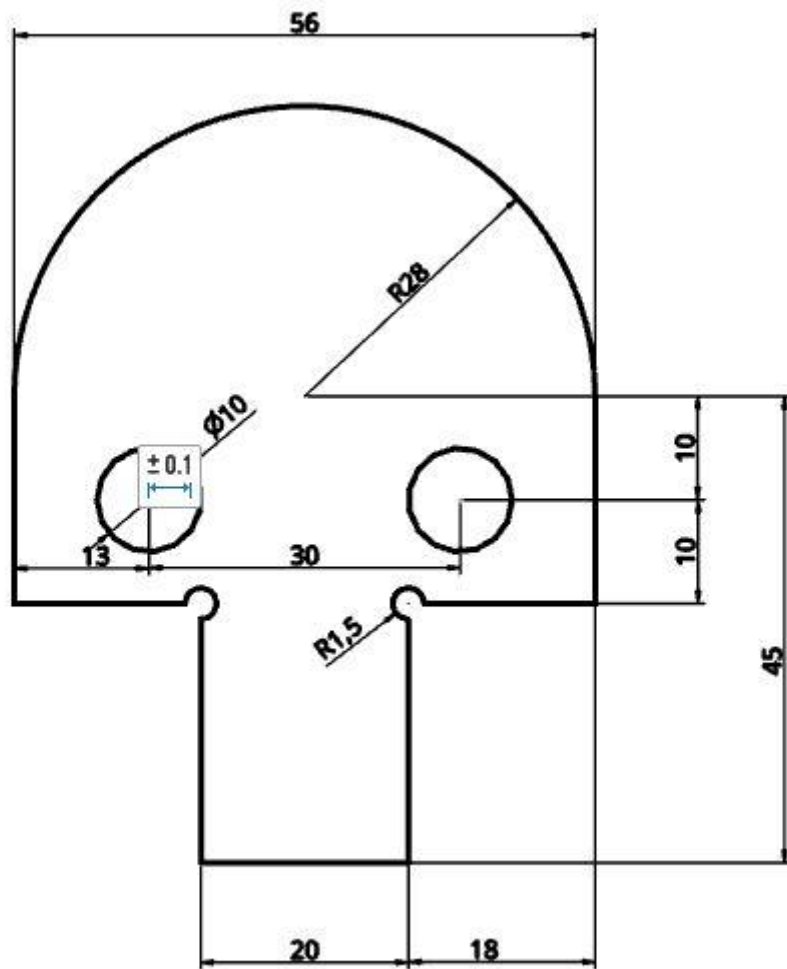
Exercicio nº13



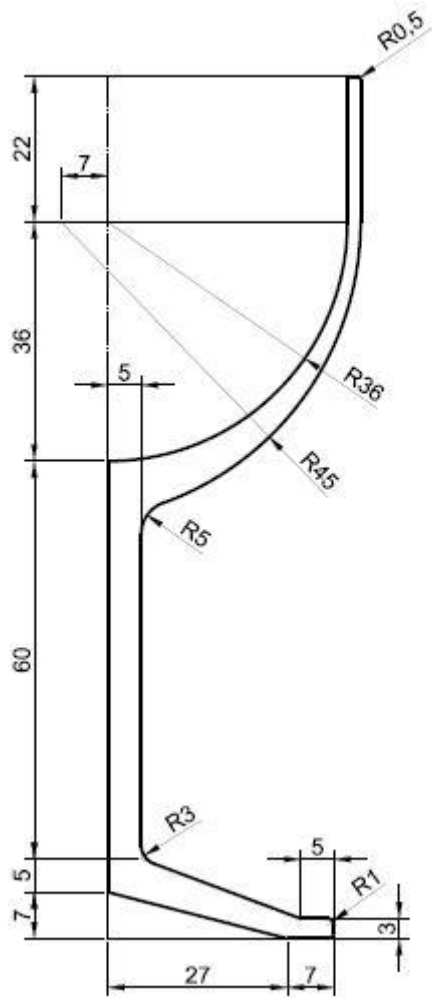
Exercicio nº14



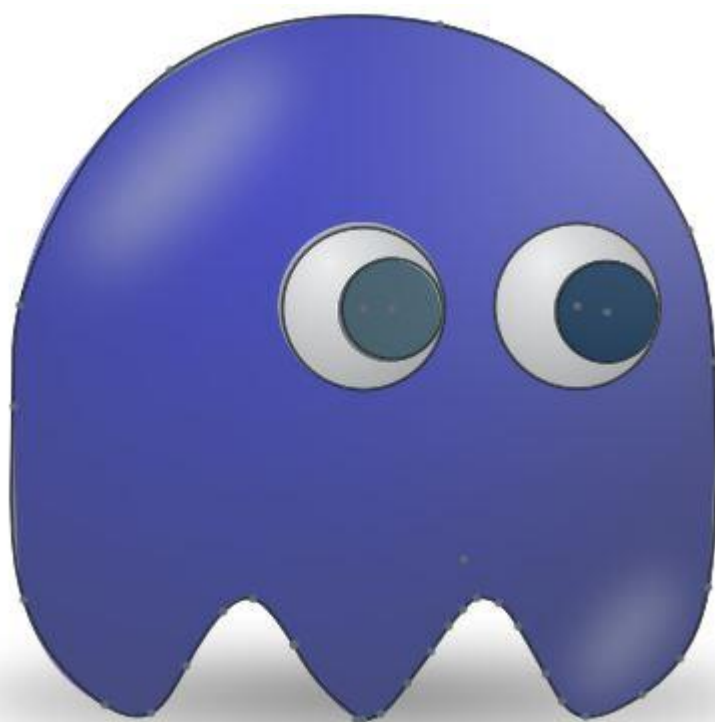
Exercicio nº15



Reto 1

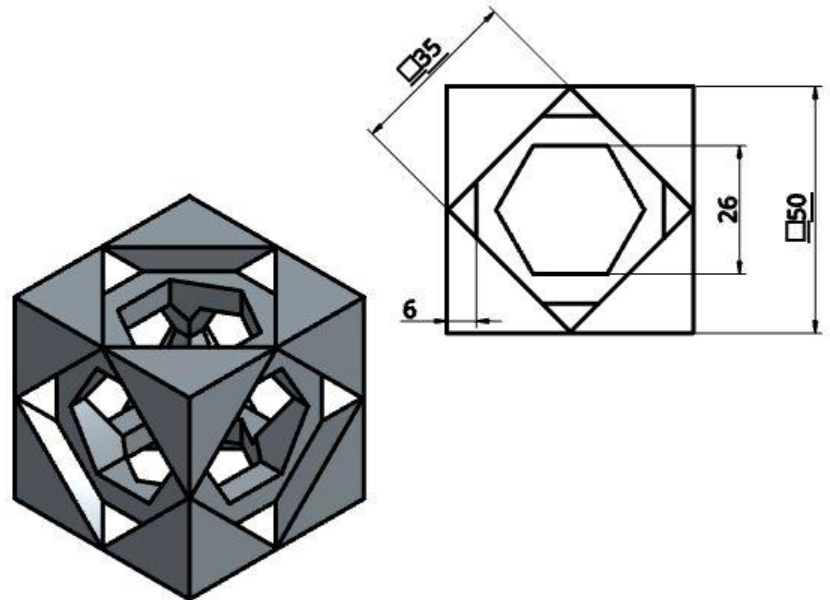


Reto4

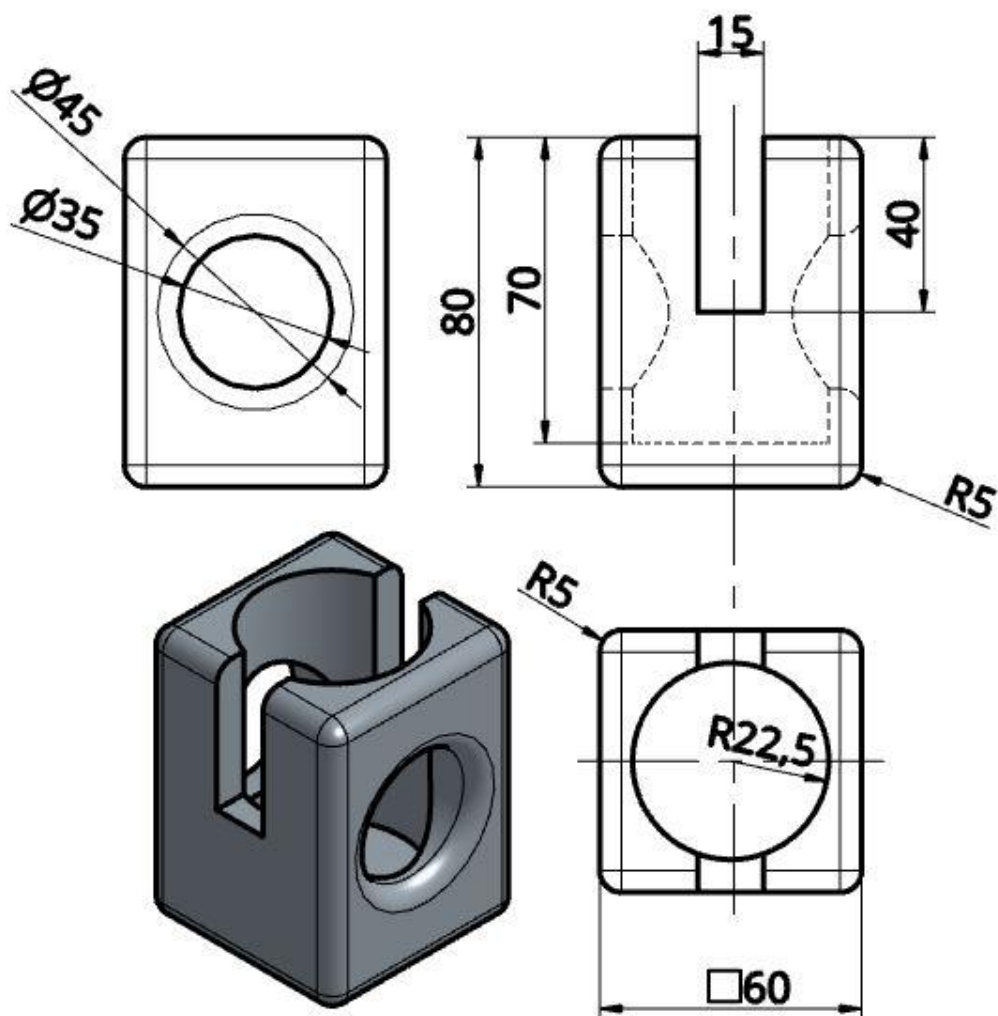


Exercicios en 3D

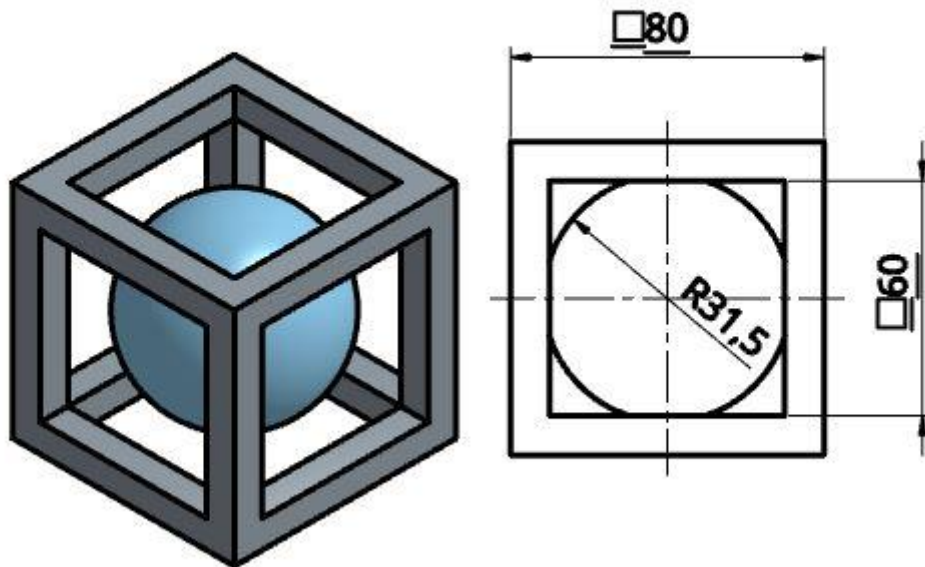
Exercicio nº1 A



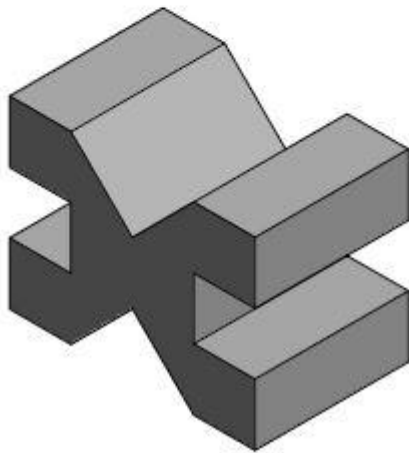
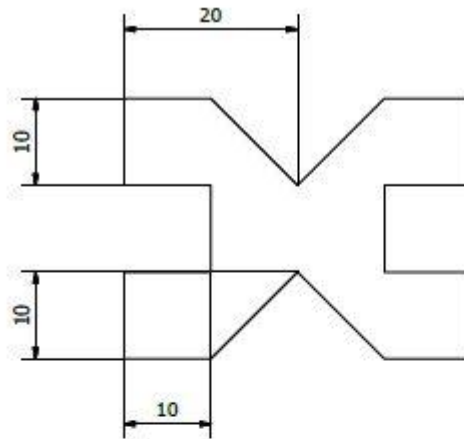
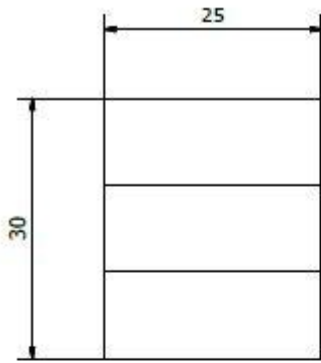
Exercicio nº1 B



Exercicio nº1 C



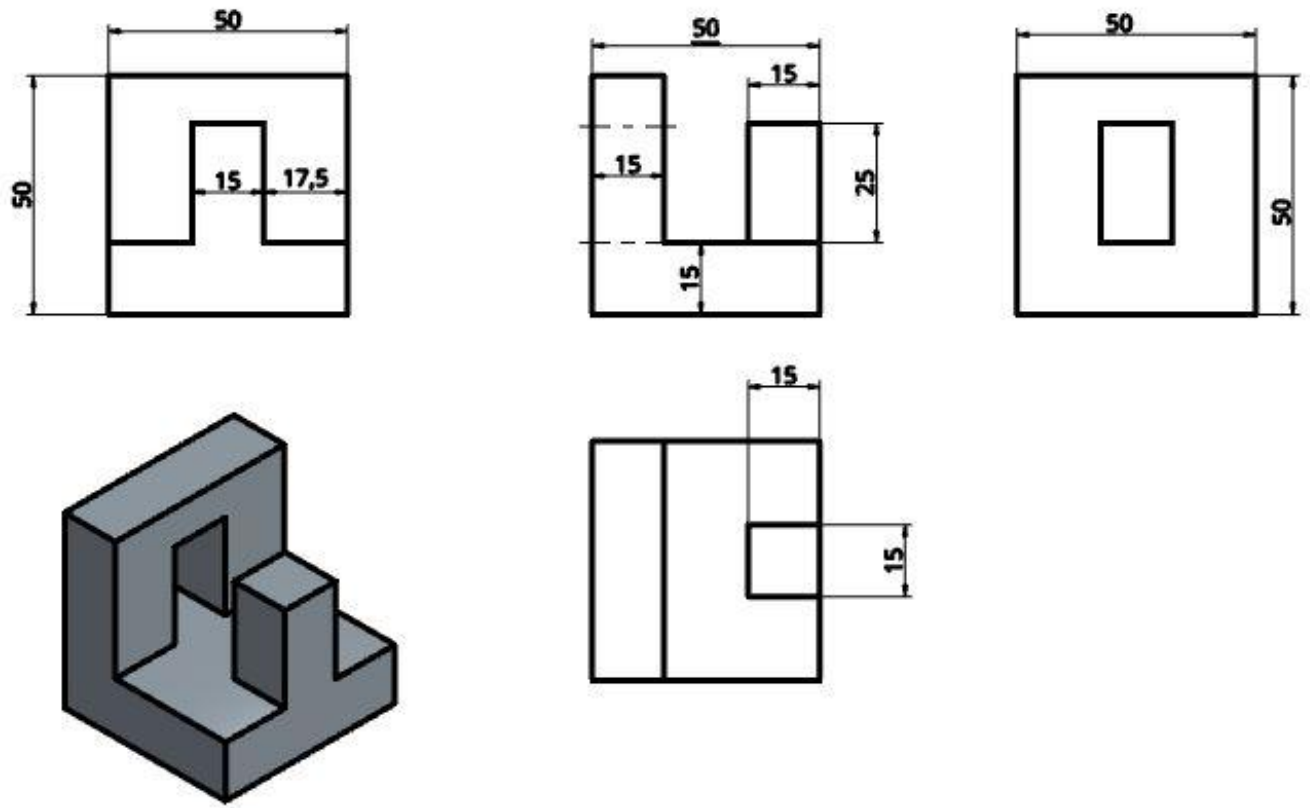
Exercicio nº2 A



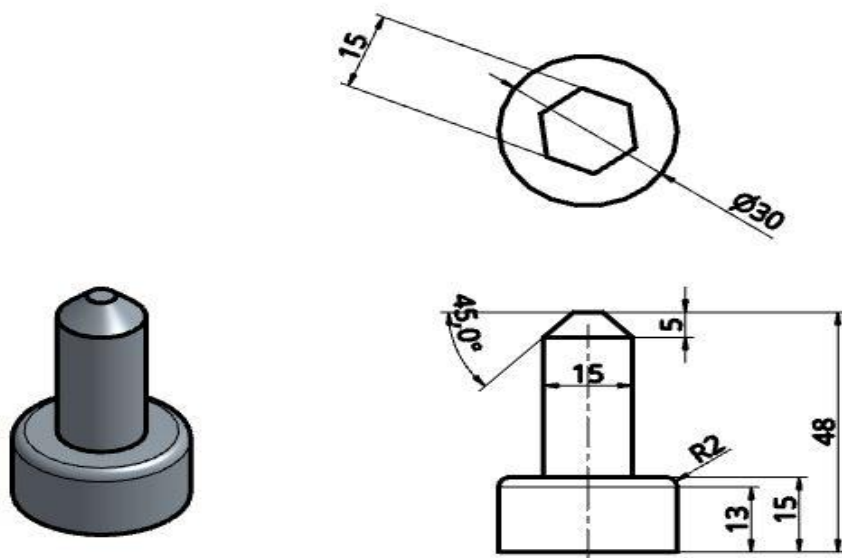
Exercicio nº2 B



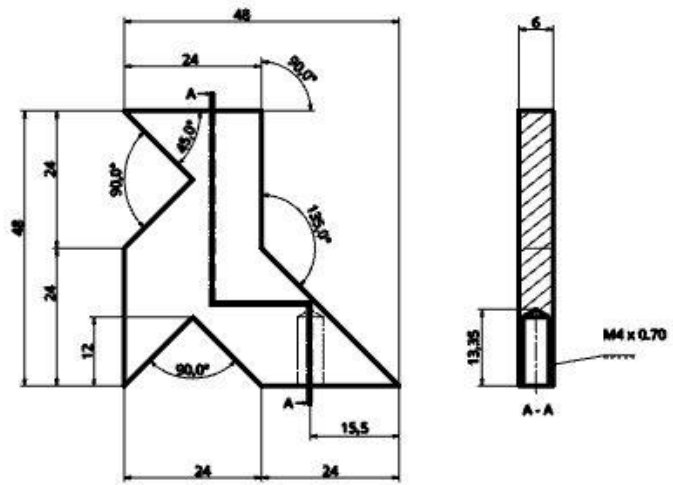
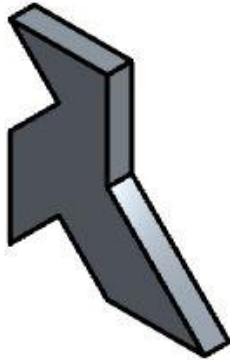
Exercicio nº3



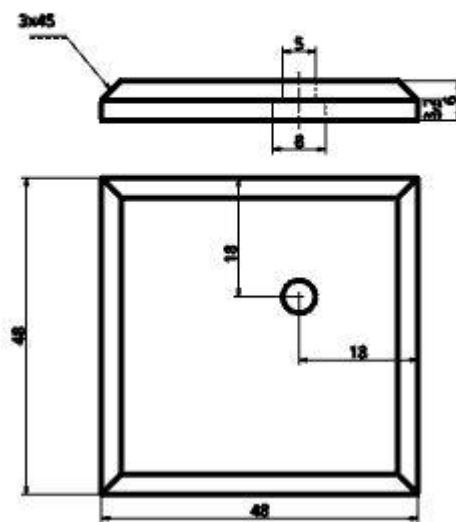
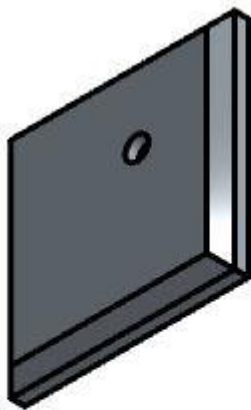
Exercicio nº4



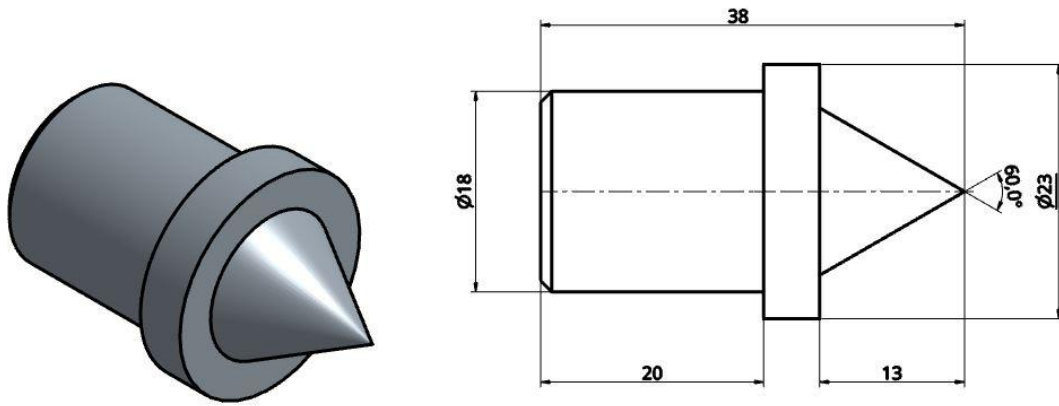
Exercicio nº5



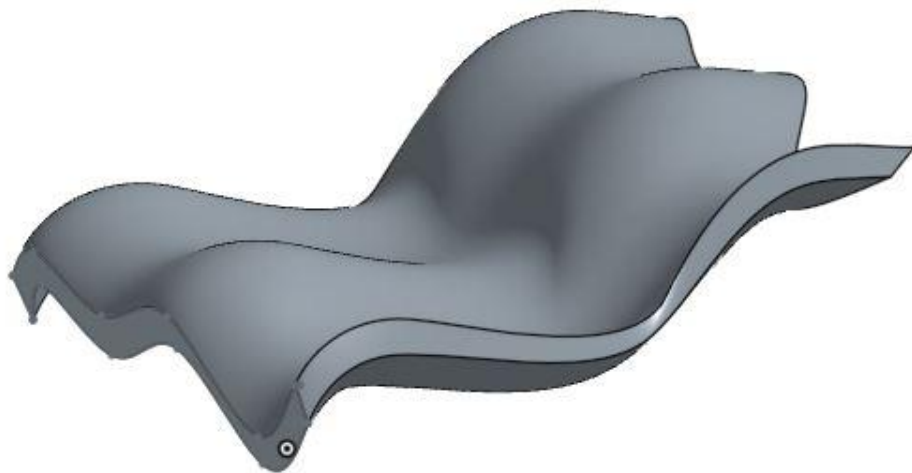
Exercicio nº6



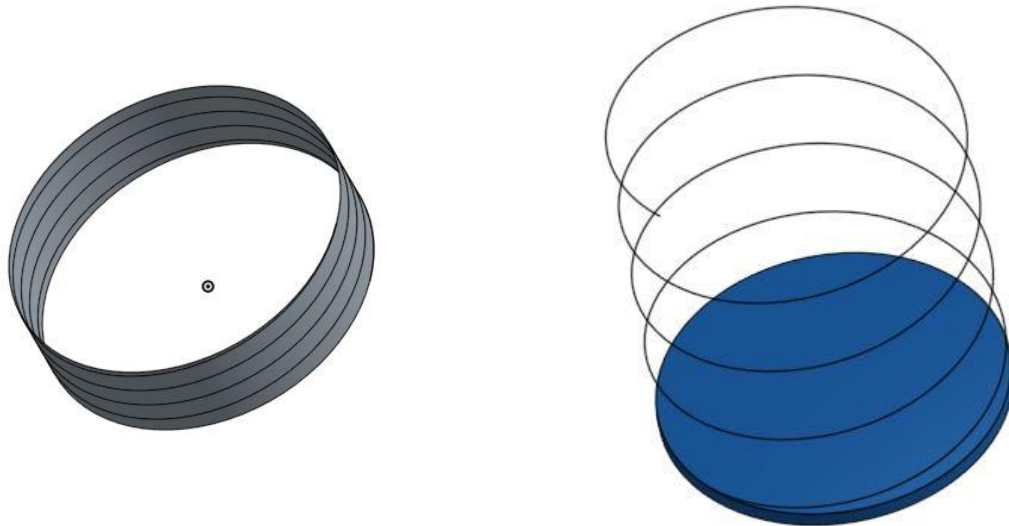
Exercicio nº7



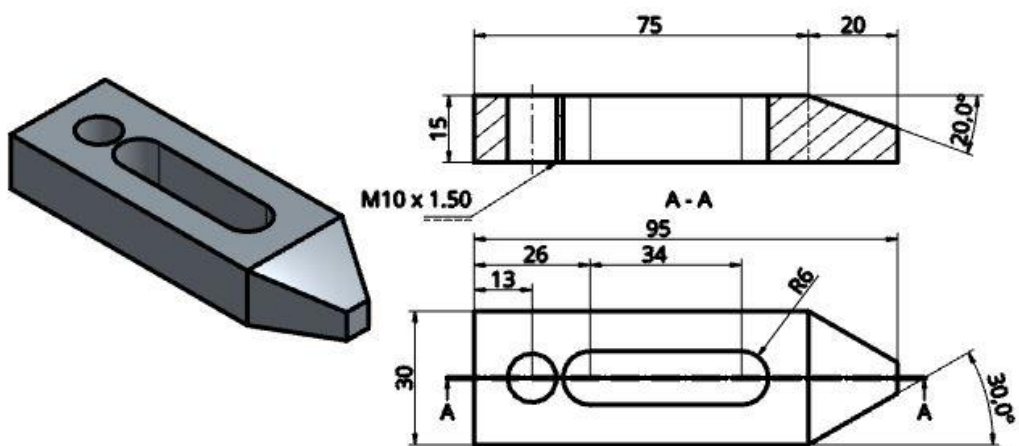
Reto: barrido



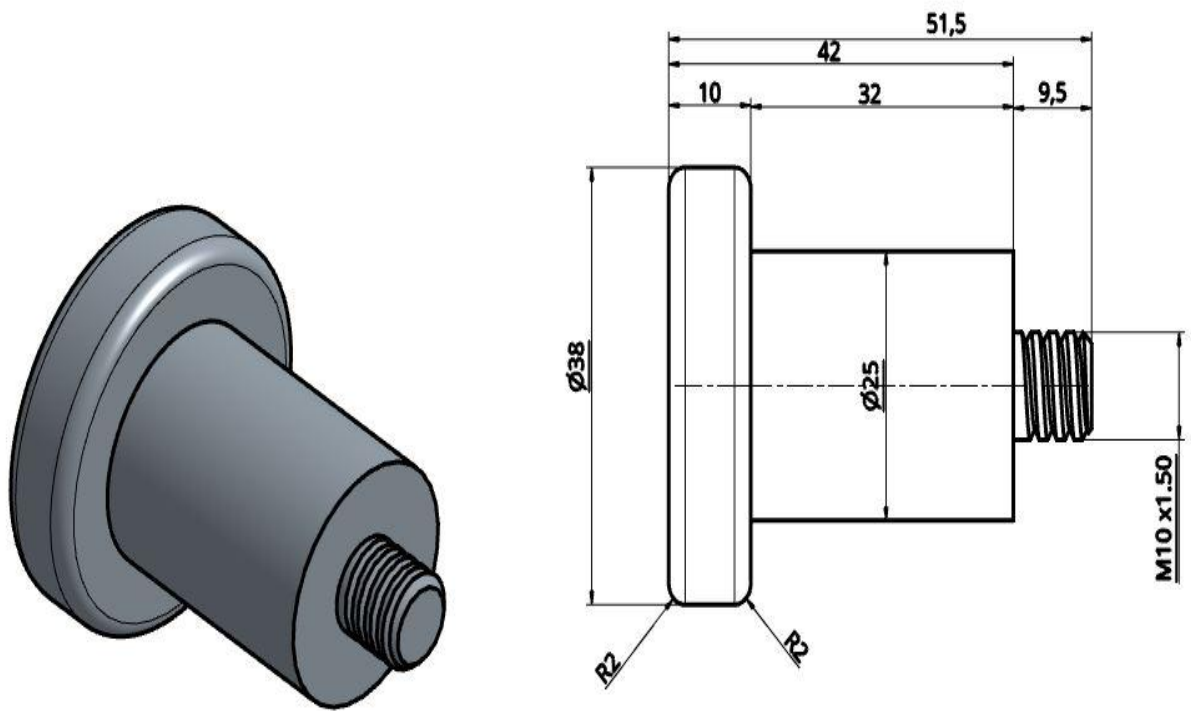
Hélice:



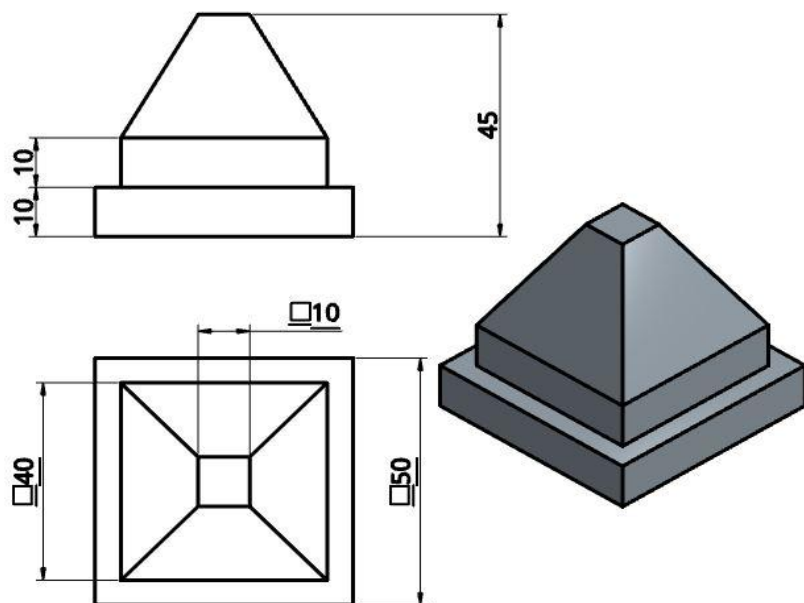
Exercicio nº8



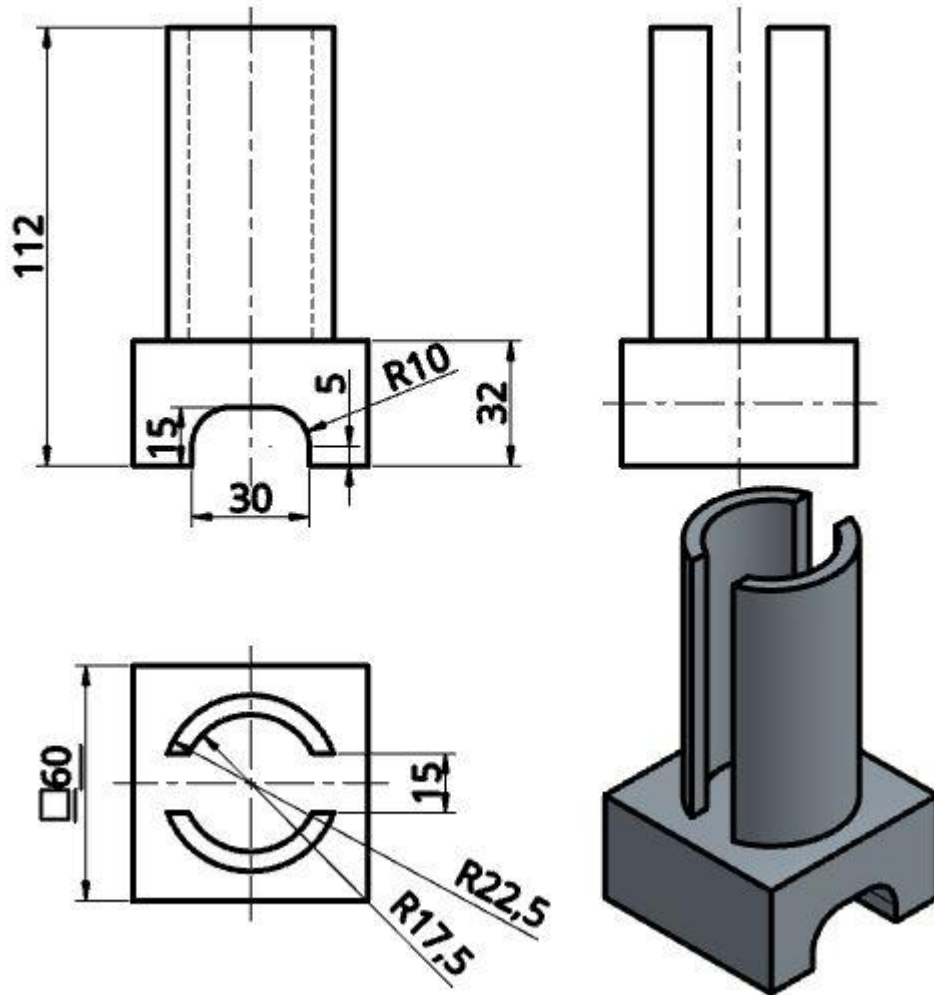
Exercicio nº9



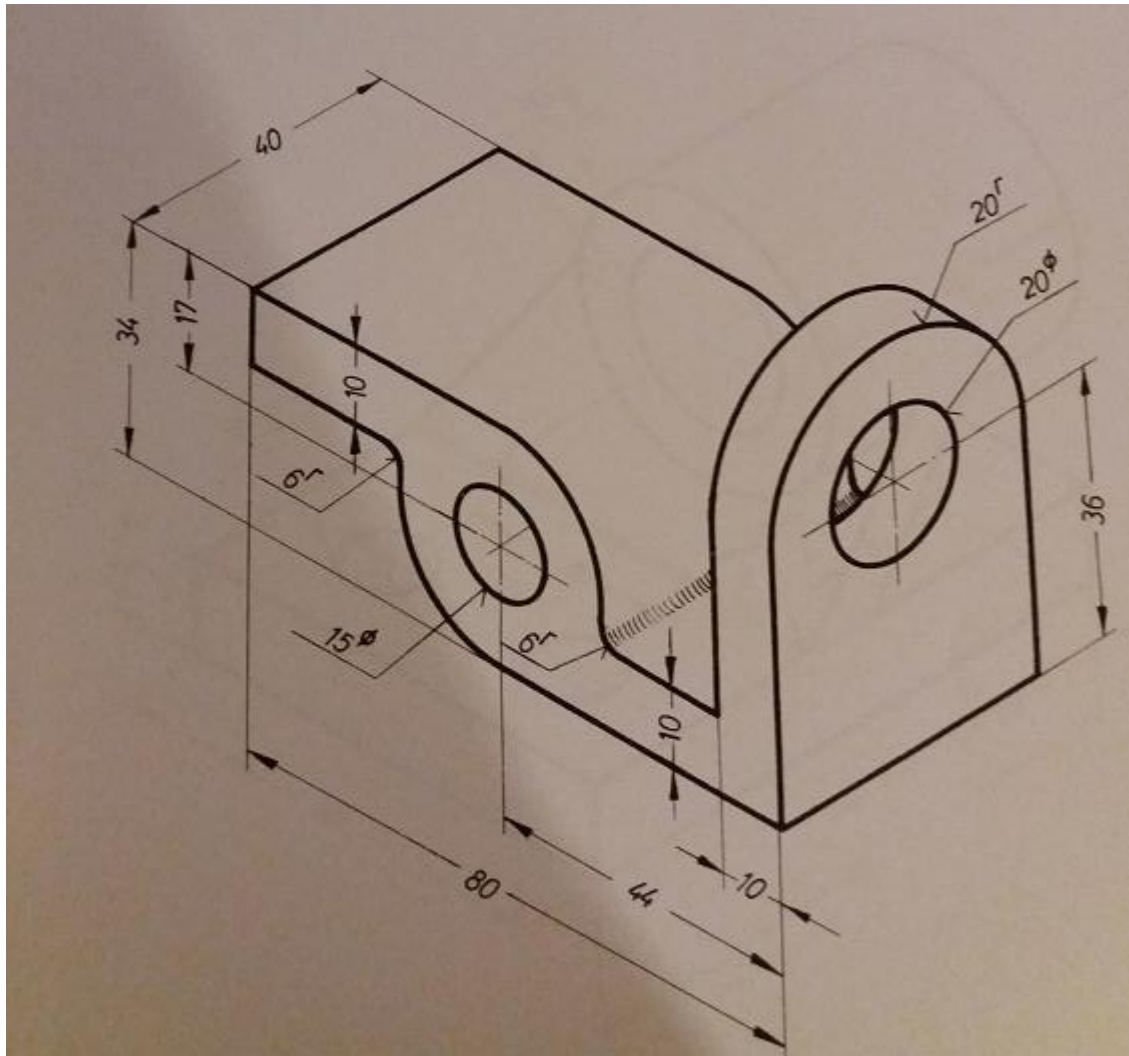
Exercicio nº9 B



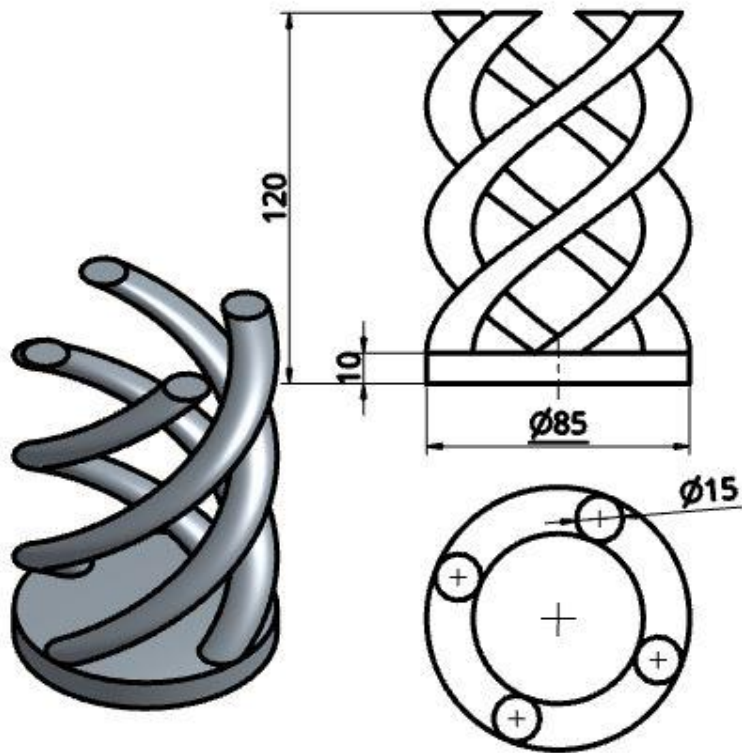
Exercicio nº9 C



Exercicio nº10 A

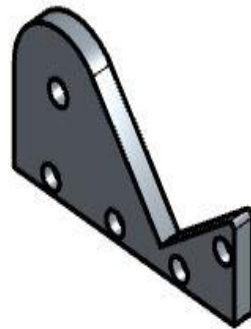
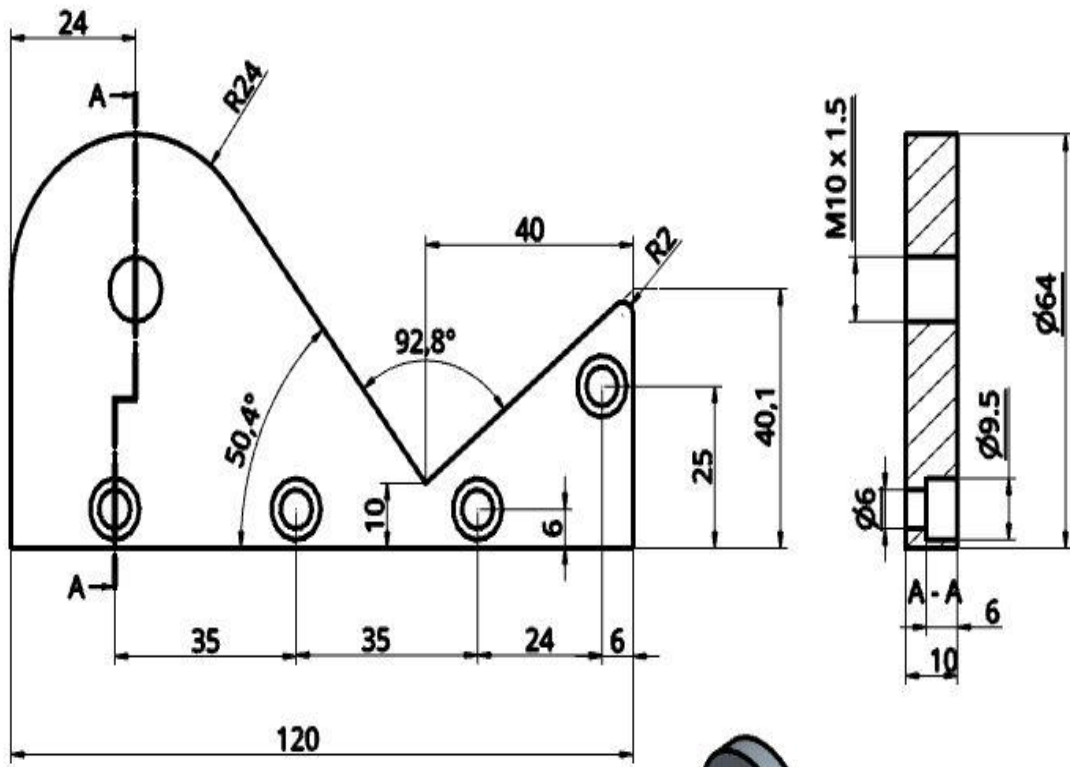


Exercicio nº10 B

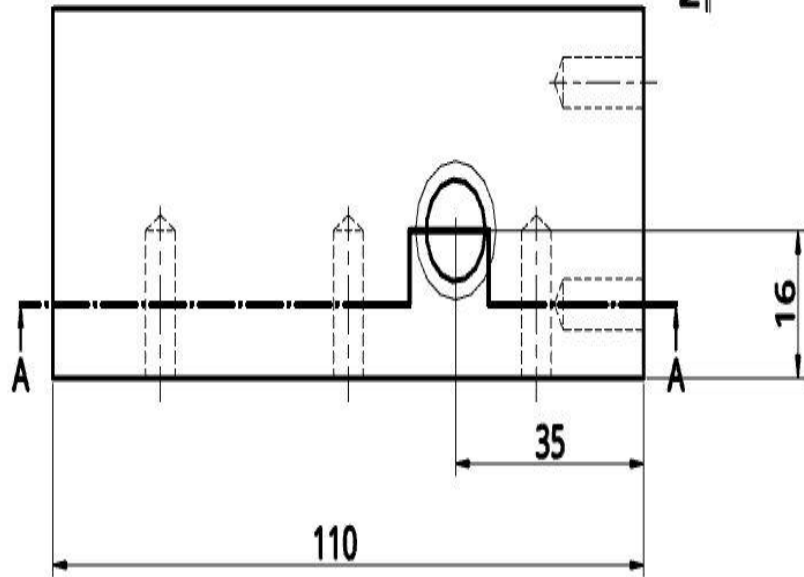
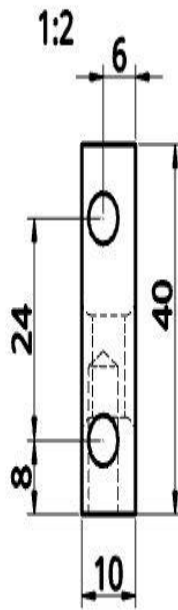
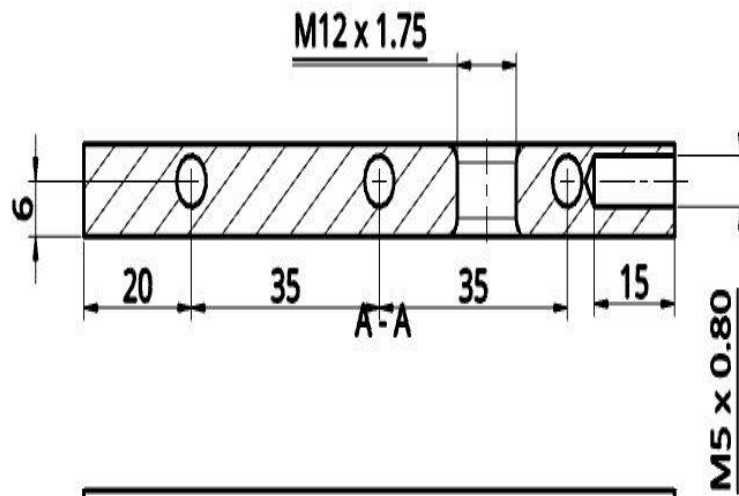


Altura e voltas
Revolución 0.75

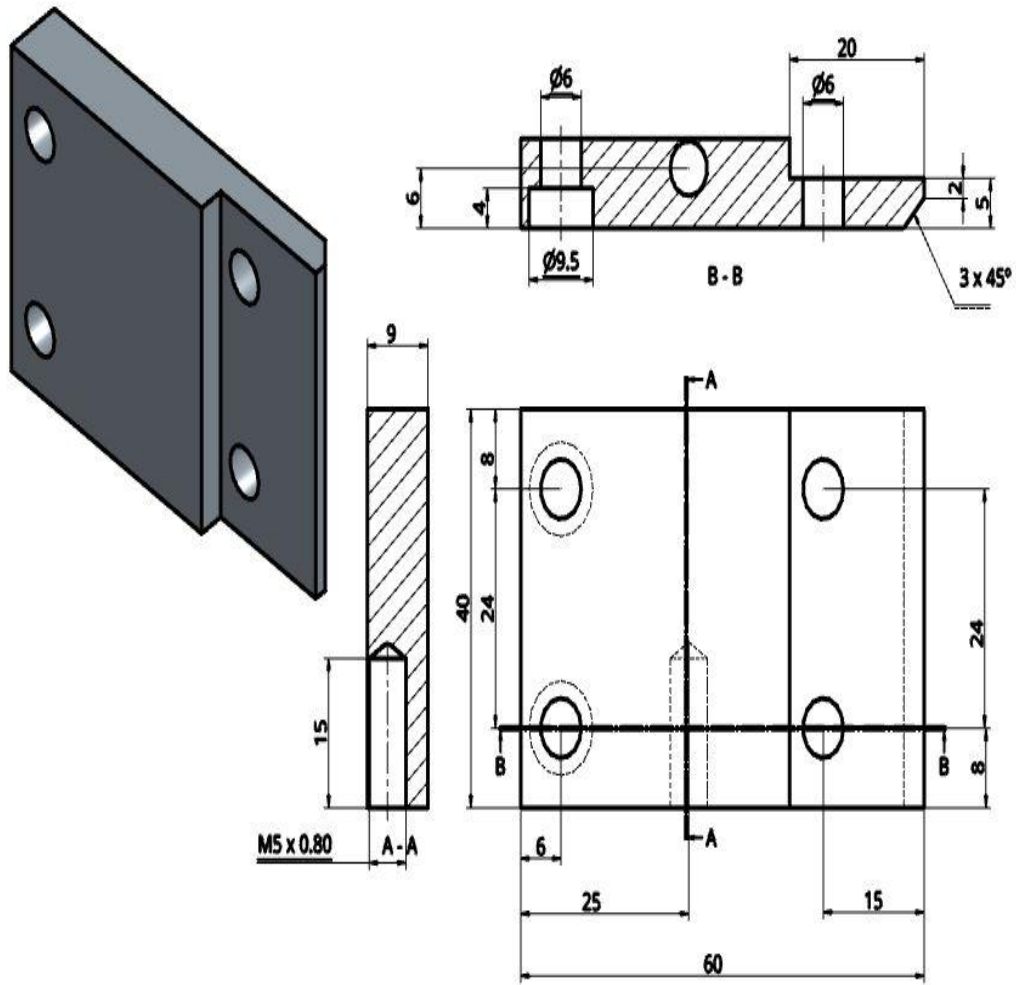
Exercicio nº11 A



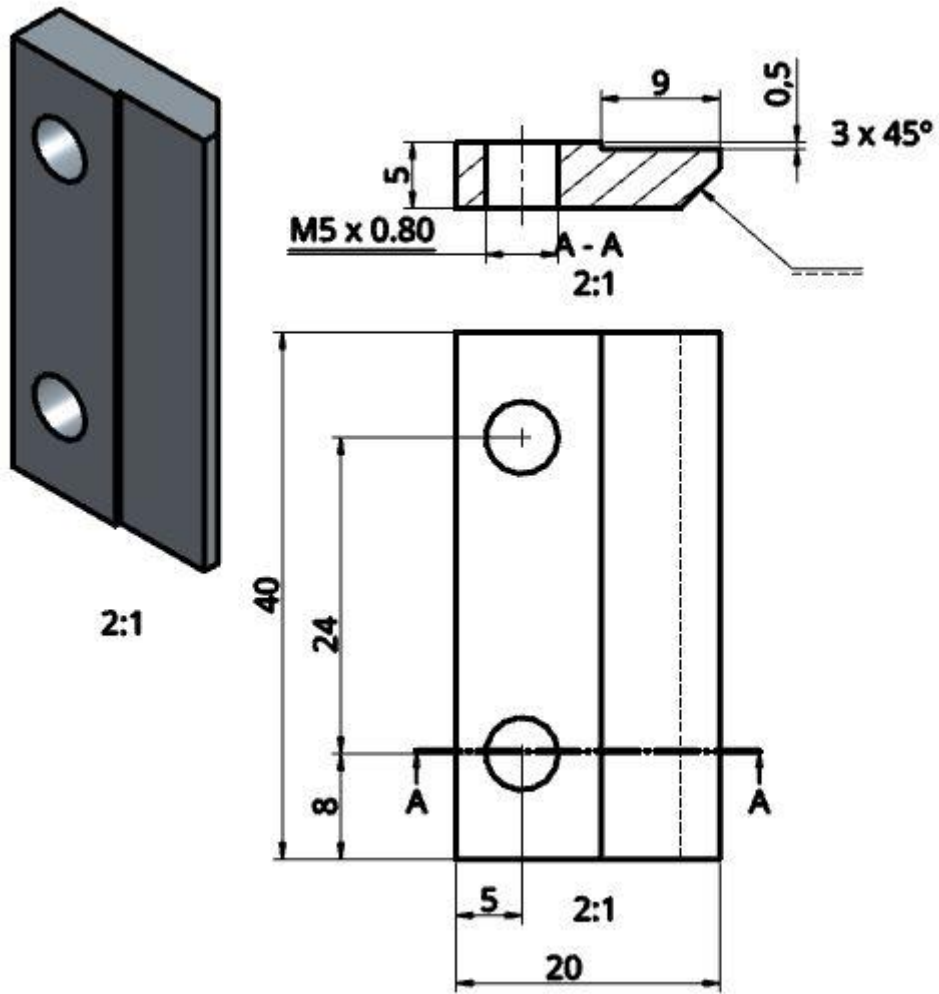
Exercicio nº11B



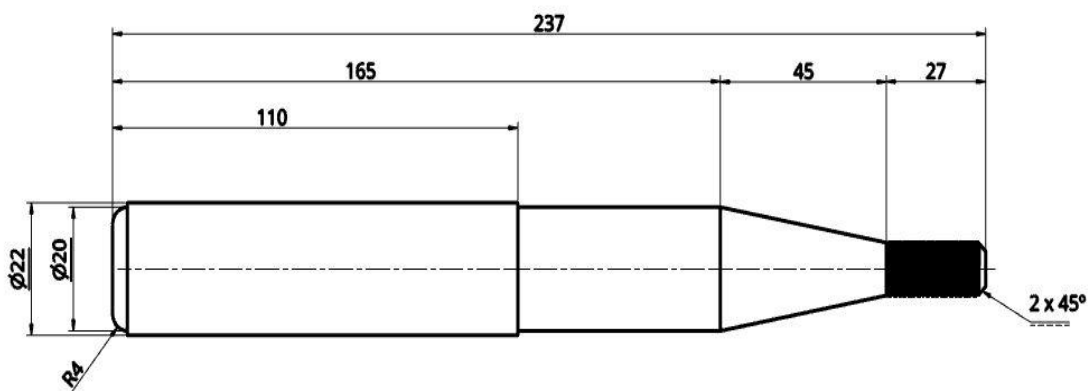
Exercicio nº11 C



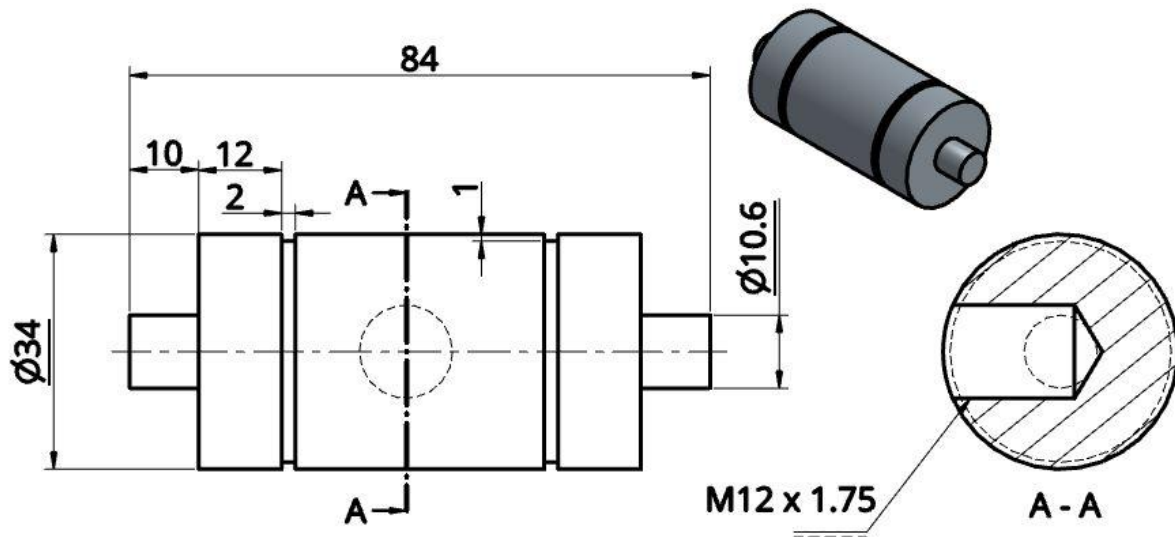
Exercicio nº11D



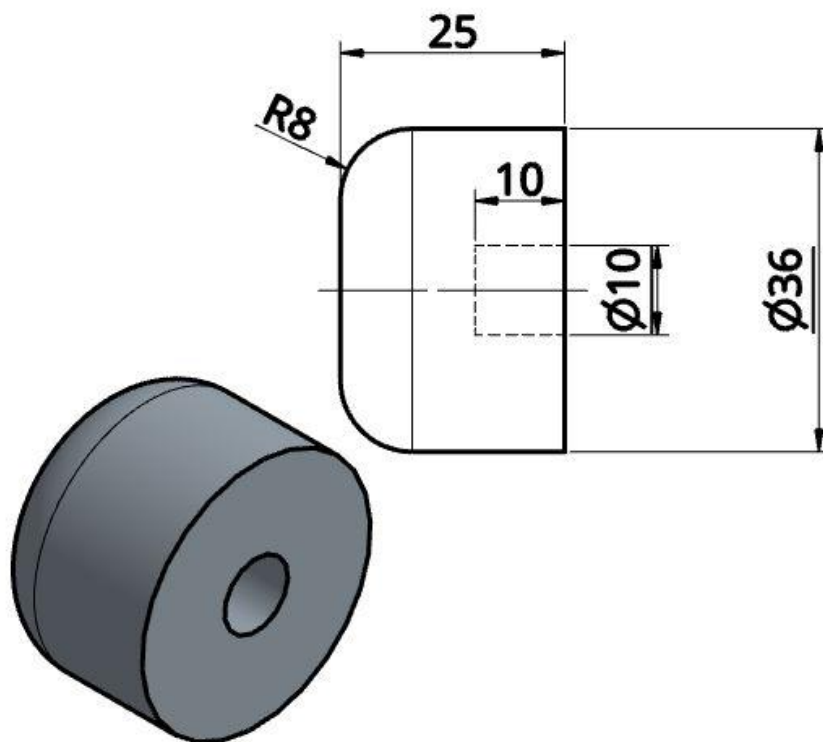
Exercicio nº12 A



Exercicio nº12 B

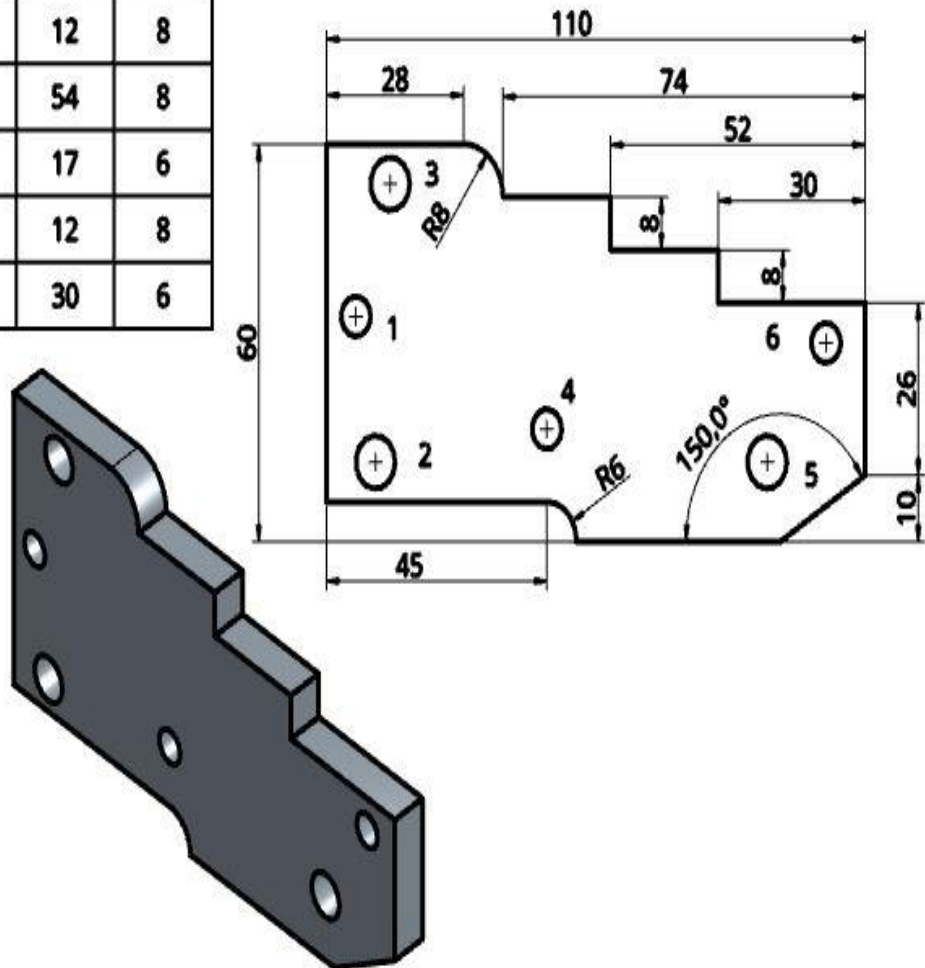


Exercicio nº 12 C

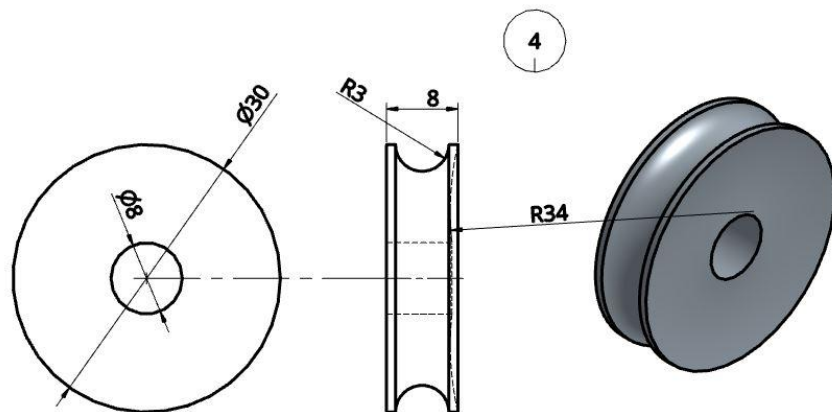


Exercicio nº13 A

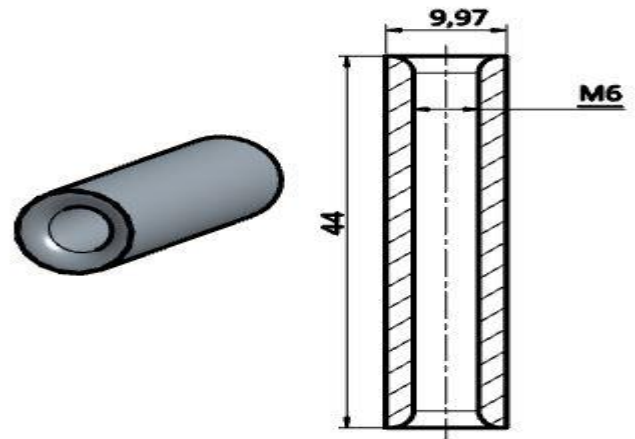
Pos.	X	Y	Ø
1	6	34	6
2	10	12	8
3	13	54	8
4	45	17	6
5	90	12	8
6	102	30	6



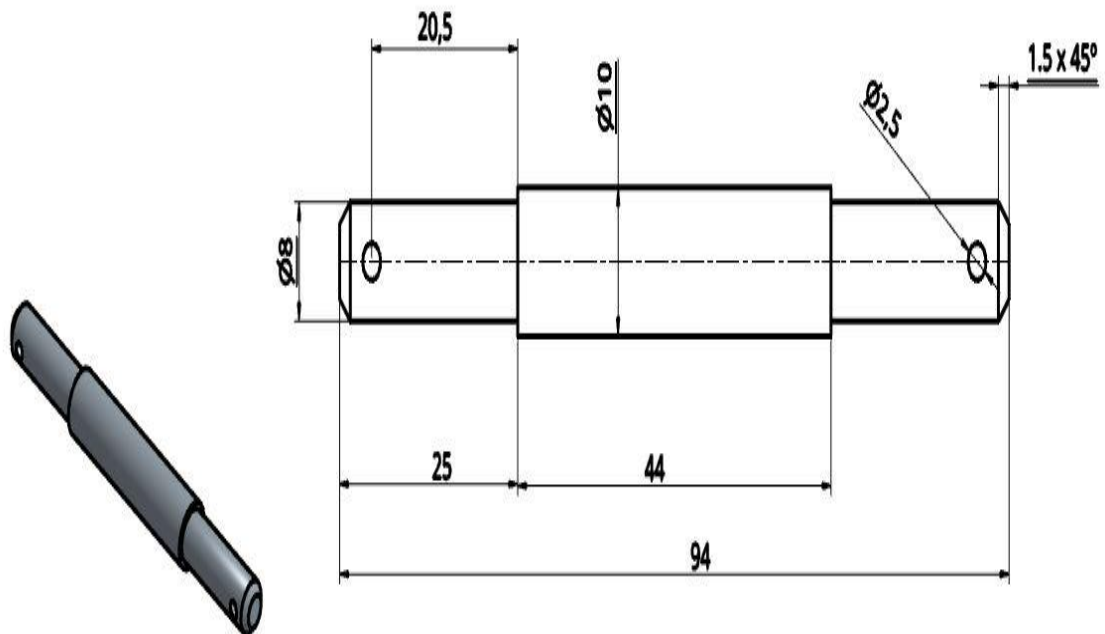
Exercicio nº13 B



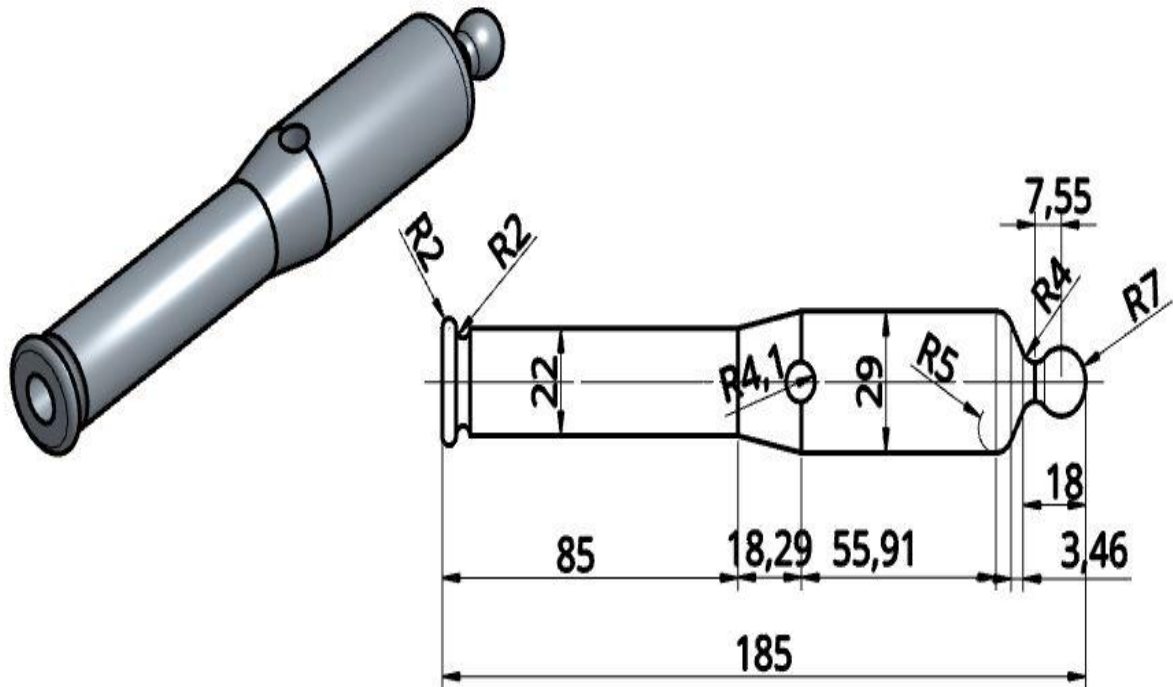
Exercicio nº13 C



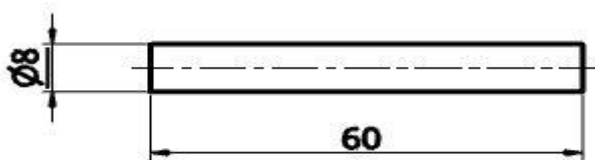
Exercicio nº13 D



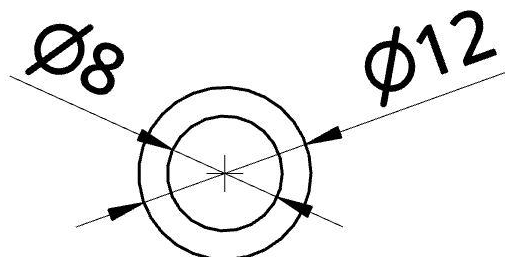
Exercicio nº13 E



Exercicio nº13 F

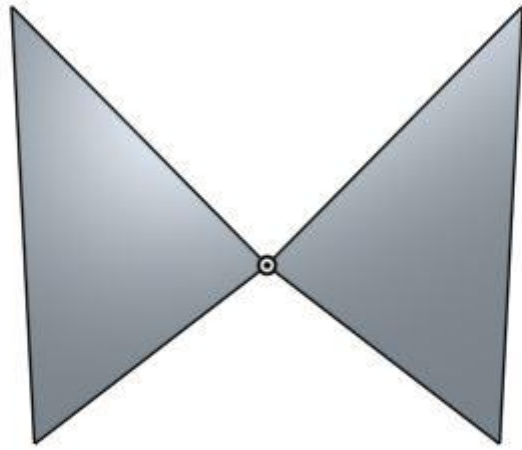


Exercicio nº 13 G

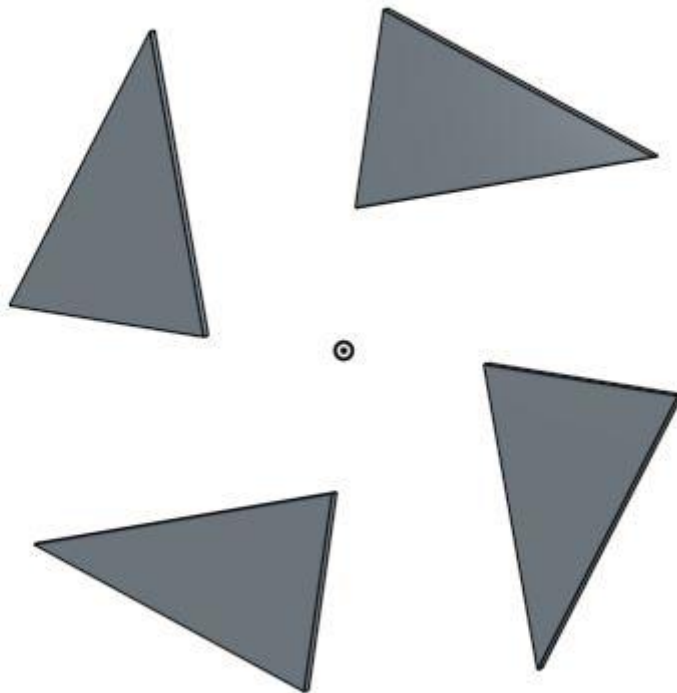


Esponsor da peza 7mm

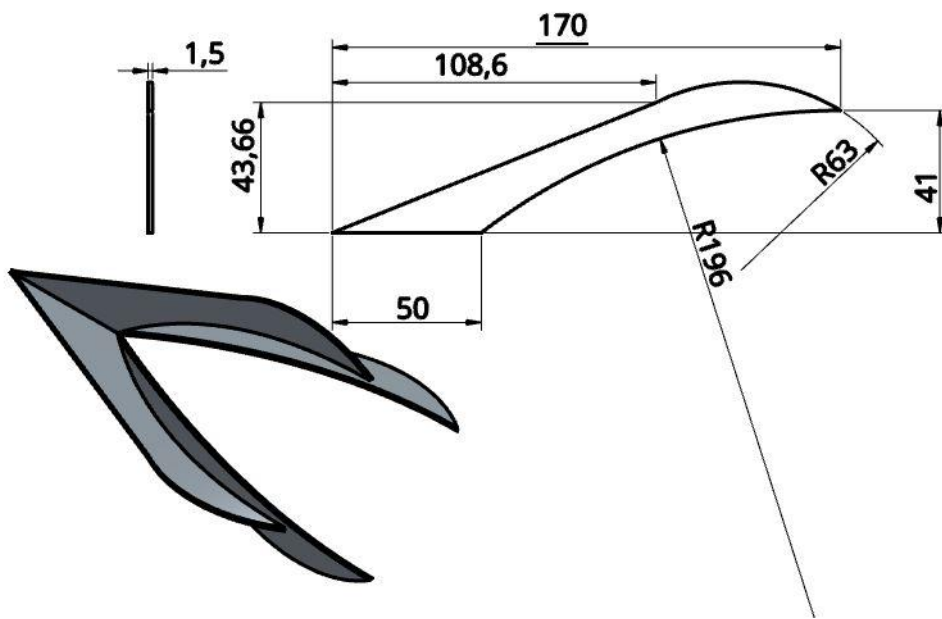
Simetría: Función espello:



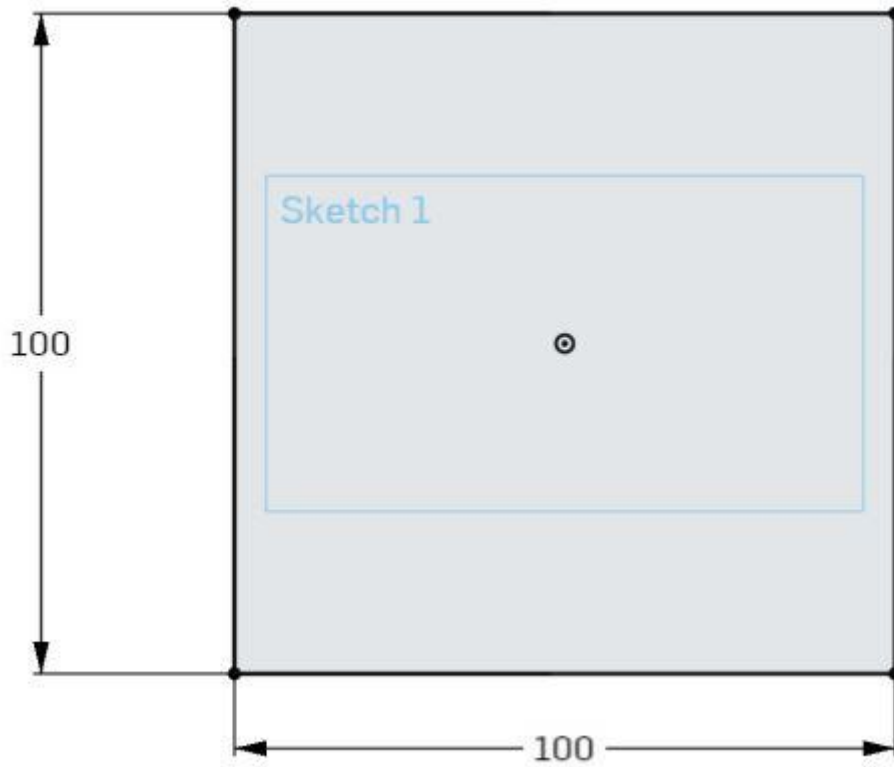
Patrón circular:



Reto



Vaciado cubo:

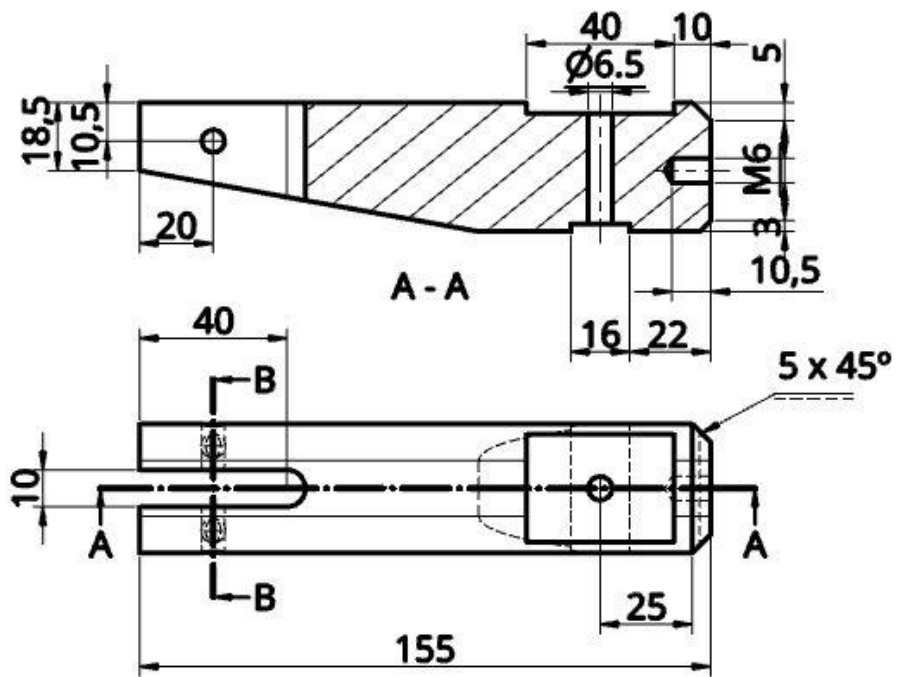
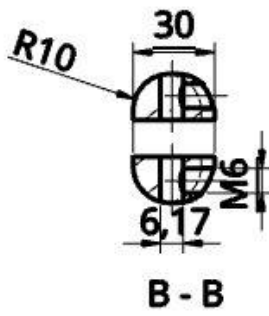
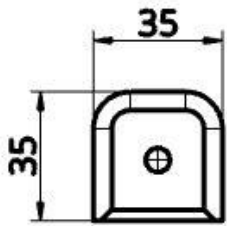


100 x 100 x 50

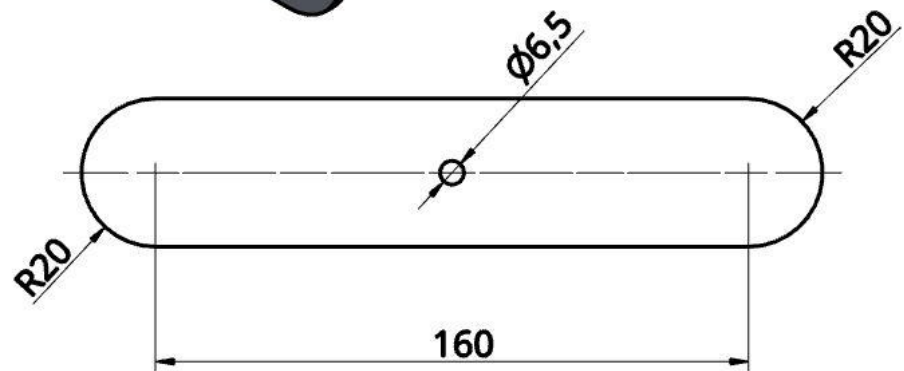
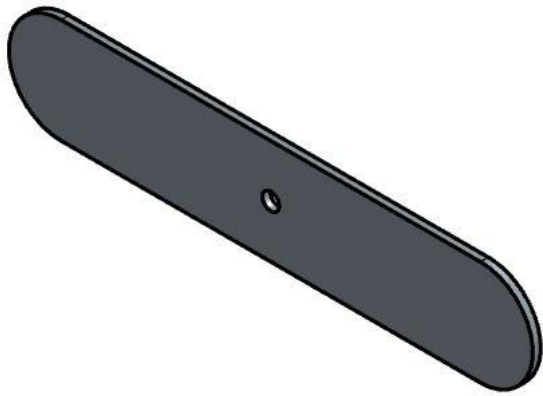
Espesor de vaciado 1.5mm



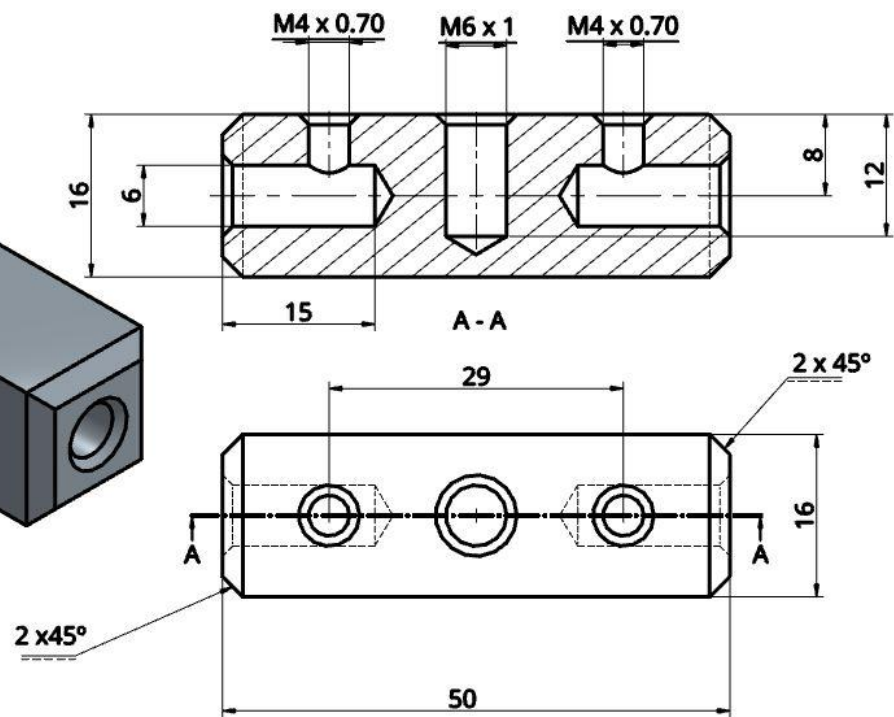
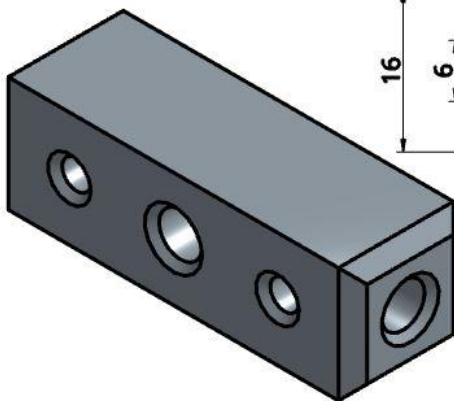
Exercicio nº14 A



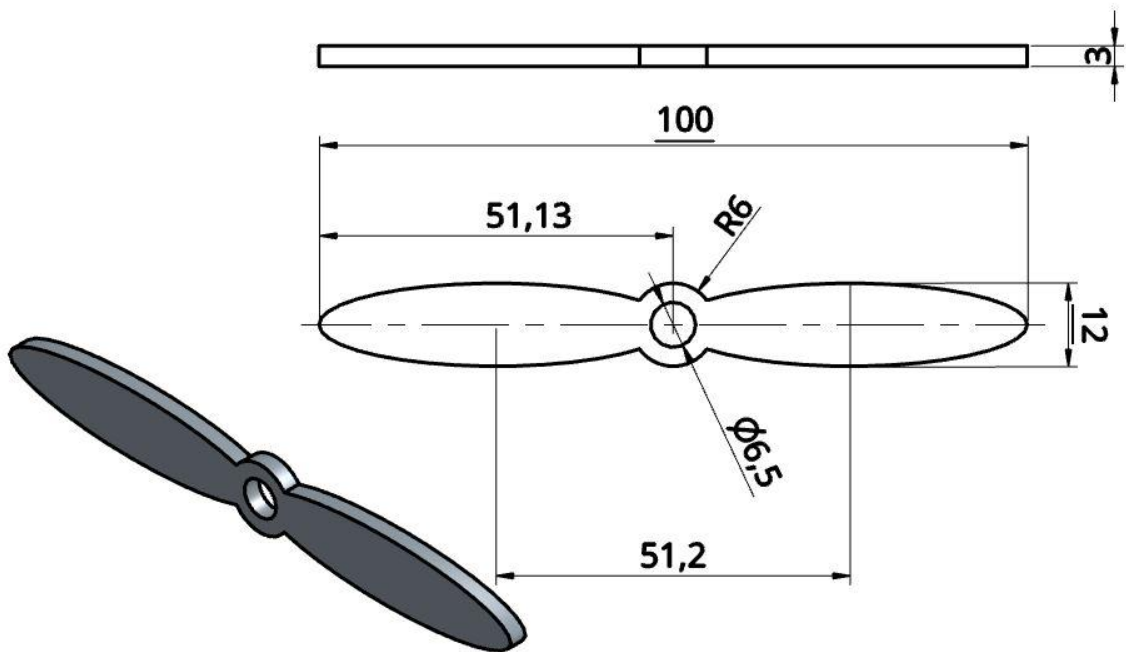
Exercicio nº14 B



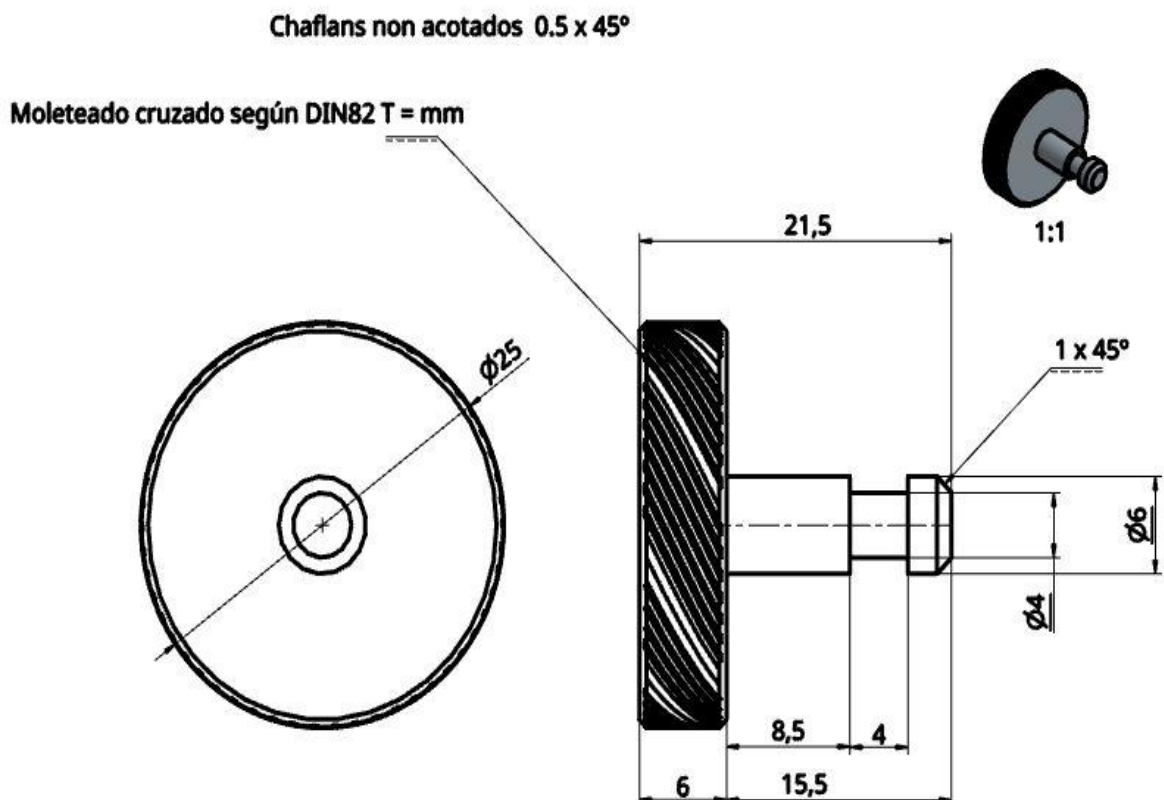
Exercicio nº14 C



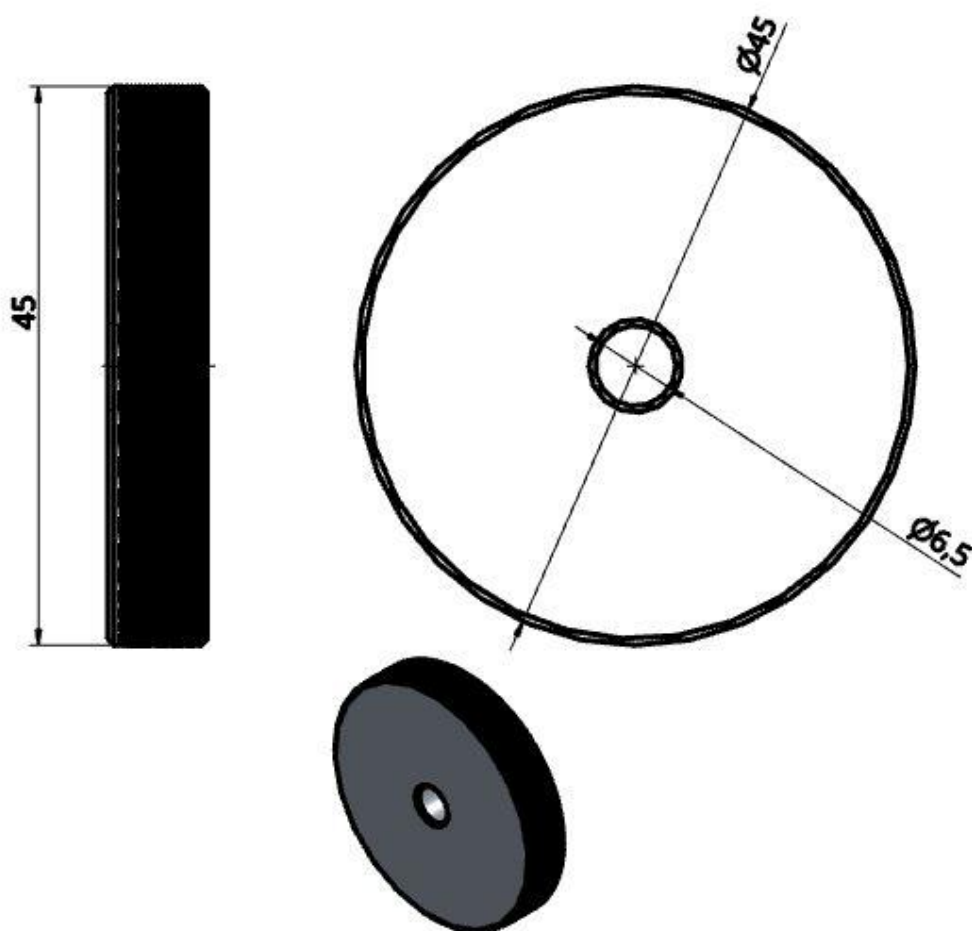
Exercicio nº14 D



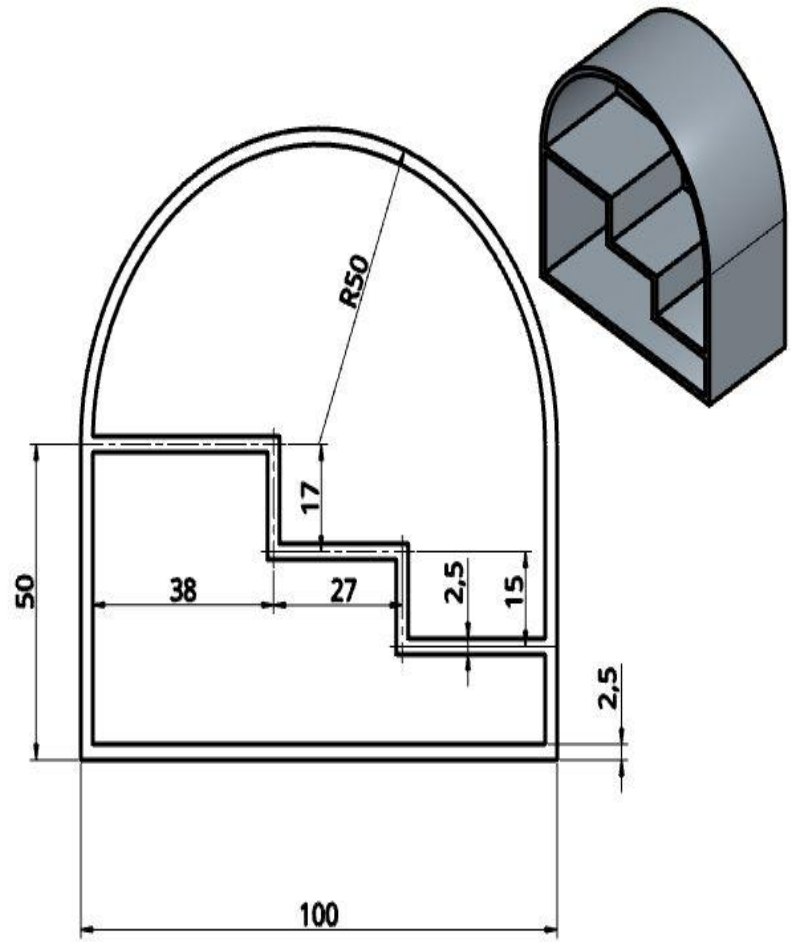
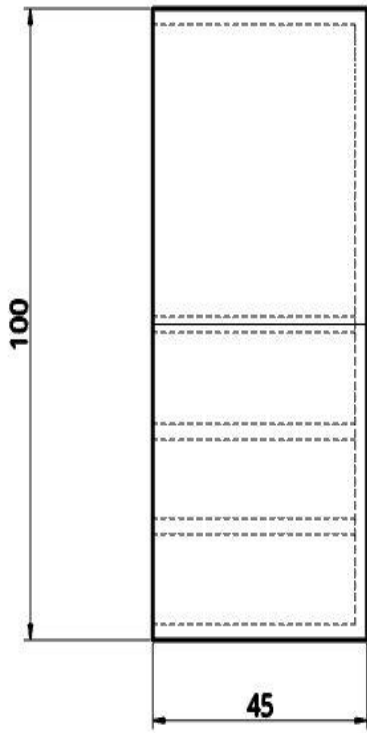
Exercicio nº14 E



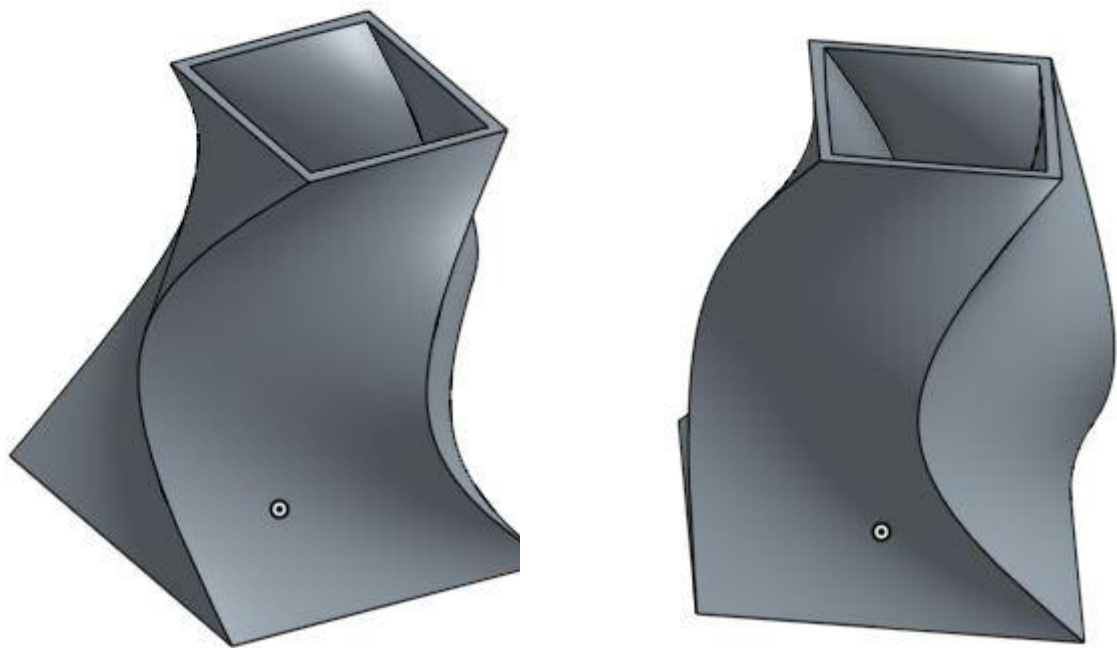
Exercicio nº14 F



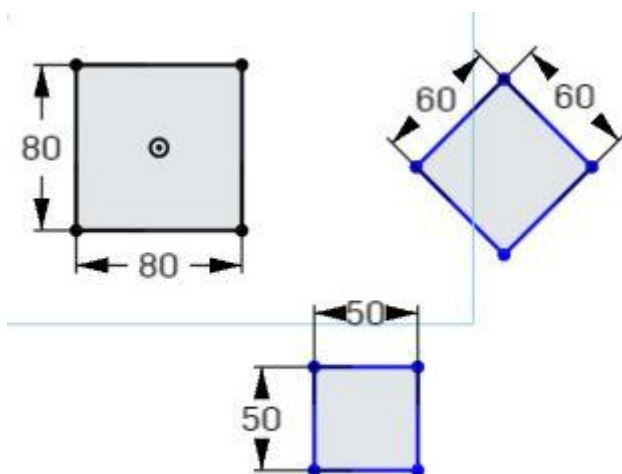
Exercicio nº15



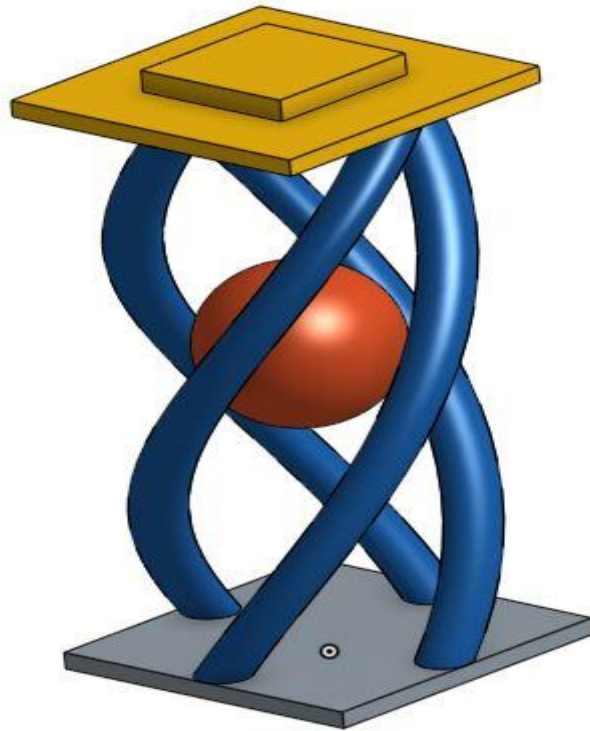
Reto:



Pistas:



Reto:



Pistas :

Cadrado de 50 x50 espesor 3

Cadrado de 25 x25 espesor 4

Círculo de diámetro 5

Altura do obxecto 100mm

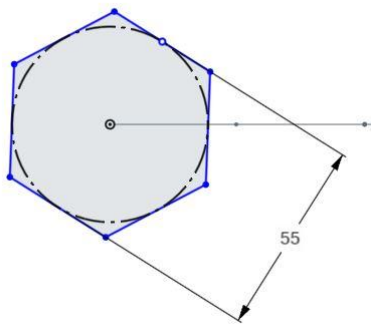
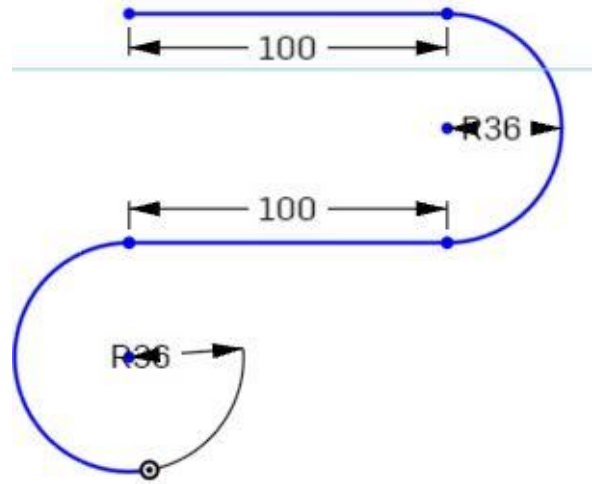
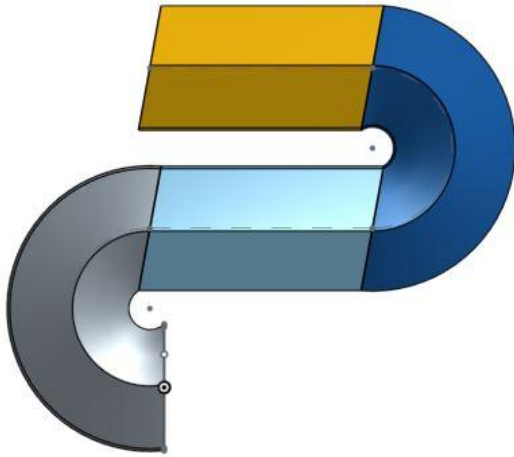
Utilización dos parámetros:

Extrusión, hélice, sweep (Barrer).

Desprazamento de plano (Avión).

Patrón circular .

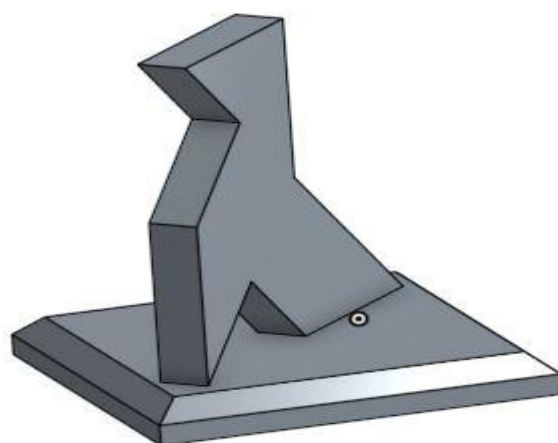
Reto:



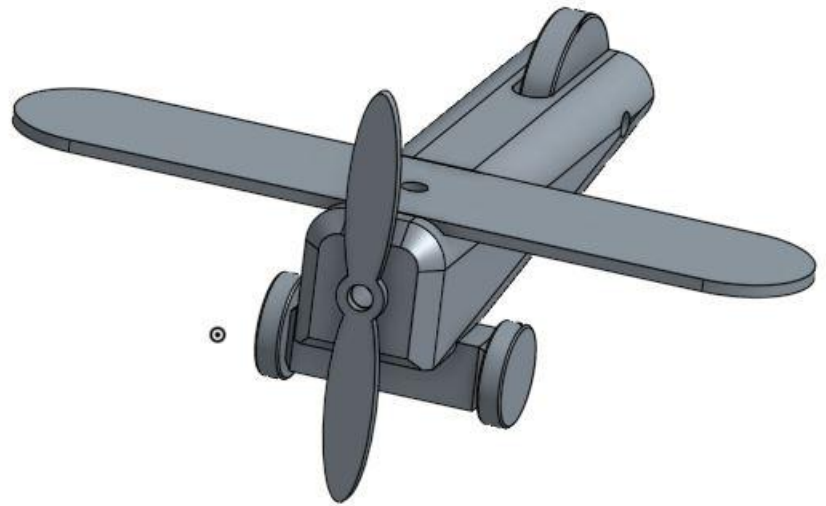
Ensamble1



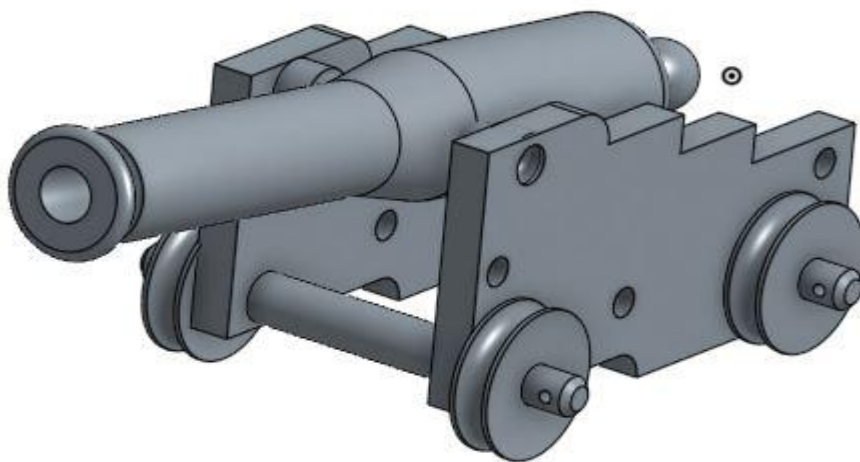
Ensamble2



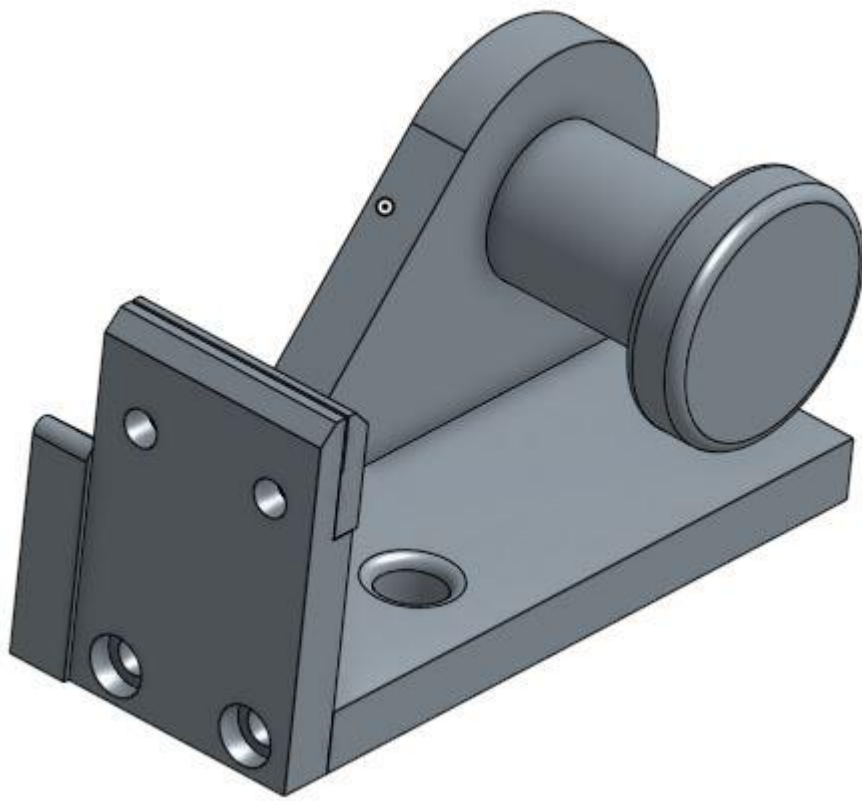
Ensamble3



Ensamble4



Ensamble5



Ensamble 6

$$Z1 = 30$$

$$Z2 = 25$$

$$De1 = 120$$

$$De2 = 100$$

Angulo de presión 20 graos

$$M = 4$$

Distancia entre centros 110

