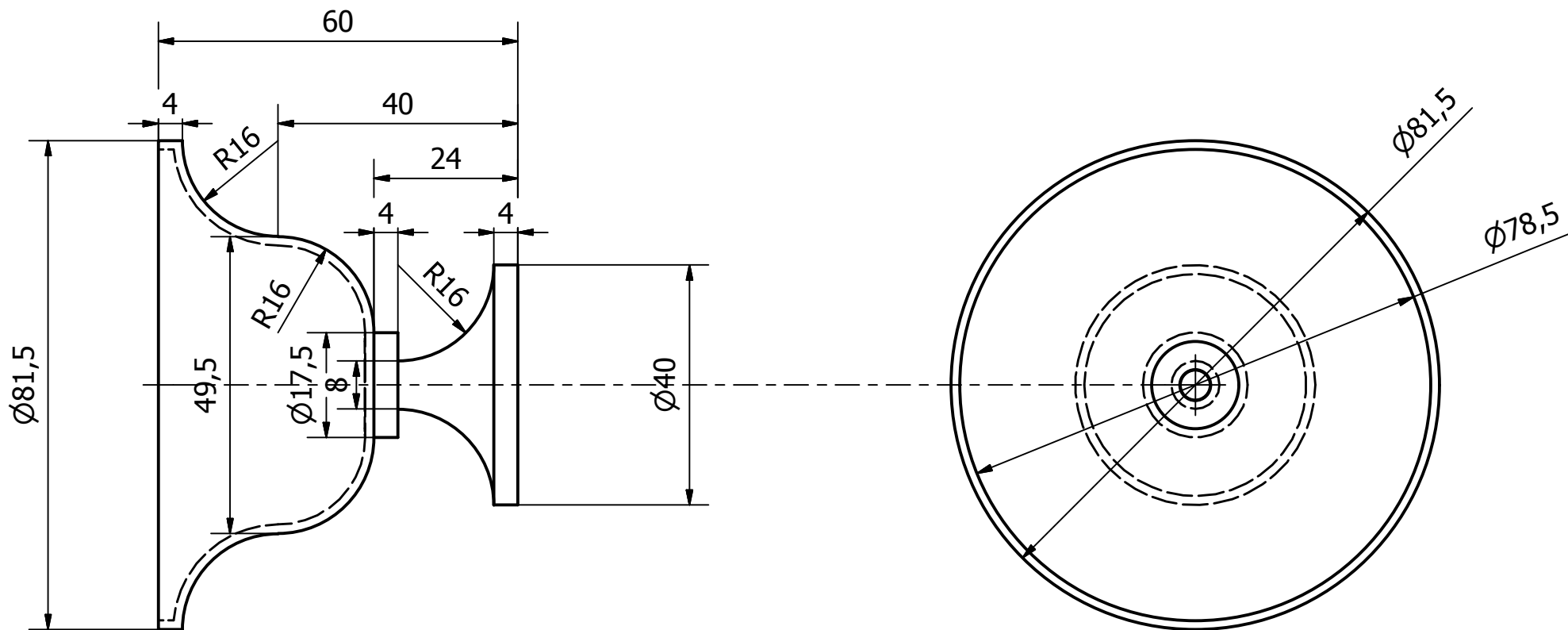


6 5 4 3 2 1

D

D



C

C

B

B



A

A

Diseño de Marcos Febrero	Revisado por	Aprobado por	Fecha	Fecha 04/01/2017
CURSO IMPRESOR3D			COPA	
1			Edición	Hoja 1 / 1

6 5 4 3 2 1

A