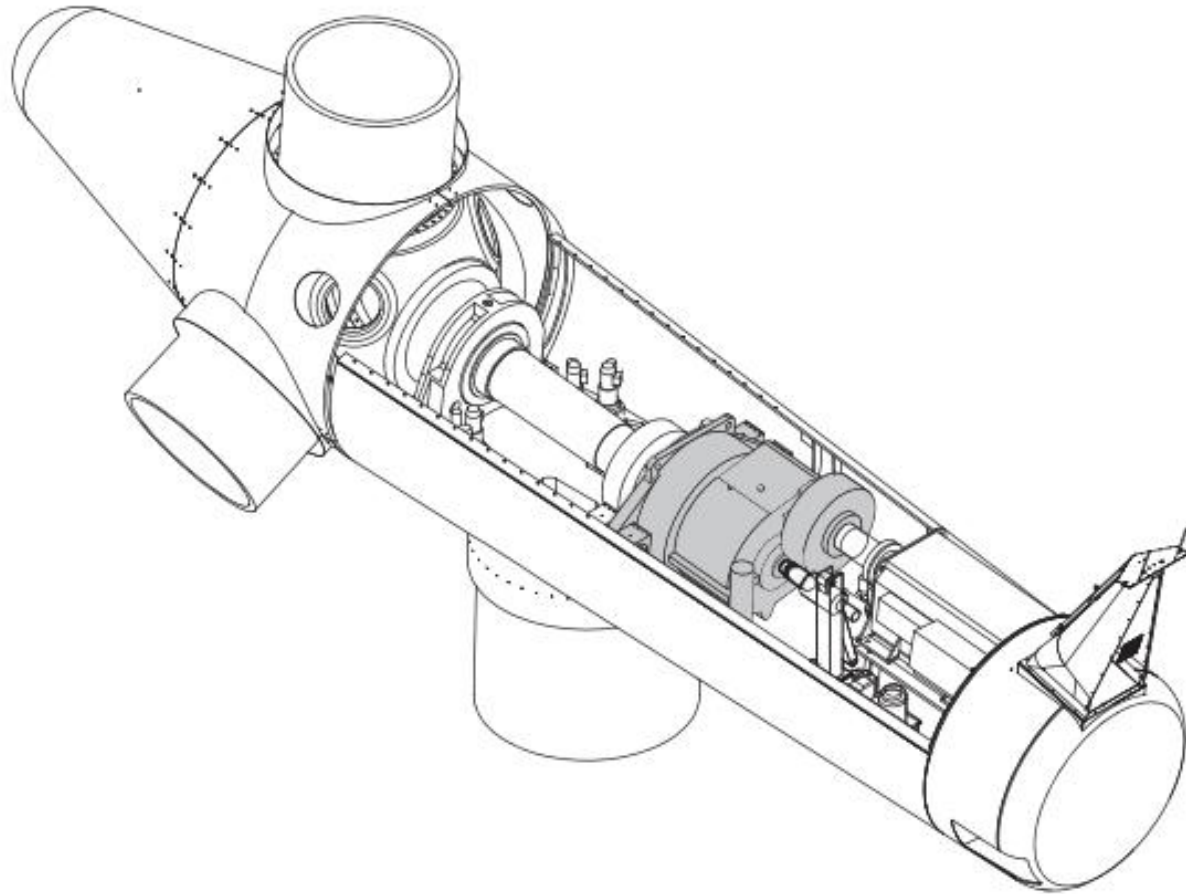


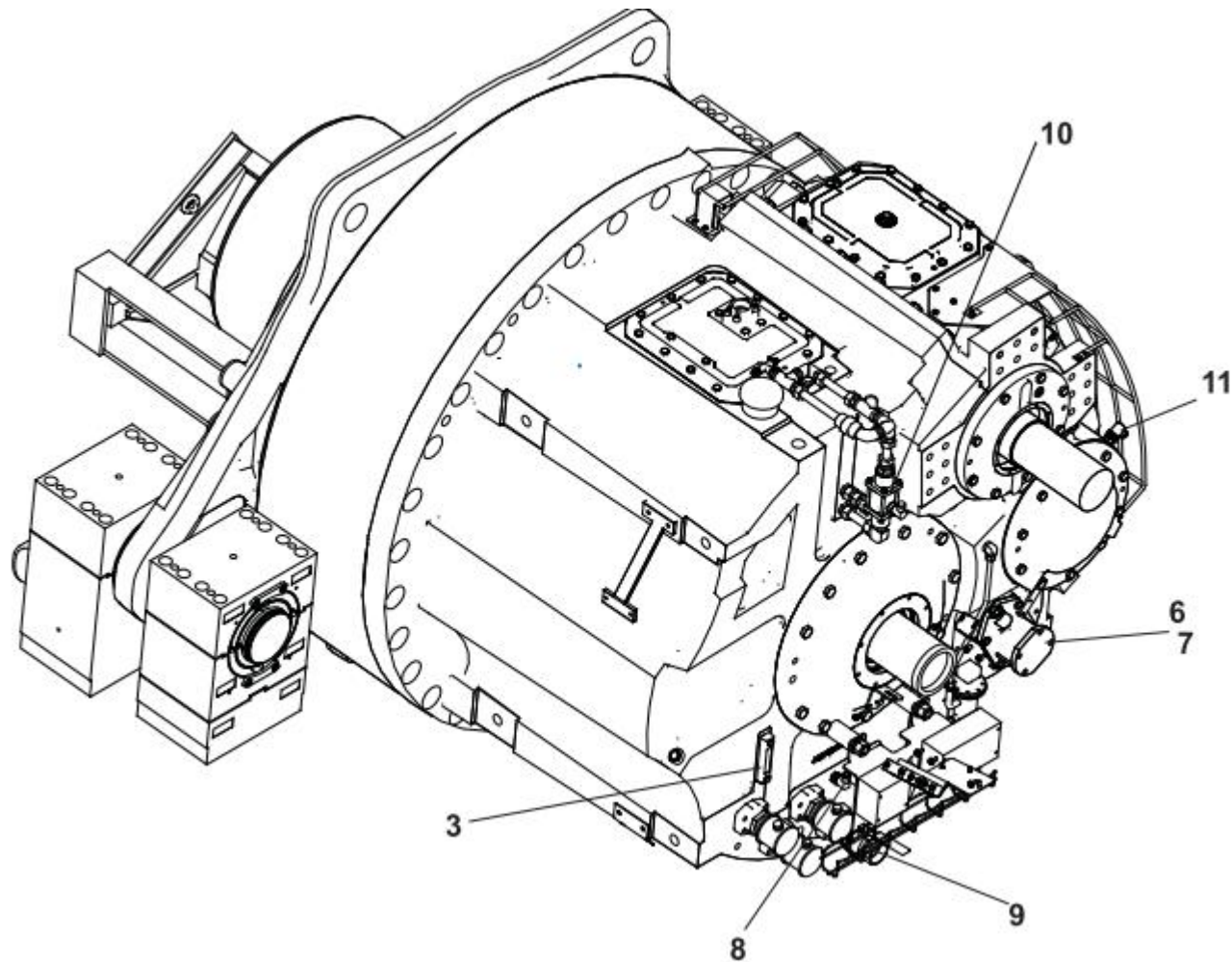


Sistema Mecánico

Sistema Mecánico



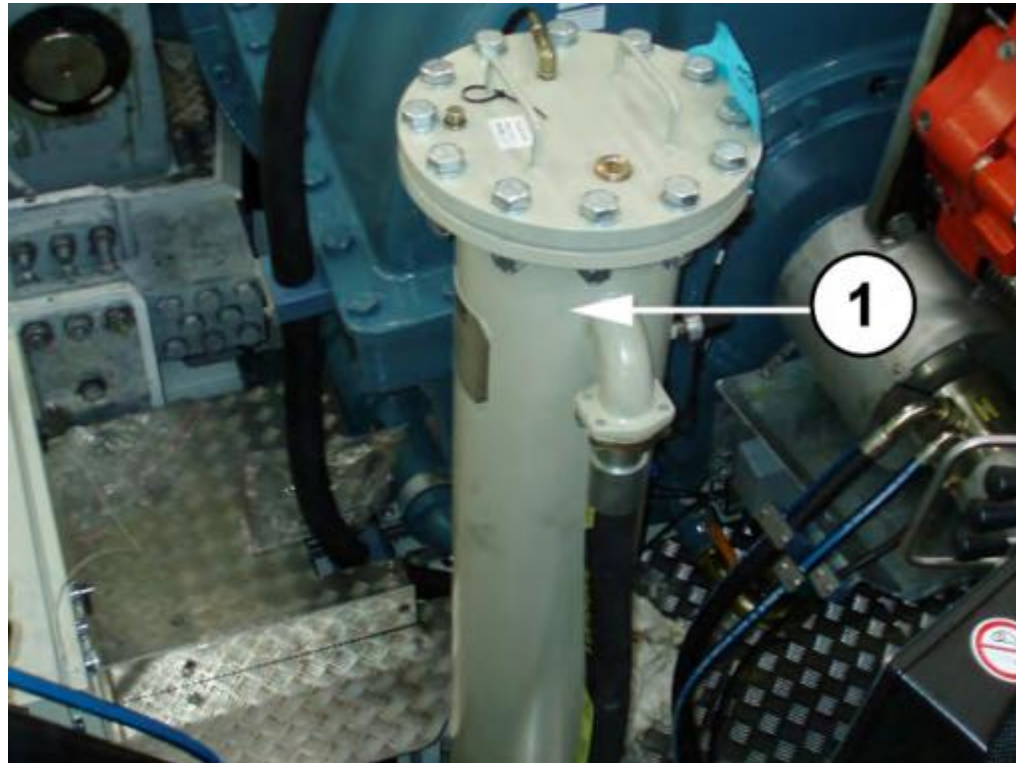
Sistema Mecánico



Sistema Mecánico



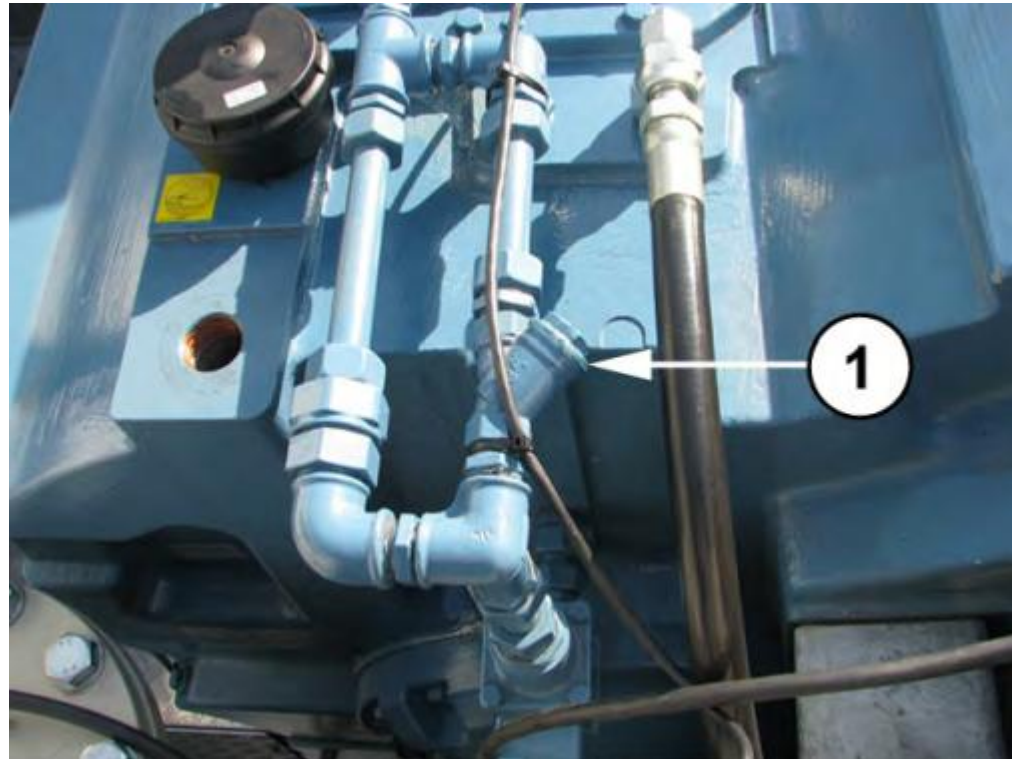
Sistema Mecánico



Sistema Mecánico



Sistema Mecánico



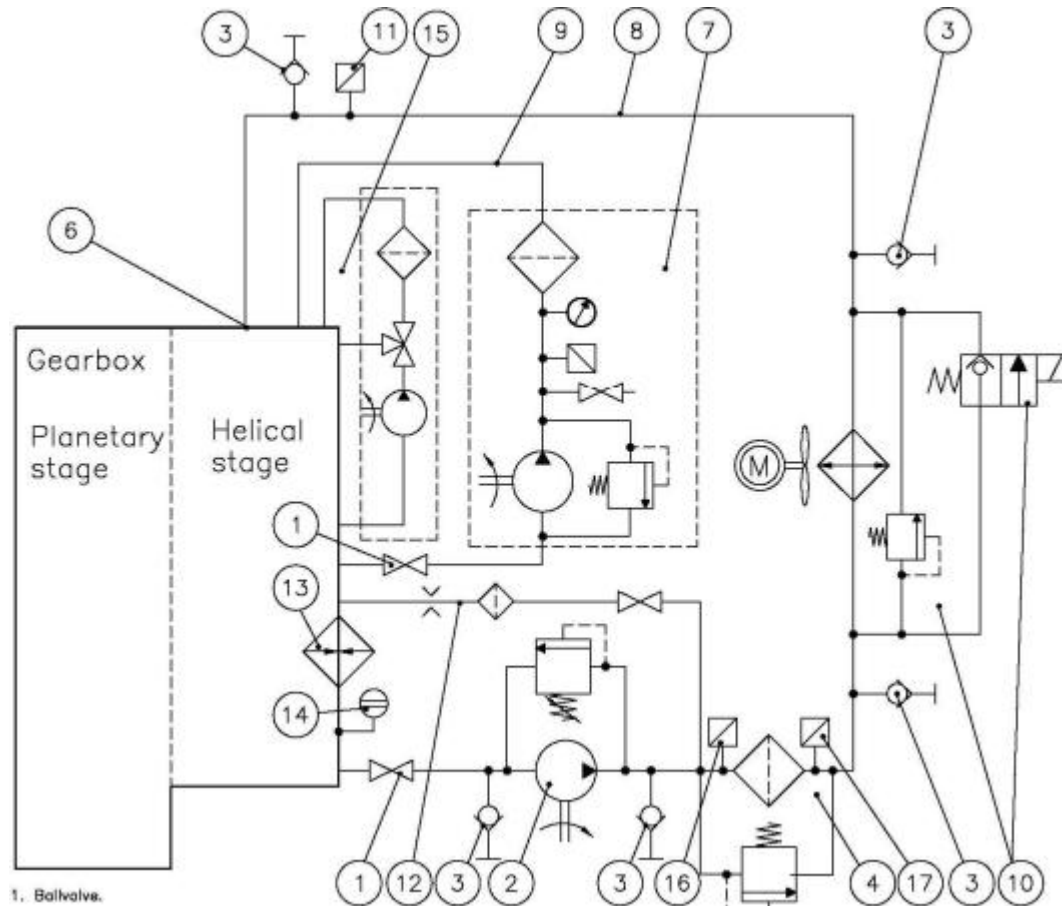
Sistema Mecánico



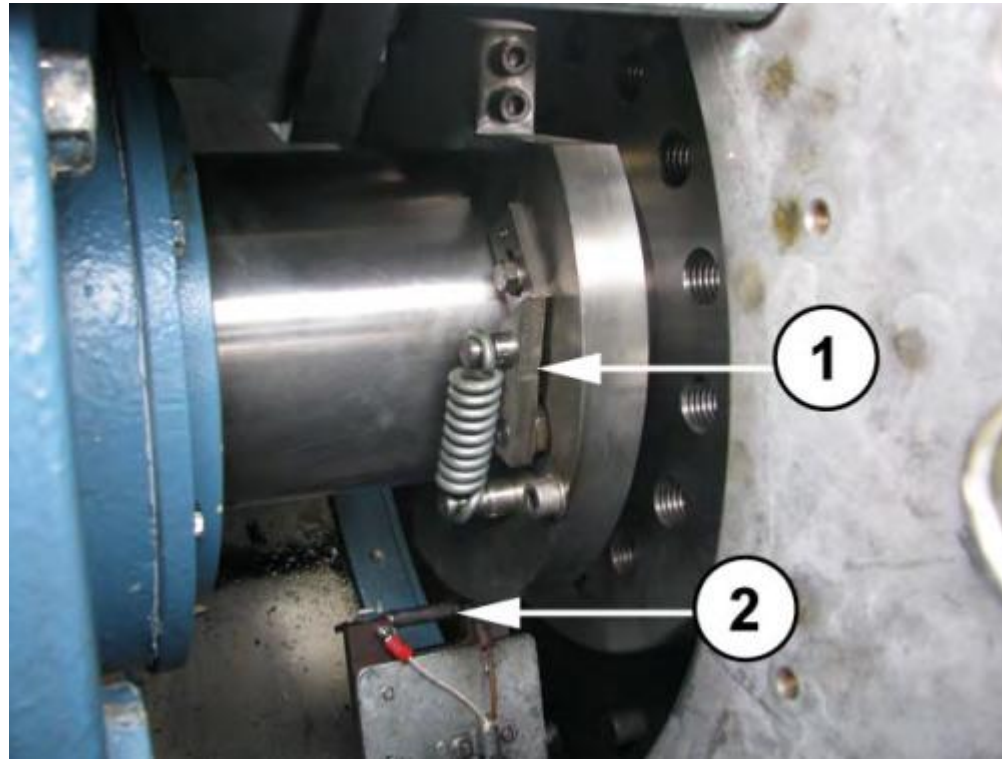
(1) Hydraulic oil cooler

(2) Gear oil cooler

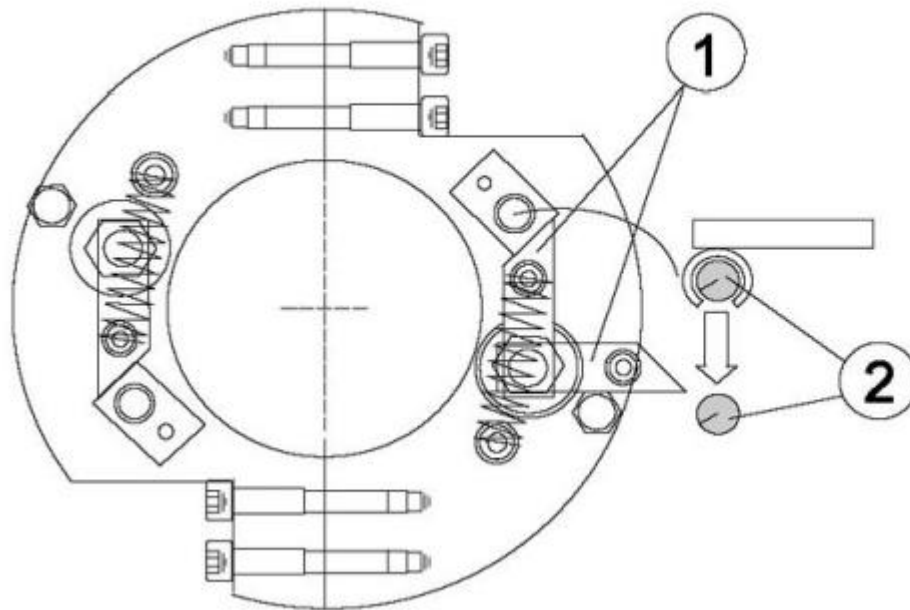
Sistema Mecánico



Sistema Mecánico



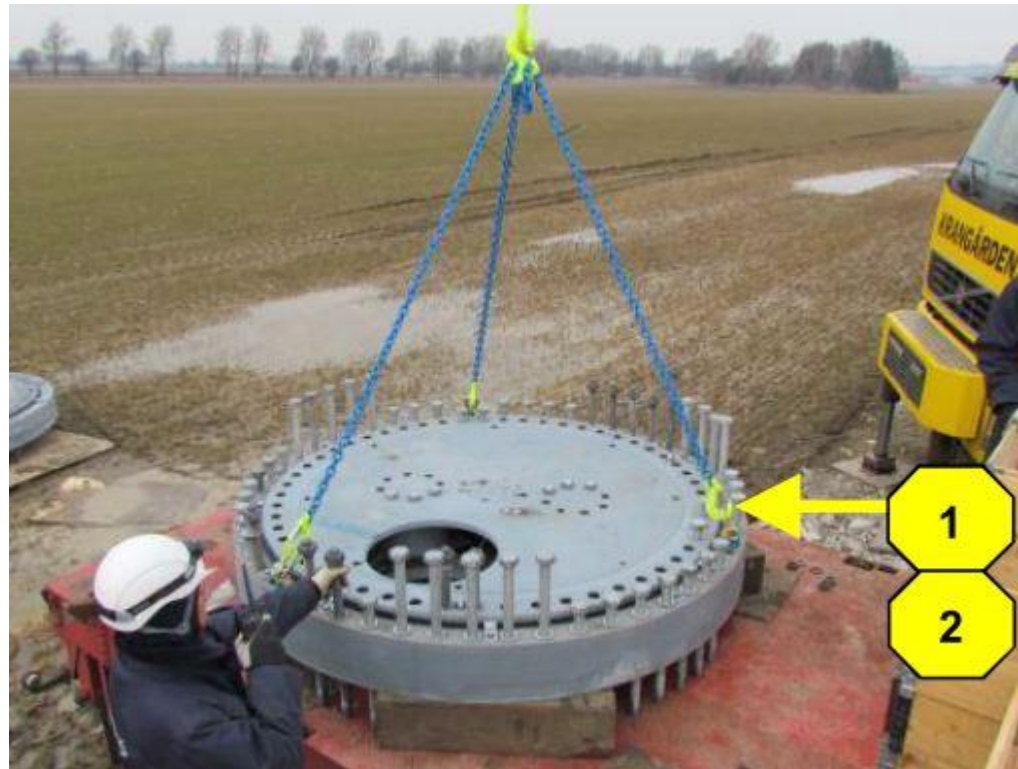
Sistema Mecánico



(1) Weight lever

(2) Pin

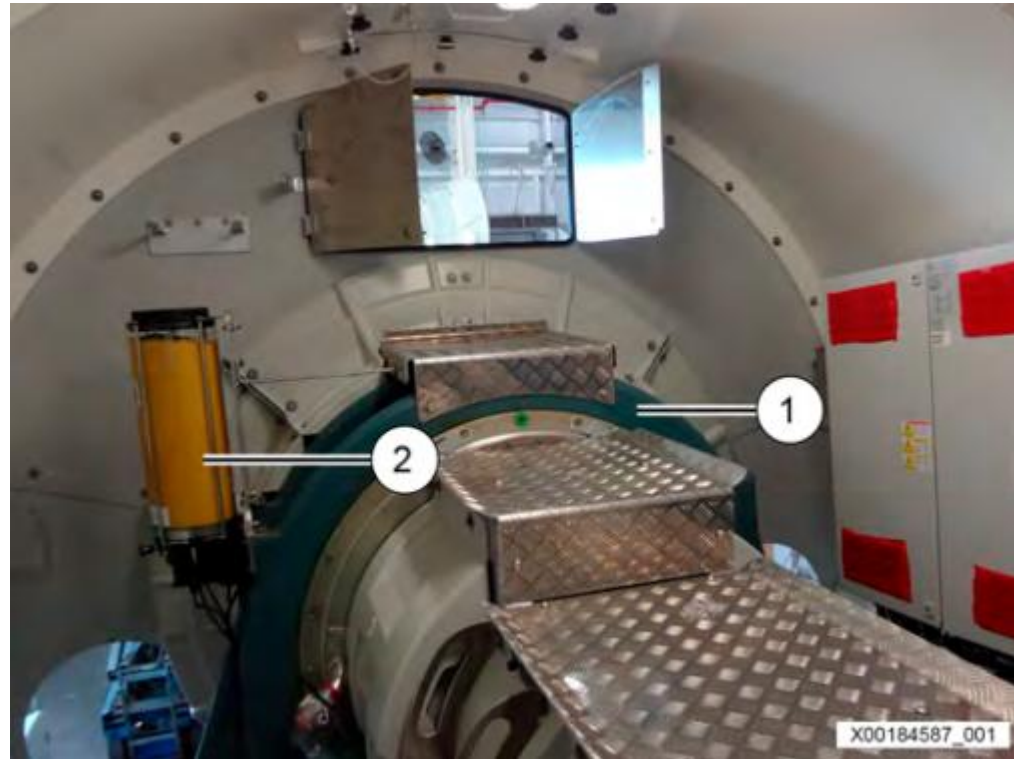
Sistema Mecánico



Sistema Mecánico



Sistema Mecánico



Sistema Mecánico



Gracias por su atención

SIEMENS

