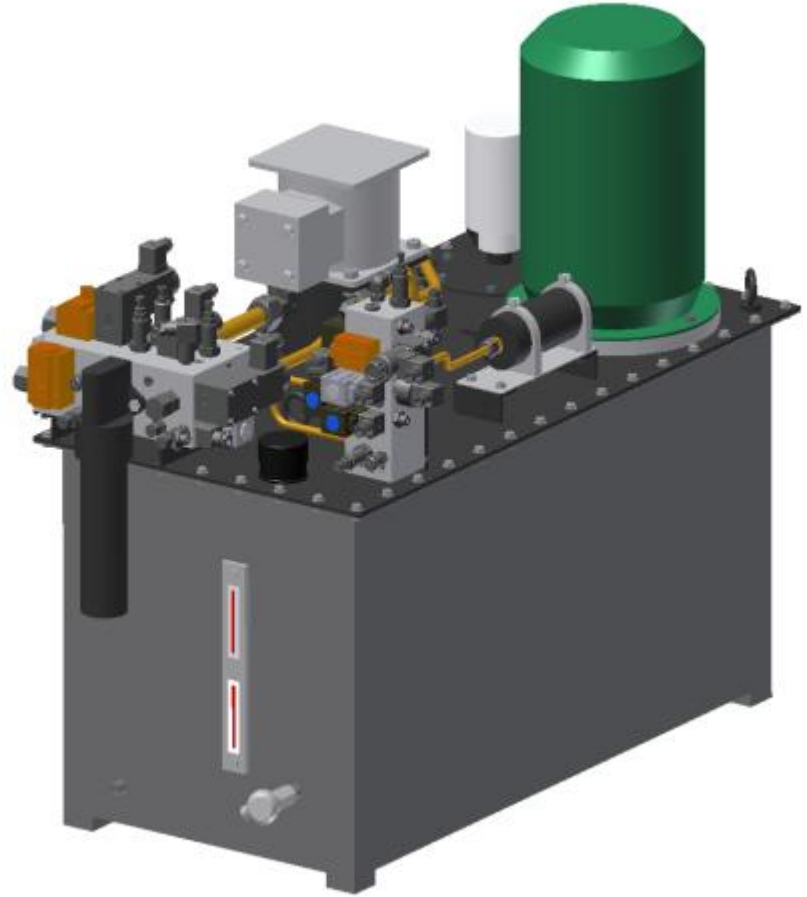




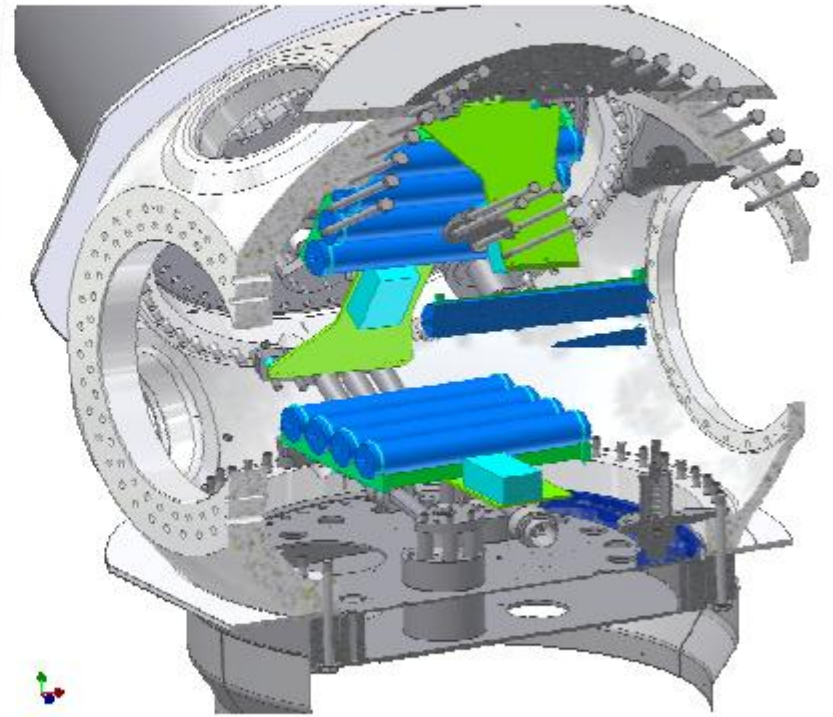
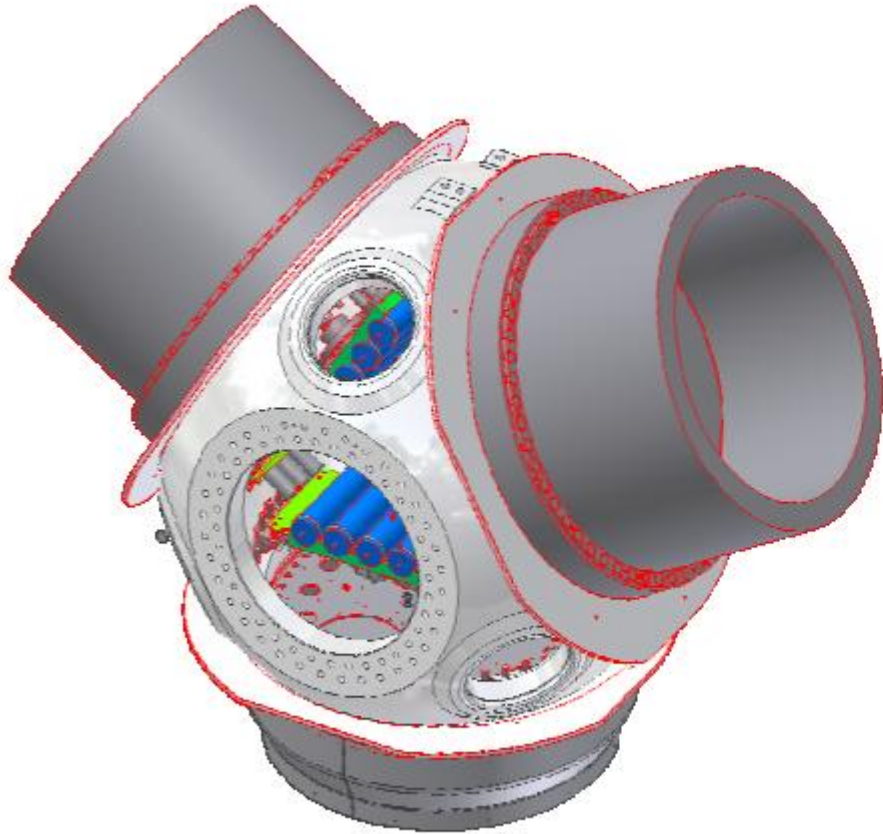
Sistema Hidráulico

Sistema Hidráulico

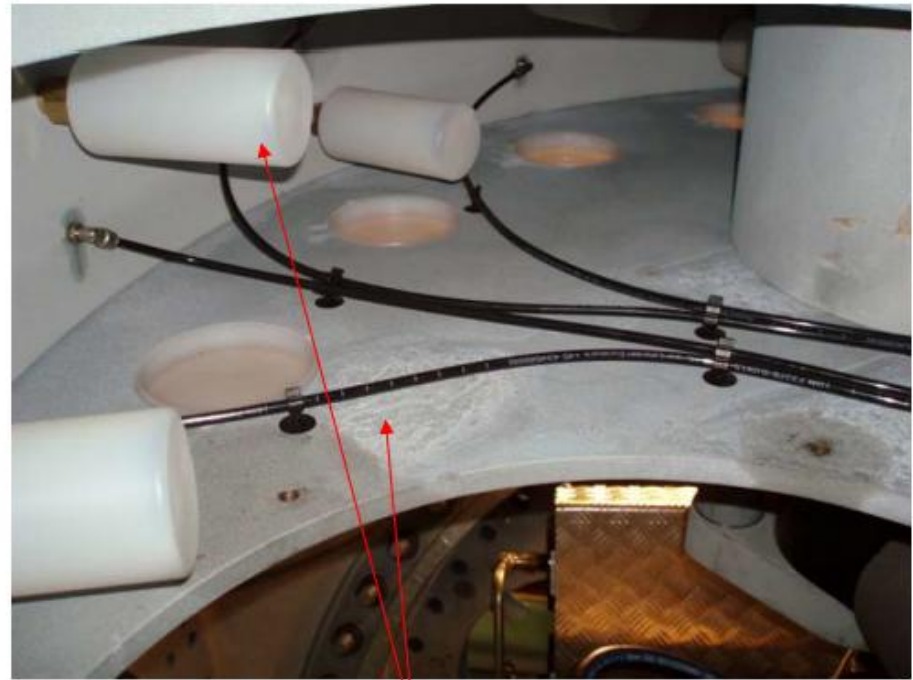
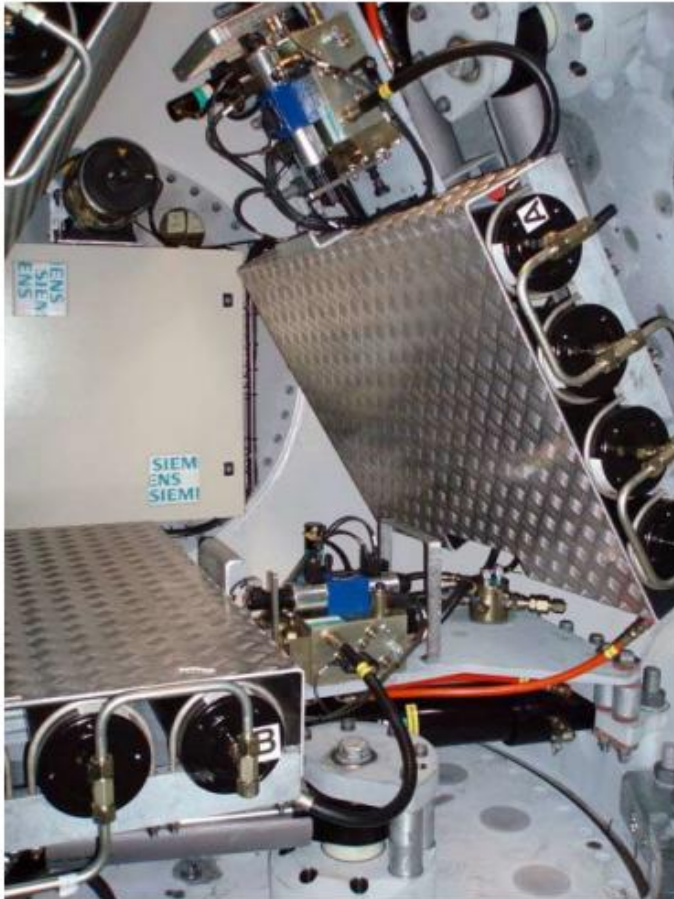
- Cilindros hidráulicos con sensor de posición.
- Válvula de posición con sensores de posición.
- Bomba hidráulica con flujo de 22,5 l/m
- Regulación del ángulo de pala (Pitch)
- Posición de parada de pala en 92 grados



Sistema Hidráulico



Sistema Hidráulico

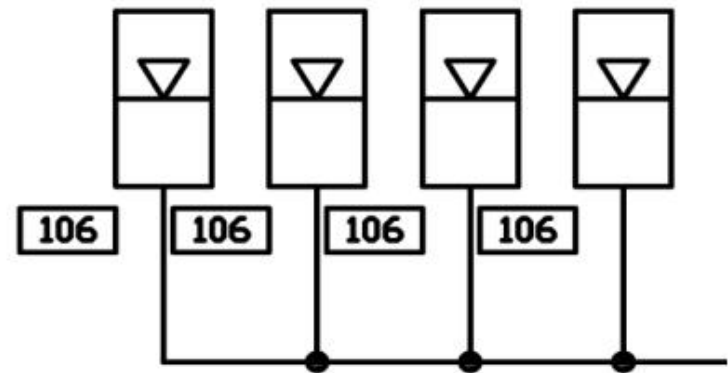


Grease lines and Grease collector bottles

Sistema Hidráulico



Hydraulic oil



Sistema Hidráulico



Palanca de seguridad

Bloqueo de seguridad

Sistema Hidráulico

Encoder

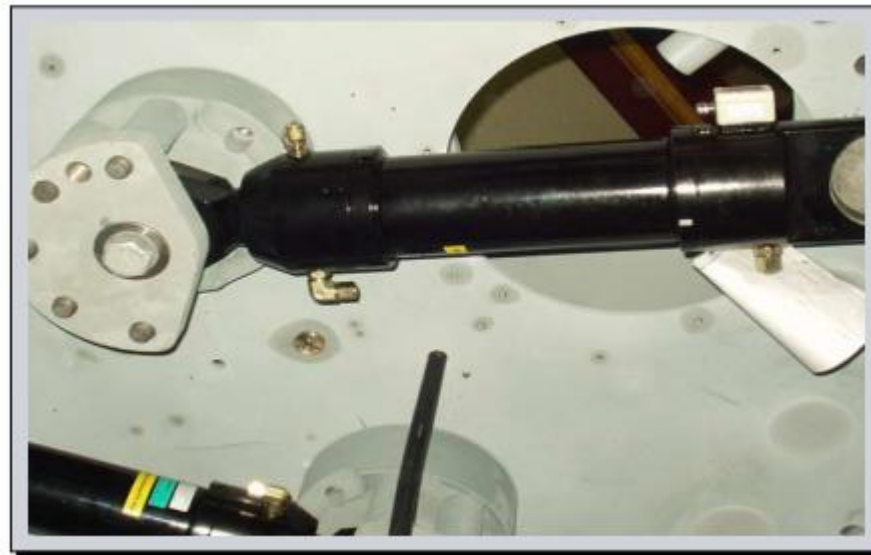


Internal position sensor
Integrated Circuit



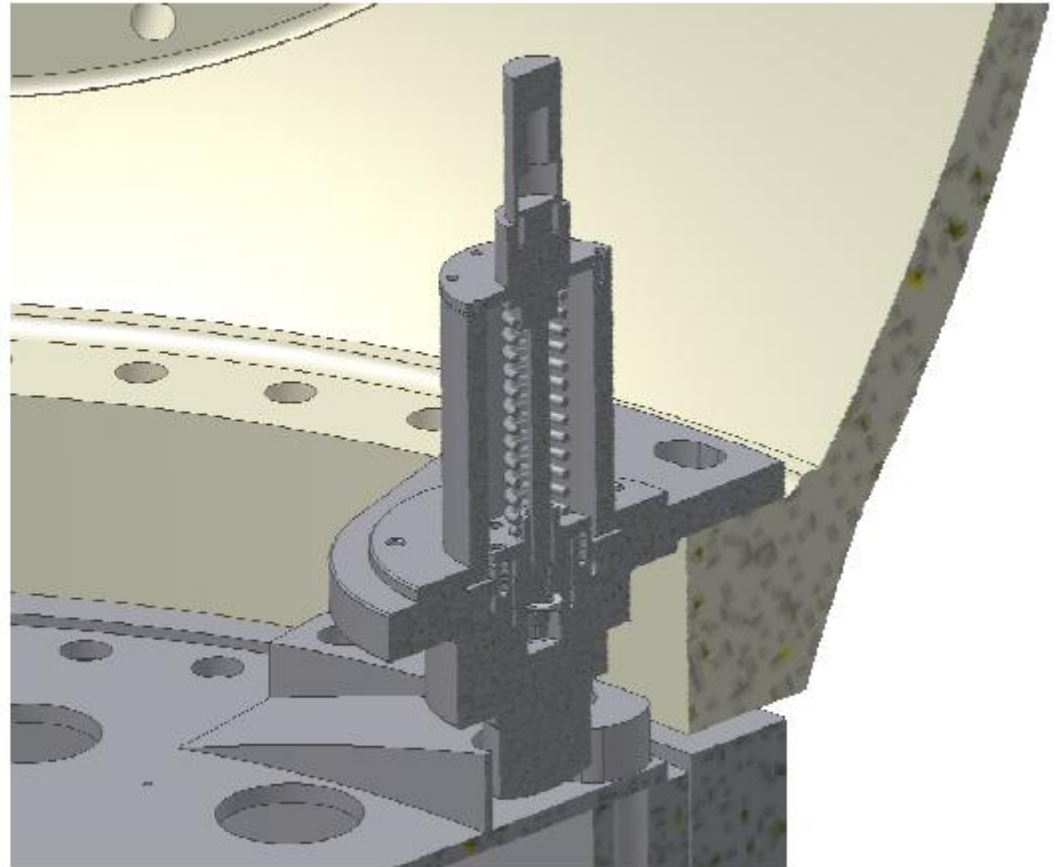
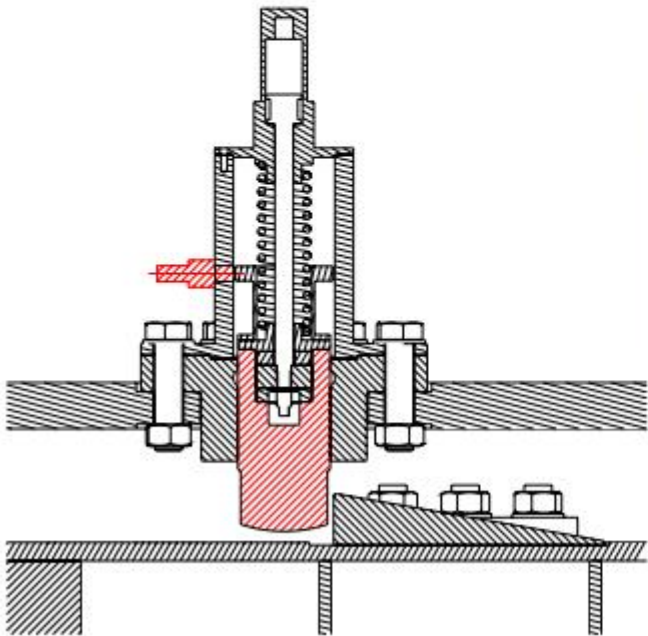
The position sensor in the cylinder is the primary position indicator and the hub Encoder is the secondary position indicator.

Sistema Hidráulico

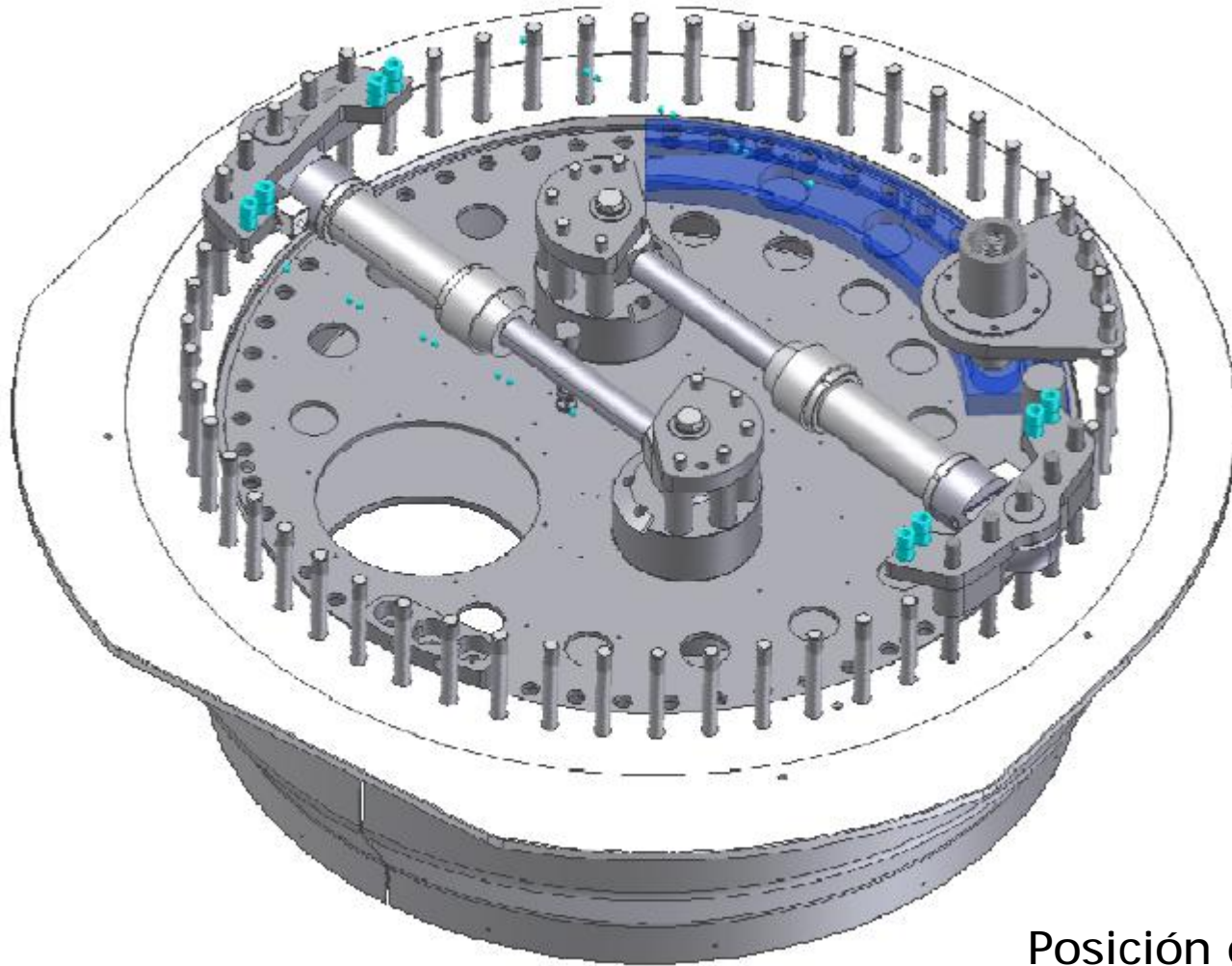


Sistema Hidráulico

The Pitch Pawl has
Three positions
30° , 60° and 82°

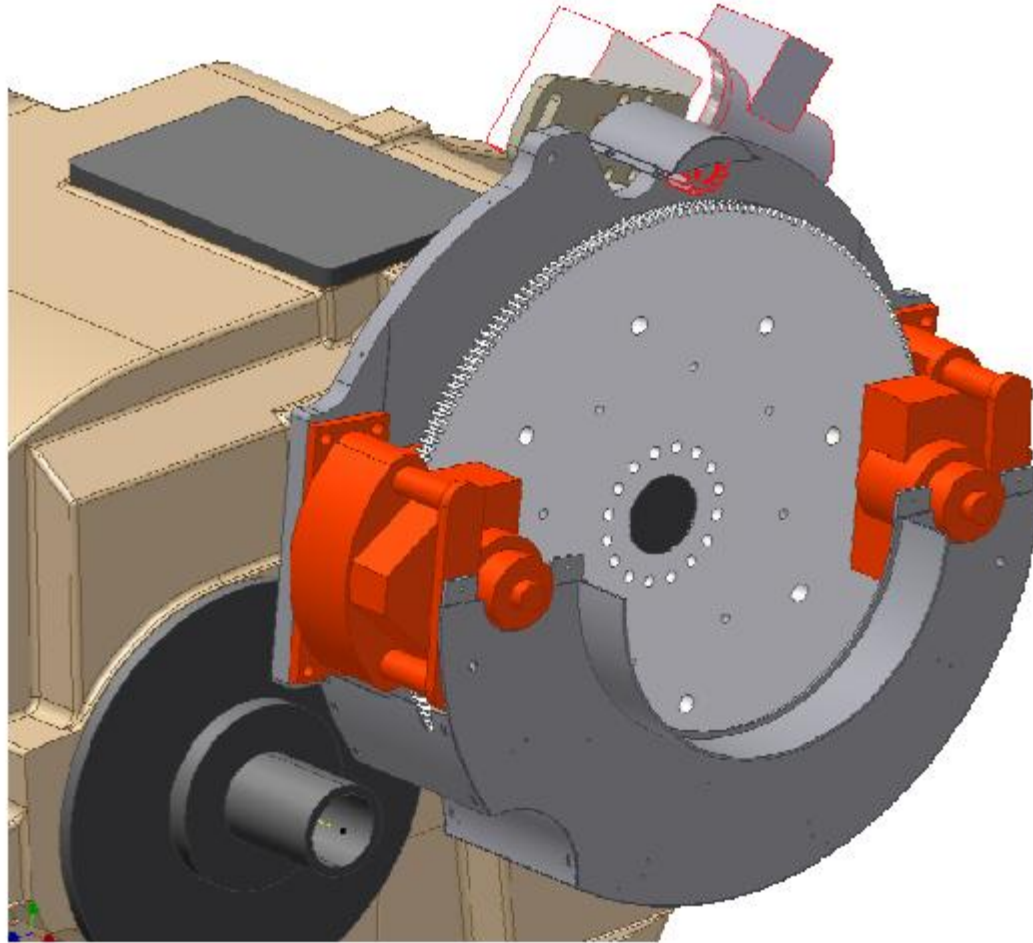


Sistema Hidráulico



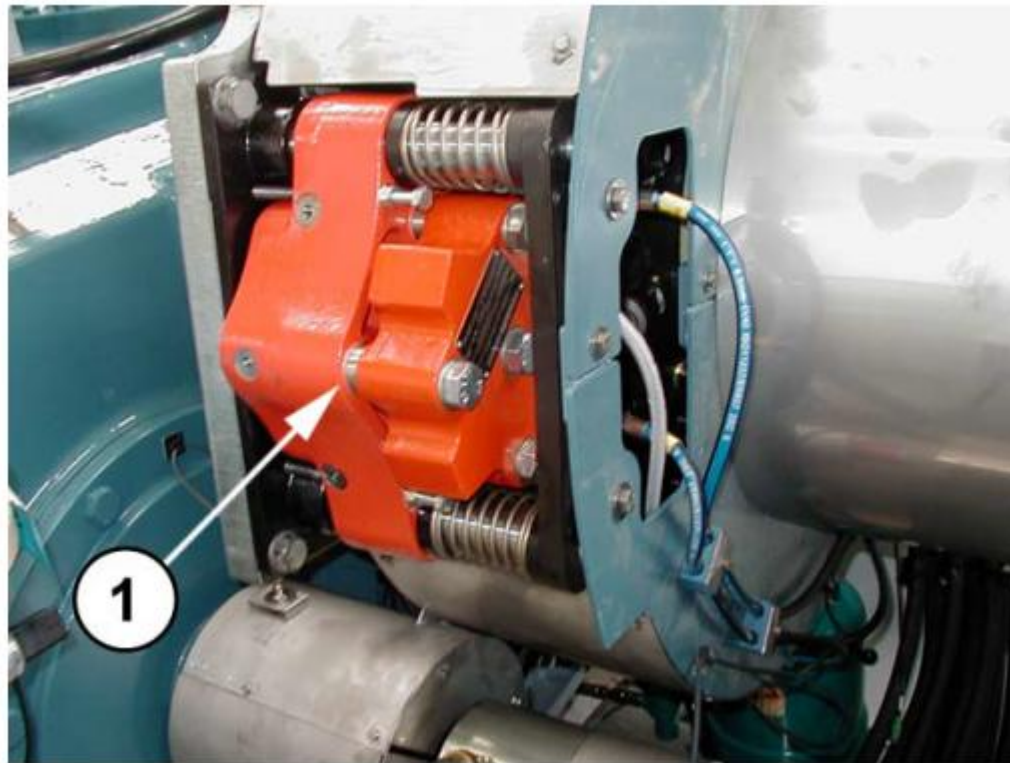
Posición de Parada

Sistema Hidráulico



Freno lado de Alta Velocidad

Sistema Hidráulico



Freno lado de Alta Velocidad

Sistema Hidráulico

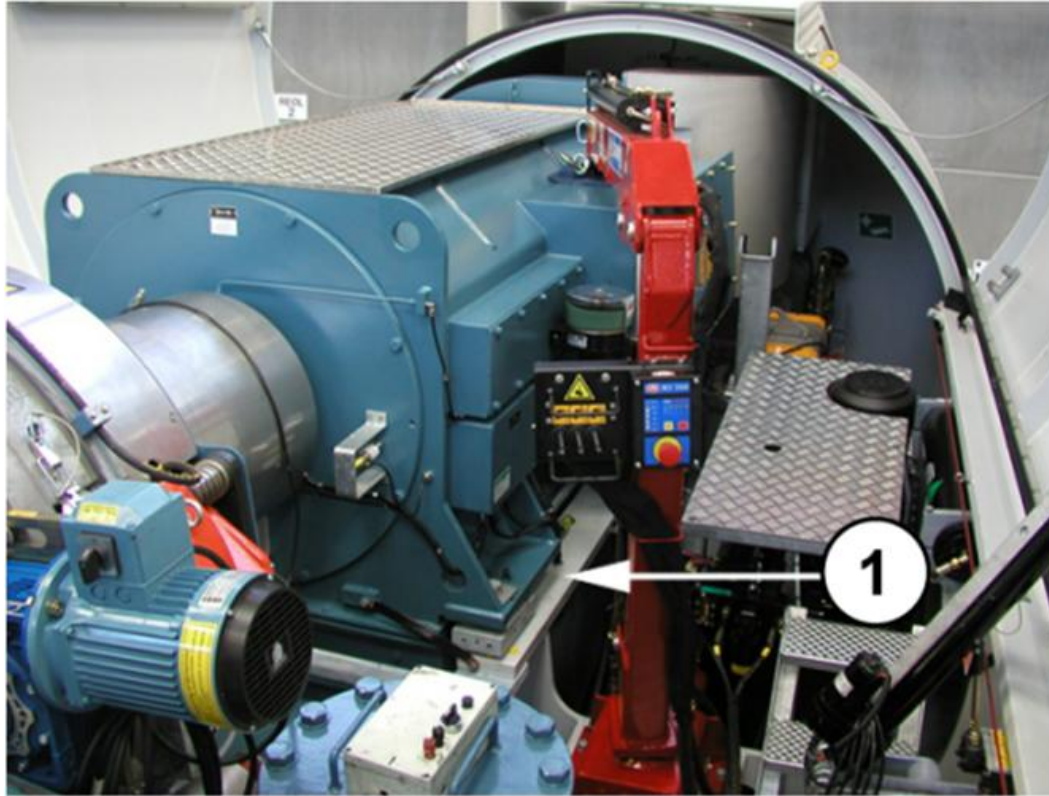


"Blue tap" – Service mode



"Blue tap" - Operation

Sistema Hidráulico



Grúa Hidráulica y Compuertas Exteriores

Gracias por su atención

SIEMENS

